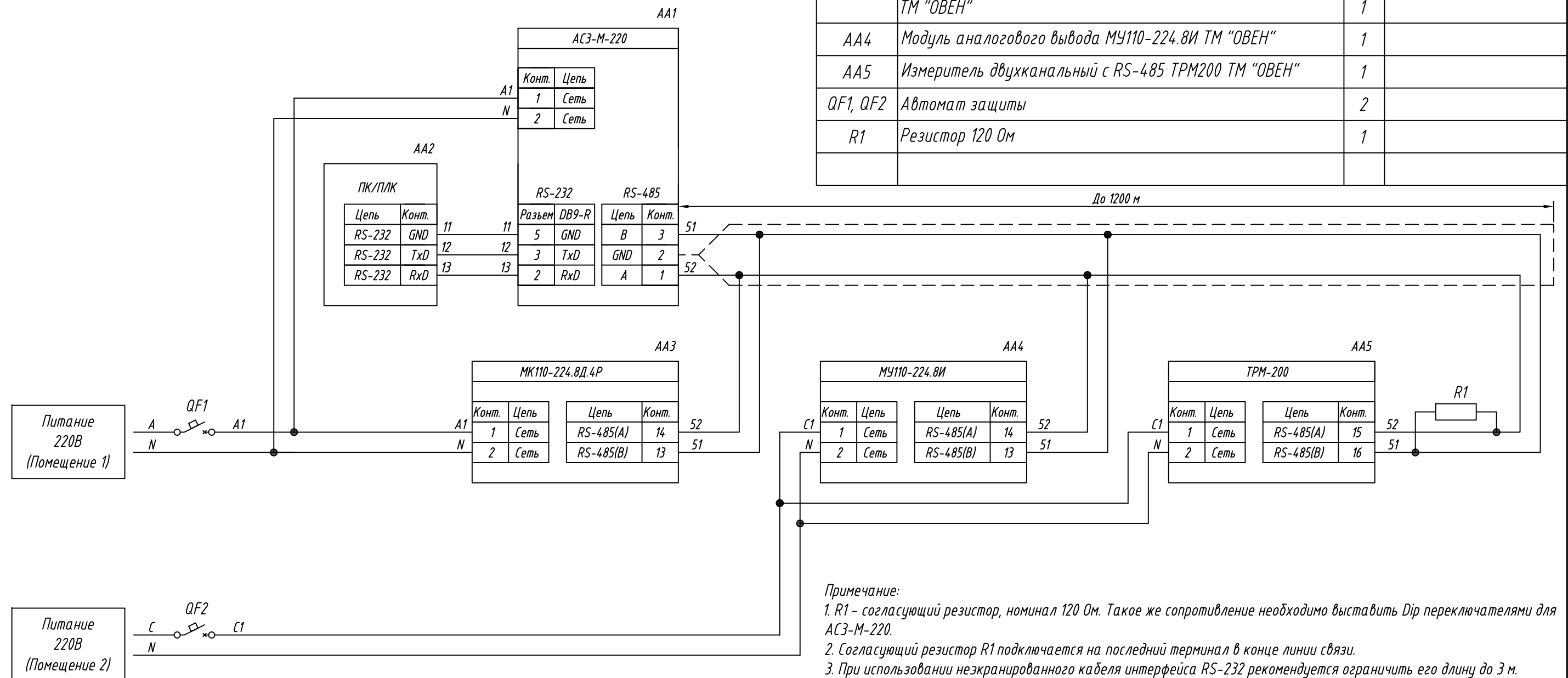


Поз. обознач.	Наименование	Кол.	Примечание
AA1	Автоматический преобразователь интерфейсов RS-232/RS-485 АСЗ-М-220 ТМ "ОБЕН"	1	
AA2	ПК или ПЛК с интерфейсом RS-232	1	
AA3	Модуль ввода-вывода дискретных сигналов МК110-224.8Д.4Р ТМ "ОБЕН"	1	
AA4	Модуль аналогового вывода МУ110-224.8И ТМ "ОБЕН"	1	
AA5	Измеритель двухканальный с RS-485 ТРМ200 ТМ "ОБЕН"	1	
QF1, QF2	Автомат защиты	2	
R1	Резистор 120 Ом	1	



Примечание:
 1. R1 - согласующий резистор, номинал 120 Ом. Такое же сопротивление необходимо выставить Dip переключателями для АСЗ-М-220.
 2. Согласующий резистор R1 подключается на последний терминал в конце линии связи.
 3. При использовании неэкранированного кабеля интерфейса RS-232 рекомендуется ограничить его длину до 3 м.
 4. Длина линии связи не должна превышать 1200м, в противном случае последним прибором в сегменте ставится повторитель.

Инв. № подл.
 Подпись и дата
 Инв. № дубл.
 Взам. инв. №
 Подпись и дата
 Инв. № подл.

Изм.	Лист	№ докум.	Подпись	Дата	АСЗ-М-220 Подключение различных приборов Схема электрическая принципиальная	Лит.	Масса	Масштаб
Разраб.								
Провер.								
Т.контр.						Лист	Листов 1	
Рук.раз.								
Н.контр.								
Утв.								