

Перв. примен.

Справ. №

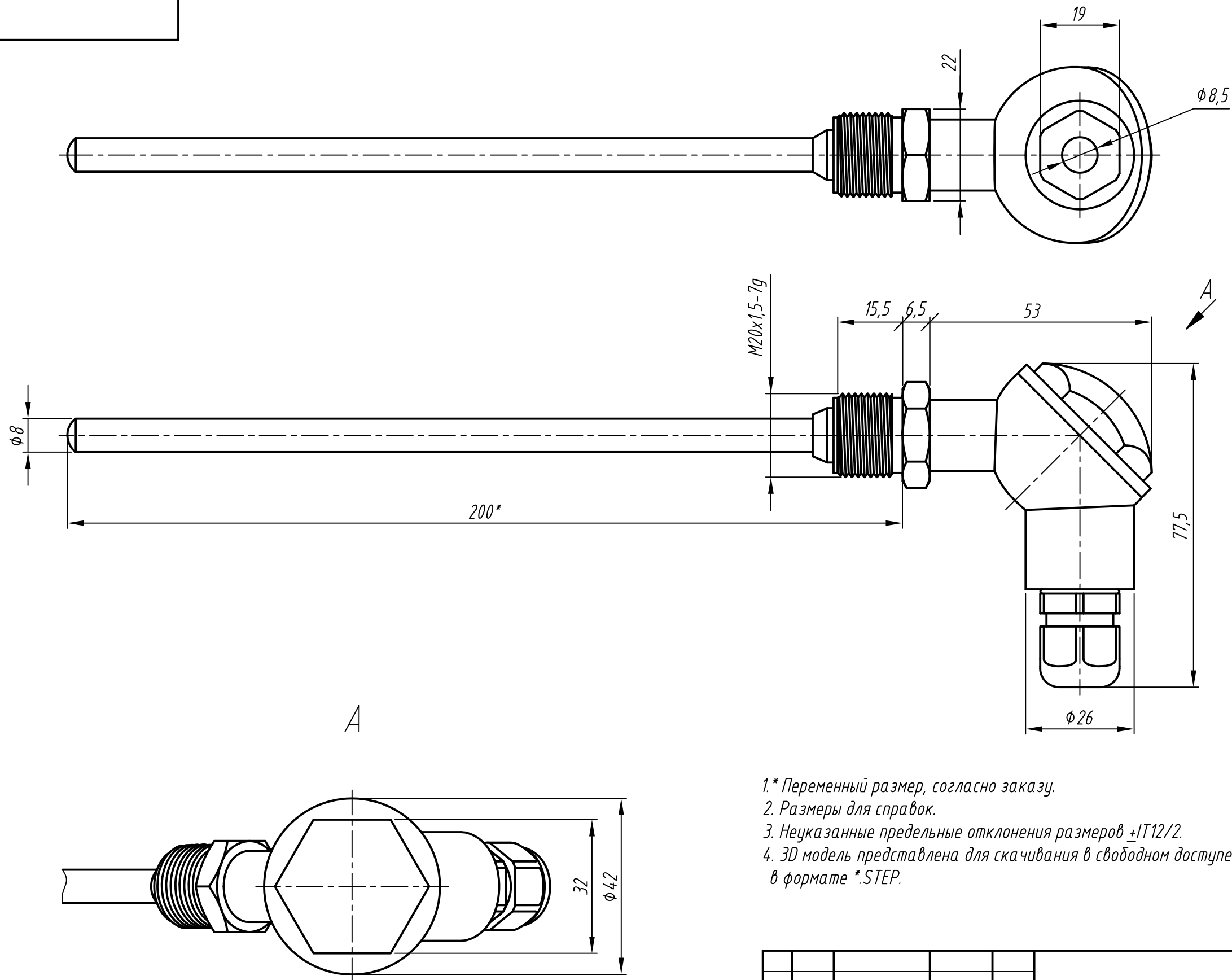
Подп. и дата

Инд. № д/дл.

Взам. инв. №

Подп. и дата

Инд. № подл.



- 1.* Переменный размер, согласно заказу.
- 2. Размеры для справок.
- 3. Неуказанные предельные отклонения размеров $\pm IT12/2$.
- 4. 3D модель представлена для скачивания в свободном доступе на сайте компании "ОВЕН" в формате *.STEP.

Изм.	Лист	№ докум.	Подп.	Дата	Термопреобразователь сопротивления ДТС 105 Х. Габаритный чертеж	Лит.	Масса	Масштаб
Разраб.								1:1
Пров.						Лист	Листов	1
Т.контр.								
Н.контр.								
Утв.								

Копировал

Формат А3