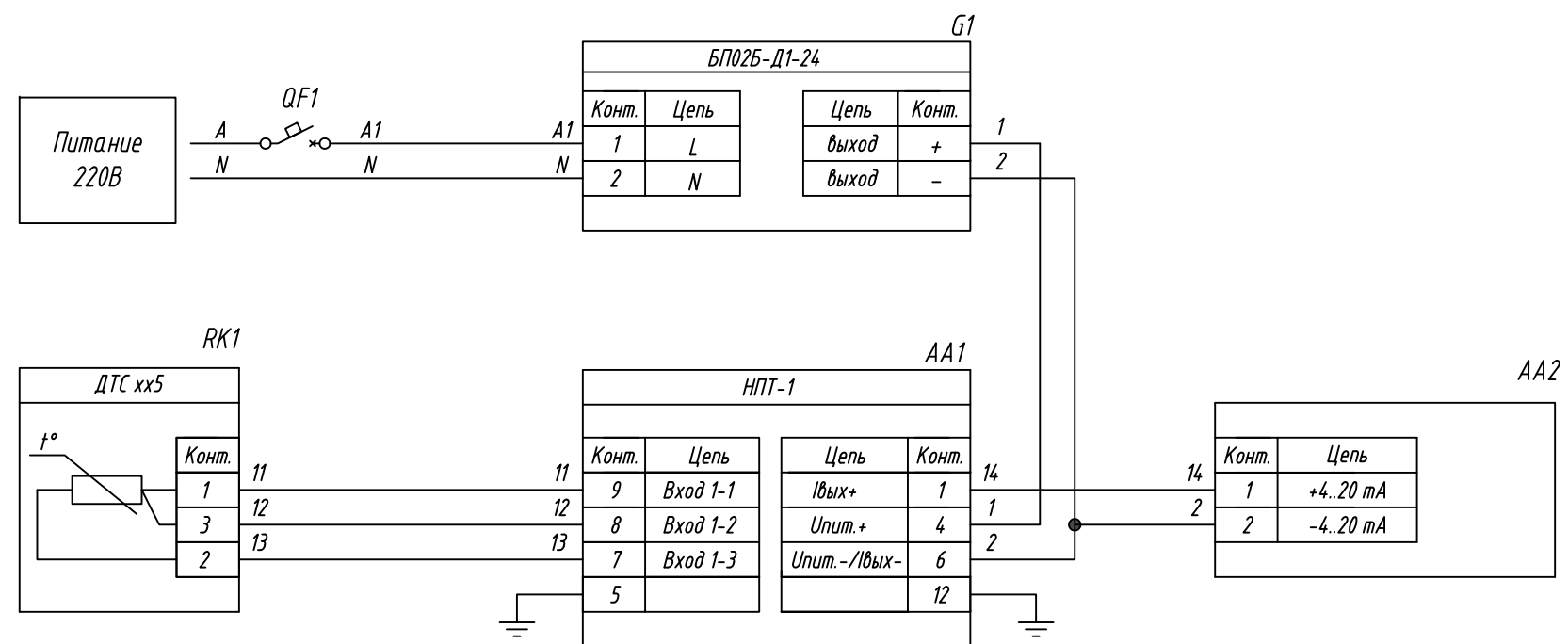


Поз. обознач.	Наименование	Кол.	Примечание
AA1	Универсальный нормирующий преобразователь		
	НПТ1, ТМ "ОВЕН"	1	
AA2	Индикатор токовой петли ИТП11, ТМ "ОВЕН"	1	
G1	Одноканальный блок питания ОВЕН БПО2Б-Д1-24, ТМ "ОВЕН"	1	
QF1	Автомат защиты	1	
RK1	Термопреобразователь сопротивления		
	ДТСхх5 - х.х3, ТМ "ОВЕН"	1	



Инв. № подл.	Взам. инв. №	Инв. № дубл.	Подпись и дата

Изм.	Лист	№ докум.	Подпись	Дата	ДТС хх5, Подключение термосопротивления к индикатору токовой петли через нормирующий преобразователь Схема электрическая принципиальная	Лит.	Масса	Масштаб
Разраб.								
Провер.								
Т.контр.								
Рук.раз.								
Н.контр.								
Утв.								
						Лист	Листов 1	