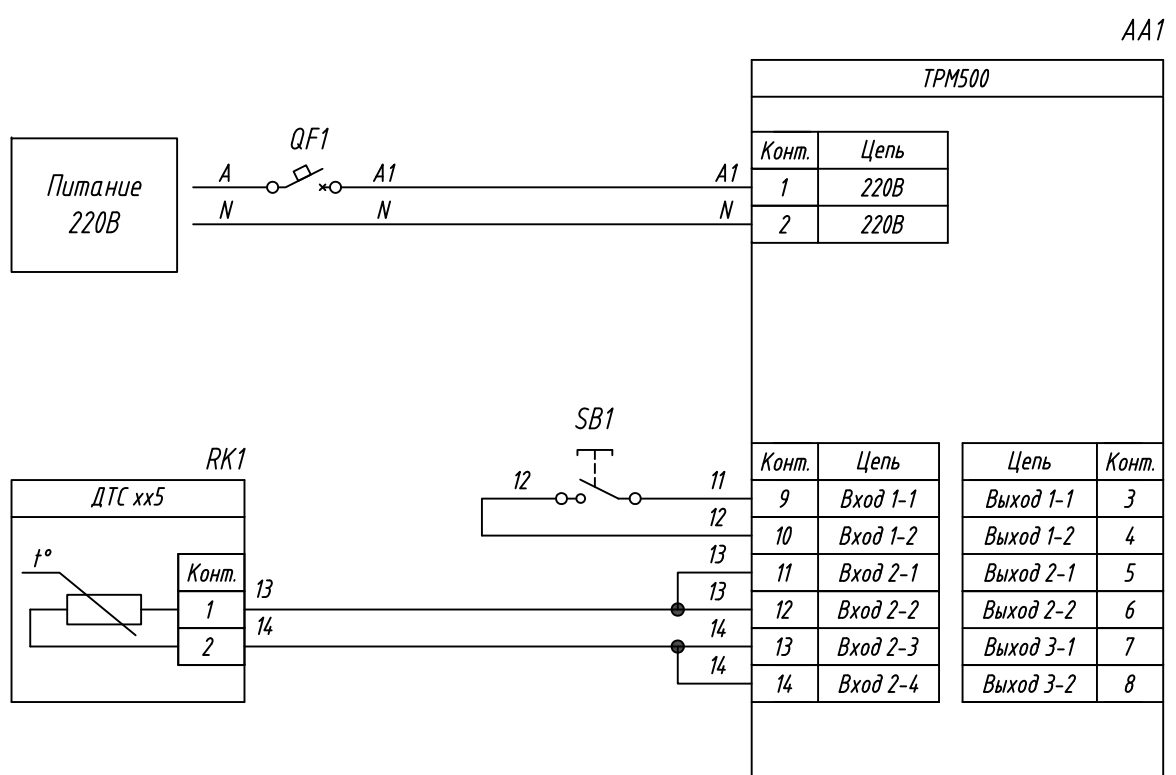


Поз. обознач.	Наименование	Кол.	Примечание
AA1	Терморегулятор ТРМ500-Щ2.Х, ТМ "ОВЕН"	1	
QF1	Автомат защиты	1	
RK1	Термопреобразователь сопротивления		
	ДТСхх5 - х.х2, ТМ "ОВЕН"	1	
SB1	Переключатель с фиксацией	1	



Изм.	Лист	№ докум.	Подпись	Дата	Подключение термосопротивления к прибору по 2-х проводной схеме	Лит.	Масса	Масштаб
Разраб.						Схема электрическая принципиальная	Листов 1	
Провер.								
Т.контр.								
Рук.раз.								
Н.контр.								
Утв.								

Инв. № подл.	Подпись и дата
Взам. инв. №	Инв. № дубл.
Подпись и дата	Подпись и дата