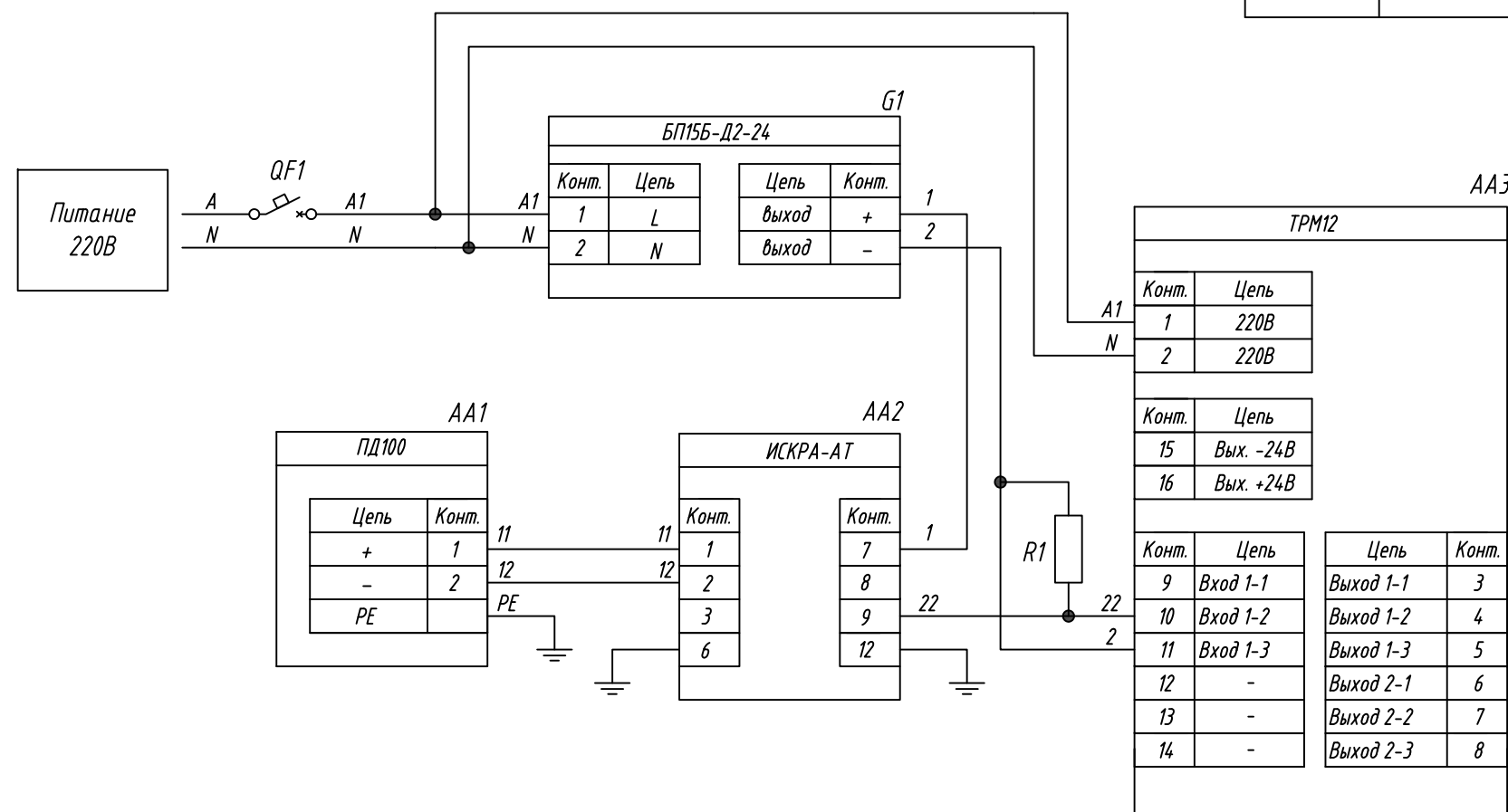


| Поз. обознач. | Наименование   | Кол. | Примечание                                |
|---------------|--|------|---|
| AA1           | Преобразователь давления измерительный<br>ПД100-ДИ-ЕХ1А, ТМ "ОВЕН"                                   | 1    | Возм. применение<br>ПД100-ДИ, ДИВ, ДВ, ДА |
| AA2           | Барьер искрозащитный для датчиков с выходным сигналом<br>тока 4..20мА ИСКРА-АТ.02 ТМ "ОВЕН"          | 1    |   |
| AA3           | Измеритель ПИД-регулятор для управления задвижками и<br>трехходовыми клапанами ТРМ12-Щ1.У, ТМ "ОВЕН" |      |   |
| G1            | Блок питания БП15Б-Д2-24, ТМ "ОВЕН"  | 1    |   |
| R1            | Резистор прецизионный 50,000 +/-0,025 Ом   | 1    |   |
| QF1           | Автомат защиты   | 1    |   |



|                |  |
|----------------|--|
| Подпись и дата |  |
| Инв. № дубл.   |  |
| Взам. инв. №   |  |
| Подпись и дата |  |
| Инв. № подл.   |  |

| Изм.     | Лист | № докум. | Подпись | Дата | Лит. | Масса | Масштаб |
|----------|------|----------|---------|------|------|-------|---------|
|          |      |          |         |      |      |       |         |
| Разраб.  |      |          |         |      |      |       |         |
| Провер.  |      |          |         |      |      |       |         |
| Т.контр. |      |          |         |      |      |       |         |
| Рук.раз. |      |          |         |      |      |       |         |
| Н.контр. |      |          |         |      |      |       |         |
| Утв.     |      |          |         |      |      |       |         |

ПД100,  
Подключение к прибору ТРМ12 с входным  
сигналом 4...20мА через барьер искрозащиты  
(питание от внешнего источника)  
Схема электрическая принципиальная

Лист 1 / Листов 1