

ОВЕН МЭ110-224.1М



**МОДУЛЬ
ЭЛЕКТРОИЗМЕРИТЕЛЬНЫЙ**

руководство по эксплуатации
АРВВ 411135.004 РЭ

Содержание

Введение	2
1 Назначение прибора	4
2 Технические характеристики и условия эксплуатации	5
2.1 Технические характеристики прибора	5
2.2 Условия эксплуатации прибора	8
3 Устройство прибора	9
3.1 Общие принципы построения прибора	9
3.2 Измерение параметров	10
3.3 Конструкция прибора	13
3.4 Управление прибором	14
4 Работа с прибором	16
4.1 Программа «Конфигуратор M110»	16
4.2 Восстановление заводских сетевых настроек прибора	16
5 Меры безопасности	18
6 Монтаж и подключение прибора	19
6.1 Подключение внешних связей	19
6.1.1 Общие требования	19
6.1.2 Подключение прибора	20
6.2 Помехи и методы их подавления	20
7 Техническое обслуживание	22
8 Маркировка	23
9 Транспортирование и хранение	24
10 Комплектность	24
Приложение А. Габаритный чертеж	25
Приложение Б. Подключение прибора	26
Приложение В. Общие сведения о протоколах обмена RS-485	31
Приложение Г. Команды управления прибором по сети RS-485	33

Настоящее руководство по эксплуатации предназначено для ознакомления обслуживающего персонала с устройством, принципом действия, конструкцией, работой и техническим обслуживанием модуля электроизмерительного ОВЕН МЭ110-224.1М (в дальнейшем по тексту именуемого «**прибор**»).

Прибор изготавливается в соответствии с ТУ У 26.5-35348663-039:2016. Декларация о соответствии размещена на сайте owen.ua/.

Прибор имеет Декларацию о соответствии ТР низковольтного электрического оборудования и ТР по электромагнитной совместимости оборудования.

Термины и аббревиатуры

АЦП – аналого-цифровой преобразователь.

Имя параметра – набор символов, однозначно определяющий доступ к параметру в приборе.

Индекс параметра – числовое значение, отличающее параметры однотипных элементов с одинаковыми именами.

Конфигурация – совокупность значений параметров, определяющих работу прибора.

Конфигурационные параметры – параметры, определяющие конфигурацию прибора. Задаются в программе-конфигураторе.

Мастер сети – прибор (или ПК), инициирующий обмен данными в сети RS-485 между отправителем и получателем данных.

Оперативные параметры – данные, которые прибор передает по сети RS-485.

ПК – персональный компьютер.

Сетевые параметры – служебные параметры, определяющие работу прибора в сети RS-485.

Тип данных – определяет набор значений в соответствии с таблицей 1.

Таблица 1 – Значения типов данных

Тип данных	Бит	Диапазон значений	
		Минимальное	Максимальное
unsigned char	8	0	255
unsigned short	16	0	65535
unsigned long	32	0	4294967295
signed long	32	-2147483648	2147483647
float	32	3,4E-38	3,4E+38

1 Назначение прибора

Прибор предназначен для измерения параметров однофазной электрической сети, таких как напряжение, ток, частота, полная, активная и реактивная мощности и коэффициент мощности ($\cos \varphi$), преобразования его в цифровой код и передачи результатов измерений в сеть RS-485.

Прибор относится к средствам измерительной техники, которые применяются вне сферы законодательно регулируемой метрологии.

Прибор может быть использован в составе измерительных систем контроля и управления технологическими процессами в различных отраслях промышленности.

2 Технические характеристики и условия эксплуатации

2.1 Технические характеристики прибора

Основные технические характеристики прибора приведены в таблице 2.1, характеристики измеряемых параметров представлены в таблице 2.2.

Таблица 2.1 – Общие технические характеристики прибора

Наименование	Значение
Напряжение питания, В - переменного тока частотой от 47 до 63 Гц - постоянного тока	от 90 до 264 (номинальные значения 110, 220 или 240) от 20 до 375 (номинальное напряжение 24 В)
Потребляемая мощность, ВА, не более	5
Время опроса, с, не более	1
Количество каналов измерения	1
Интерфейс связи	
Интерфейс связи	RS-485
Максимальное количество приборов, одновременно подключаемых к сети RS-485, не более	32
Максимальная скорость обмена по RS-485, бит/с	115200
Протоколы связи, используемые для передачи информации	ОБЕИ; ModBus-RTU; ModBus-ASCII; DCON
Габаритные размеры прибора, мм	27 × 110 × 76
Масса прибора, кг, не более	0,5
Степень защиты корпуса	IP20 за исключением области клемм, IP00 со стороны клемм

Таблица 2.2 – Измеряемые параметры

Измеряемый параметр	Диапазон измерений		Пределы основной приведенной погрешности, %
	Прямое подключение	Подключение с использованием трансформаторов	
Фазное напряжение, В	от 40 до 400	от $40 \cdot 10^{-3}$ до $4000 \cdot 10^3$	$\pm 0,5$
Фазный ток, А	от 0,02 до 5	от $2 \cdot 10^{-5}$ до $5 \cdot 10^5$	$\pm 0,5$
Активная мощность, Вт	от 20 до 2000	от $8 \cdot 10^{-8}$ до $2 \cdot 10^7$	$\pm 1,0$
Реактивная мощность, вар	от 20 до 2000	от $8 \cdot 10^{-8}$ до $2 \cdot 10^7$	$\pm 1,0$
Полная мощность, ВА	от 20 до 2000	от $8 \cdot 10^{-8}$ до $2 \cdot 10^7$	$\pm 1,0$
Частота первой гармоники сети, Гц	от 45,00 до 65,00	от 45,00 до 65,00	$\pm 0,5$
Коэффициент мощности ($\cos \varphi$)	от 0 до 1	от 0 до 1	$\pm 2,0$ при мощности <30 ВА
			$\pm 3,0$ при мощности ≥ 30 ВА

Примечания

1 Значения напряжений и токов – среднеквадратичные, значение частоты первой гармоники напряжений и токов: от 45 Гц до 65 Гц.

2 Канал измерения тока прибора обеспечивает свои характеристики при наличии во входных сигналах гармоник основной частоты с уровнем, согласно ГОСТ 13109 п. 5.4.2 таблица 2 для напряжения 0,38 кВ. Канал измерения напряжения прибора обеспечивает свои характеристики при коэффициенте искажения синусоидальности входных сигналов равном нулю.

Пределы допускаемой дополнительной погрешности измерения входных параметров приборов, вызванной изменением температуры окружающего воздуха на 10 °С в пределах рабочего диапазона температур окружающего воздуха, не должны превышать 0,5 предела допускаемой основной приведенной погрешности.

Время установления рабочего режима прибора не более 5 минут.

По эксплуатационной законченности приборы относятся к изделиям второго порядка.

Прибор имеет следующие группы гальванически изолированных цепей:

- цепи питания прибора;
- цепи интерфейса RS-485;
- цепи измерительного входа и цепь заводских настроек.

Электрическая прочность изоляции всех групп цепей относительно друг друга 2500 В.

2.2 Условия эксплуатации прибора

Прибор эксплуатируется при следующих условиях:

- закрытые взрывобезопасные помещения без агрессивных паров и газов;
- температура окружающего воздуха от минус 20 до 55 °С;
- температура окружающего воздуха от минус 40 до 80 °С (для исполнения МЭ110-224.1М.С);
- верхний предел относительной влажности воздуха 80 % при 25 °С и более низких температурах без конденсации влаги;
- атмосферное давление от 84 до 106,7 кПа.

По устойчивости к механическим воздействиям при эксплуатации прибор соответствует группе исполнения N2 по ГОСТ 12997.

Прибор по требованиям к помехоустойчивости соответствует требованиям ДСТУ ІЕС 61000-6-2, ДСТУ EN 61326-1. Допускается при подаче импульсных помех кратковременное прекращение обмена по сети RS-485. Обмен должен восстанавливаться сразу по окончании действия помехи.

Уровень помехозащиты, создаваемый прибором при работе, не превышает значений, предусмотренных ДСТУ ІЕС 61000-6-4 ДСТУ EN 61326-1 для оборудования класса А.

3 Устройство прибора

3.1 Общие принципы построения прибора

Прибор имеет в своем составе вход для измерения параметров в однофазных цепях, аналого-цифровой преобразователь (АЦП), микроконтроллер, обрабатывающий входной сигнал, драйвер RS-485 с гальванической развязкой и вторичный источник питания (ВИП) с гальванической развязкой.

Структурная схема прибора приведена на рисунке 3.1.

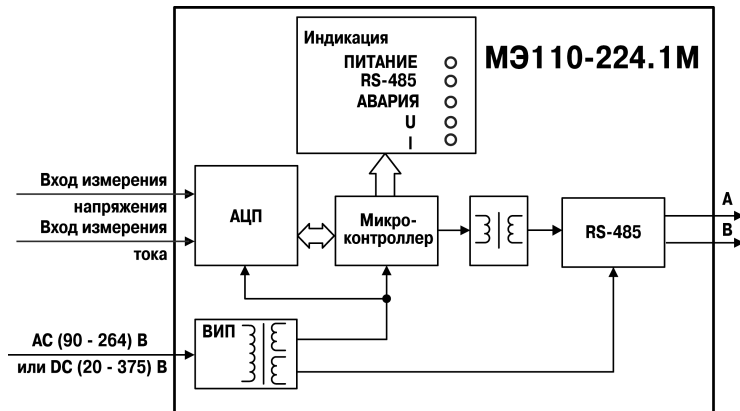


Рисунок 3.1 – Структурная схема прибора

3.2 Измерение параметров

Действующее напряжение

Входной сигнал, поступающий на клеммы прибора, преобразуется делителем напряжения, реализованным на прецизионных резисторах, и поступает на фильтр нижних частот со срезом на частоте 70 кГц и подавлением 20 дБ/дек. Последующая обработка сигнала выполняется специализированным Σ - Δ АЦП и микроконтроллером, где рассчитывается действующее значение напряжения V_{rms} по следующей формуле:

$$V_{rms} = K_v \sqrt{\frac{1}{T} \int_0^T V^2(t) dt},$$

где V – значение фазного напряжения,

T – период,

K_v – коэффициент трансформации по напряжению.

Действующий ток

Входной сигнал, поступающий на клеммы прибора, проходит через токовый шунт и поступает на фильтр нижних частот со срезом на частоте 70 кГц и подавлением 20 дБ/дек. Последующая обработка сигнала выполняется специализированным Σ - Δ АЦП и микроконтроллером, где действующий ток I_{rms} рассчитывается по следующей формуле:

$$I_{rms} = K_I \sqrt{\frac{1}{T} \int_0^T I^2(t) dt},$$

где I – значение фазного тока,

K_I – коэффициент трансформации по току.

Полная, активная и реактивная мощности

Значения полной, активной и реактивной мощности получают вычислением по формулам, описанным ниже.

Полная мощность $S = V_{rms} \cdot I_{rms}$

Активная мощность $P = V_{rms} \cdot I_{rms} \cdot \cos \varphi$,

где φ – угол смещения между V и I .

Реактивная мощность $Q = V_{rms} \cdot I_{rms} \cdot \sin \varphi$

Соотношение мощностей показано на рисунке 3.2.

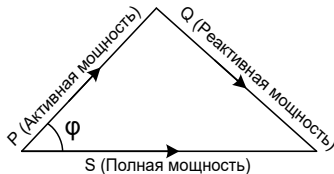


Рисунок 3.2 – Диаграмма соотношение мощностей

Частота первой гармоники

Для измерения частоты первой гармоники используется функция специализированного АЦП «пересечение сигналом нулевого уровня». Тогда, в первом канале напряжения, АЦП формирует сигналы для микроконтроллера, разница между которыми по времени пересчитывается в частоту, при этом значение частоты должно попадать в диапазон от 45 до 65 Гц.

Коэффициент мощности

Значения коэффициента мощности $\cos \varphi$ получают вычислением по следующей формуле:

$$\cos \varphi = \frac{P}{S}$$

Коэффициент мощности вычисляется в диапазоне измерения мощности - от 0,02 до 2 кВт.

Использование согласующих трансформаторов

Допускается подключение канала напряжения или канала тока через согласующие трансформаторы, в этом случае необходимо установить в параметрах **N.u** или **N.i** значения коэффициентов трансформации внешних трансформаторов. По умолчанию подразумевается, что трансформатор не используется, и значение этого параметра равно «1». Параметры могут принимать значения от 0.001 до 9999.

Примечание – Полный перечень параметров прибора приведен в Приложении Г.

*Например, если необходимо измерить напряжение 600 В, но т.к. прибор измеряет напряжение до 400 В, допустим, используется понижающий трансформатор 600/300. Тогда значение параметра **N.u** будет равно 2.*

Параметры, производные от напряжения и тока, такие как мощность, в случае использования согласующих трансформаторов, пересчитываются прибором с учетом значений коэффициентов трансформации (**N.u** или **N.i**).

*Например, если необходимо измерить полную мощность 3,3 кВА, при этом напряжение укладывается в диапазон и составляет 220 В, но ток нагрузки до 15 А и используется трансформатор тока 30/5, с **N.i** = 6 соответственно, в результате вычислений прибор выдаст значение полной мощности 3,3 кВА.*

3.3 Конструкция прибора

Прибор выпускается в пластмассовом корпусе, предназначенном для крепления на DIN-рейку шириной 35 мм или на стену. Габаритный чертеж прибора приведен в Приложении А.

По верхней стороне прибора расположены ряды клемм «под винт», предназначенные для подключения проводов питания, интерфейса RS-485, установки заводских параметров. Схема подключения к клеммам прибора приведена в Приложении Б.

Прибор имеет четыре светодиодных индикатора. Они расположены на лицевой панели прибора и имеют надписи «Питание», «RS-485», «Авария» «**U**» и «**I**».

Индикатор «**Питание**» зеленого свечения сигнализирует о подаче на прибор питающего тока.

Индикатор «**RS-485**» желтого свечения индицирует прием (наличие данных) в сети RS-485, так же индицирует режим загрузки внутреннего ПО.

Индикатор «**Авария**» красного свечения индицирует возникновение нештатной ситуации (выход из строя узла, отсутствие связи с АЦП, если к модулю не приходит запрос в течение времени указанного в параметре **t.out**).

Примечание – Полный перечень параметров прибора приведен в Приложении Г.

Индикаторы состояния измерительных входов «**I**» и «**U**» желтого свечения сигнализируют:

- миганием – о выходе за пределы измерения соответствующего входного сигнала;
- непрерывным свечением – о наличии сигнала на соответствующем входе в пределах измерения входного сигнала.

3.4 Управление прибором

Управление режимами работы прибора и считывание из прибора результатов измерения выполняется с использованием команд, передаваемых в сети RS-485. Прибор обеспечивает работу в сети RS-485 с использованием следующих протоколов:

- **ModBus (RTU), чтение/запись;**
- **ModBus (ASCII), чтение/запись;**
- **ОВЕН, чтение/запись;**
- **DCON, только чтение.**

Переключение протоколов осуществляется с помощью параметра **T.Pro**.

Примечание – Полный перечень параметров прибора приведен в Приложении Г.

Прибор не является **Мастером сети**, поэтому сеть RS-485 должна иметь **Мастера сети**, например ПК с запущенной на нем SCADA-системой, контроллер или регулятор.

К прибору предоставляется бесплатный OPC-драйвер и библиотека стандарта WIN DLL, которые рекомендуется использовать при подключении прибора к SCADA-системам и контроллерам других производителей.

Конфигурирование прибора осуществляется на ПК через адаптер интерфейса RS-485/RS-232 или RS-485/USB (например, ОВЕН АС3-М или ОВЕН АС4) с помощью программы «Конфигуратор М110», входящей в комплект поставки.

Команды управления конфигурацией прибора обеспечивают запись и чтение конфигурационных параметров, определяющих режимы работы прибора.

Конфигурационные параметры хранятся в энергонезависимой памяти прибора. Их запись выполняется в два этапа. На первом этапе параметры записываются в оперативную память. На втором этапе по специальной команде (**Aply**) параметры переписываются в энергонезависимую память. При пропадании питания в процессе конфигурации, если команда **Aply** не была подана, то все изменения аннулируются.

Команда **Aply** кроме перезаписи изменений конфигурационных параметров в энергонезависимую память обеспечивает применение изменений сетевых настроек, что вызывает переход работы прибора на новые сетевые настройки.

Управление прибором по протоколу **Овен** реализовано в программе «**Конфигуратор М110**», поставляемой с прибором.

Для работы приборов в составе SCADA-систем с прибором поставляются бесплатные OPC-драйверы для работы по протоколам **ModBus** и **Овен**.

4 Работа с прибором

Считывание, изменение и запись параметров прибора осуществляется с помощью программы «Конфигуратор M110».

4.1 Программа «Конфигуратор M110»

Информация о работе с программой «Конфигуратор M110» представлена в руководстве пользователя (см. страничку прибора на сайте: owen.ua).

4.2 Восстановление заводских сетевых настроек прибора

Восстановление заводских сетевых настроек прибора рекомендуется при установке связи между компьютером и прибором при утере информации о заданных значениях сетевых параметров прибора.

Внимание! Напряжение на некоторых элементах печатной платы прибора опасно для жизни! Прикосновение к печатной плате, а также попадание посторонних предметов внутрь корпуса недопустимы.

Для восстановления заводских сетевых настроек прибора необходимо выполнить следующие действия:

- отключить питание прибора;
- соединить клеммы прибора 3 и 6 между собой, при этом прибор перестроится на заводские значения сетевых параметров, но в его памяти сохраняются ранее установленные значения сетевых параметров;
- включить питание;
- запустить программу «**Конфигуратор M110**»;
- в окне установки связи задать значения заводских сетевых параметров (в соответствии с данными Приложения Г) или нажать кнопку «**Заводские сетевые настройки**». Связь с прибором установится с заводскими значениями сетевых параметров;

- считать значения сетевых параметров прибора, выбрав команду **Прибор | Считать все параметры** или открыв папку «Сетевые параметры»;
- зафиксировать на бумаге значения сетевых параметров прибора, которые были считаны;
- закрыть программу «**Конфигуратор М110**»;
- отключить питание прибора;
- снять перемычку между клемм прибора 3 и 6;
- подключить питание прибора и запустить программу «**Конфигуратор М110**»;
- установить зафиксированные ранее значения параметров в «**Окне установки связи с прибором**»;
- нажать кнопку «**Установить связь**» и проверить наличие связи с прибором, выбрав команду **Прибор | Проверить связь с прибором**.

5 Меры безопасности

5.1 По способу защиты от поражения электрическим током прибор соответствует классу II. по ДСТУ EN 61140.

5.2 При эксплуатации и техническом обслуживании необходимо соблюдать требования следующих нормативных документов: «Правила технічної експлуатації електроустановок споживачів» и «Правила улаштування електроустановок».

5.3 При эксплуатации прибора открытые контакты клеммника находятся под напряжением, опасным для жизни человека. Установку прибора следует производить в специализированных шкафах, доступ внутрь которых разрешен только квалифицированным специалистам.

5.4 Любые подключения к прибору и работы по его техническому обслуживанию производить только при отключенном питании прибора и подключенных к нему устройств.

5.5 Не допускается попадание влаги на контакты выходных разъемов и внутренние элементы модулей.

Внимание! Запрещается использование модулей при наличии в атмосфере кислот, щелочей, масел и иных агрессивных веществ.

6 Монтаж и подключение прибора

Перед установкой прибора осуществляется подготовка посадочного места в шкафу электрооборудования. Конструкция шкафа должна обеспечивать защиту прибора от попадания в него влаги, грязи и посторонних предметов;

Прибор укрепляется на DIN-рейке или на внутренней стенке шкафа. При креплении, защелка должна быть направлена вниз.

При размещении прибора следует помнить, что при эксплуатации открытые контакты клемм находятся под напряжением, опасным для человеческой жизни.

6.1 Подключение внешних связей

6.1.1 Общие требования

Питание прибора следует осуществлять переменным или постоянным напряжением.

Подключение к сети переменного тока следует осуществлять к сетевому фидеру, не связанному непосредственно с питанием мощного силового оборудования. Во внешней цепи рекомендуется установить выключатель, обеспечивающий отключение прибора от сети. Питание каких-либо устройств от сетевых контактов прибора запрещается.

Питание постоянным напряжением следует осуществлять от локального источника питания подходящей мощности, установленного в том же шкафу электрооборудования, в котором устанавливается прибор.

Подключение прибора в сеть RS-485 следует выполнять по двухпроводной схеме. Подключение следует осуществлять витой парой проводов, соблюдая полярность. Провод А подключается к выводу А прибора, аналогично соединяются между собой выводы В. На концах линии рекомендуется установить резисторы сопротивлением 120 Ом.

Для обеспечения надежности электрических соединений входных клемм рекомендуется использовать кабели с медными многопроволочными жилами, сечением от 0,75 до 1,5 мм², концы которых перед подключением следует зачистить и залудить или оконцевать. Зачистку

жил кабелей необходимо выполнять с таким расчетом, чтобы срез изоляции плотно прилегал к клеммной колодке, т.е. чтобы оголенные участки провода не выступали за ее пределы.

6.1.2 Подключение прибора

Прибор подключается по схемам, приведенным в Приложении Б, с соблюдением следующей последовательности операций:

- подключить прибор к источнику питания;
- подключить канал измерения к входу прибора;
- подключить линии интерфейса RS-485;
- подать питание на прибор.

6.2 Помехи и методы их подавления

На работу прибора могут оказывать влияние внешние помехи:

– помехи, возникающие под действием электромагнитных полей (электромагнитные помехи), наводимые на сам прибор и на линии связи прибора с первичными преобразователями;

– помехи, возникающие в питающей сети.

Для уменьшения влияния **электромагнитных помех** необходимо выполнять приведенные ниже рекомендации:

– при прокладке сигнальных линий от первичных преобразователей их длину следует по возможности уменьшать и выделять их в самостоятельную трассу (или несколько трасс), отделенную(ых) от силовых кабелей;

– обеспечить надежное экранирование сигнальных линий. Экраны следует электрически изолировать от внешнего оборудования на протяжении всей трассы и подсоединять к заземленному контакту щита управления;

– прибор рекомендуется устанавливать в металлическом шкафу, внутри которого не должно быть никакого силового оборудования. Корпус шкафа должен быть заземлен.

Для уменьшения помех, возникающих в питающей сети, следует выполнять следующие рекомендации:

- подключать прибор к питающей сети отдельно от силового оборудования;
- все заземляющие линии и экраны прокладывать по схеме «звезда», при этом необходимо обеспечить хороший контакт с заземляемым элементом;
- заземляющие цепи выполнять проводами максимально возможного сечения;
- устанавливать фильтры сетевых помех (например, ОВЕН БСФ) в линиях питания прибора.

7 Техническое обслуживание

Обслуживание прибора при эксплуатации заключается в его техническом осмотре. При выполнении работ пользователь должен соблюдать меры безопасности (Раздел 5 «Меры безопасности»).

Технический осмотр прибора проводится обслуживающим персоналом не реже одного раза в шесть месяцев и включает в себя выполнение следующих операций:

- очистку корпуса прибора, а также его клеммных колодок от пыли, грязи и посторонних предметов;
- проверку качества крепления прибора на DIN-рейке или на стене;
- проверку качества подключения внешних связей.

Обнаруженные при осмотре недостатки следует немедленно устранить.

Прибор подлежит добровольной поверке (калибровке) в соответствии с методикой поверки АРАВ.411135.001-2016 МП.

8 Маркировка

На корпус прибора нанесены:

- товарный знак предприятия-изготовителя;
- национальный знак соответствия (для приборов, прошедших оценку соответствия техническим регламентам);
- условное обозначение прибора;
- степень защиты по ДСТУ EN 60529;
- класс электробезопасности по ДСТУ EN 61140;
- род питающего тока, номинальное напряжение или диапазон напряжений питания;
- номинальная потребляемая мощность;
- порядковый номер прибора по системе нумерации предприятия-изготовителя (штрихкод);
- год выпуска;
- схема подключения;
- поясняющие надписи.

На потребительскую тару нанесены:

- товарный знак и адрес предприятия-изготовителя;
- наименование и (или) условное обозначение исполнения прибора;
- порядковый номер прибора по системе нумерации предприятия-изготовителя (штрихкод);
- дата упаковки.

9 Транспортирование и хранение

9.1 Приборы транспортируются в закрытом транспорте любого вида. Крепление тары в транспортных средствах должно производиться согласно правилам, действующим на соответствующих видах транспорта.

9.2 Транспортирование приборов должно осуществляться при температуре окружающего воздуха от минус 25 °С до 55 °С с соблюдением мер защиты от ударов и вибраций.

9.3 Перевозку осуществлять в транспортной таре поштучно или в контейнерах.

9.4 Приборы должны храниться в таре изготовителя при температуре окружающего воздуха от 5 до 40 °С в отапливаемых хранилищах. В воздухе не должны присутствовать агрессивные примеси.

Приборы следует хранить на стеллажах.

10 Комплектность

Прибор	1 шт.
Паспорт	1 экз.
Руководство по эксплуатации	1 экз.
Гарантийный талон	1 экз.
Методика поверки	1 экз. (по требованию Заказчика)

Примечание – Изготовитель оставляет за собой право внесения дополнений в комплектность изделия. Полная комплектность указывается в паспорте на прибор.

Приложение А Габаритный чертеж

На рисунке А.1 приведены габаритные размеры прибора.

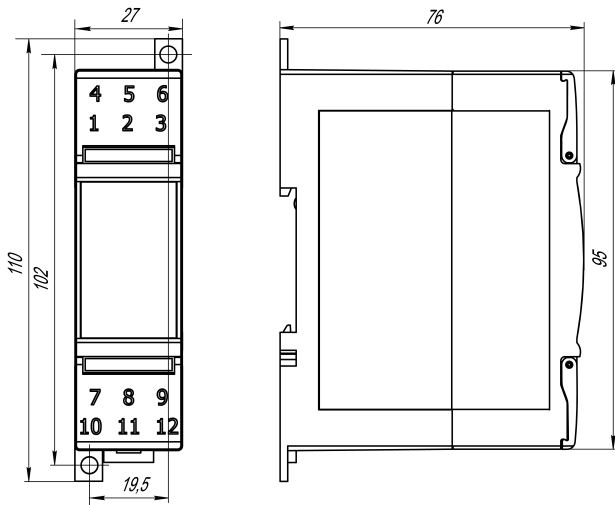


Рисунок А.1
25

Приложение Б Подключение прибора

Общий вид прибора с указаниями номеров клемм и наименований светодиодов, его подключение сети и представлено на рисунках Б.1 - Б.4, назначение клемм приведено в таблице Б.1. Замыкание клемм 3 и 6 приводит к восстановлению заводских сетевых настроек.

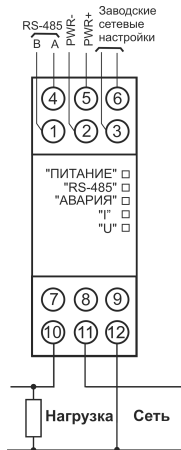


Рисунок Б.1 – Подключение прибора к однофазной сети

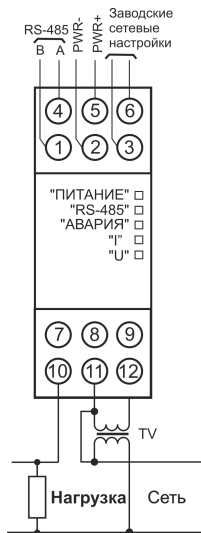


Рисунок Б.2 – Подключение прибора к однофазной сети через согласующий трансформатор напряжения



Рисунок Б.3 – Подключение прибора к однофазной сети через согласующий трансформатор тока



Рисунок Б.4 – Подключение прибора к однофазной сети через согласующие трансформаторы тока и напряжения

Таблица Б.1 – Назначение контактов клеммной колодки прибора

Номер контакта	Наименование	Назначение
1	B	RS-485 линия B
2	PWR-	Питание ~ от 90 до 264 В или «минус» питания = от 20 до 375 В
3		Заводские сетевые настройки
4	A	RS-485 линия A
5	PWR+	Питание ~ от 90 до 264 В или «плюс» питания = от 20 до 375 В
6		Заводские сетевые настройки
7		Не используются
8		
9		
10		
11		Вход «I»
12		Общий
		Вход «U»

Приложение В

Общие сведения о протоколах обмена RS-485

В.1 Параметры протокола ОВЕН, индексация параметров

Параметры в приборе разделяются на две группы: конфигурационные и оперативные.

Конфигурационные параметры – это параметры, определяющие конфигурацию прибора, значения, которые пользователь присваивает с помощью программы-конфигуратора.

Конфигурационными параметрами настраивается структура прибора, определяются сетевые настройки и т. д.

Установленные значения конфигурационных параметров хранятся в энергонезависимой памяти прибора и сохраняются при выключении питания.

Оперативные параметры – это параметры, переносящие информацию о состоянии прибора на текущий момент времени.

Значения в оперативные параметры вносит прибор по результатам измерений, вычислений или прочих действий. Оперативные параметры доступны на чтение другими приборами сети или программами ПК при обращении к прибору. Каждый параметр имеет имя, состоящее из латинских букв (до четырех), которые могут быть разделены точками, и название.

Оперативные параметры не имеют индекса. Они индексируются через сетевой адрес. В приборе есть несколько оперативных параметров.

В.2 Базовый адрес прибора в сети RS-485

Каждый прибор в сети RS-485 должен иметь свой уникальный базовый адрес.

Адресация в протоколе ОВЕН

Длина базового адреса определяется параметром **A.Len** при задании сетевых настроек. В адресе может быть 8 либо 11 бит. Соответственно, диапазон значений базового адреса при 8-битной адресации – от 0 до 254, а при 11-битной адресации – от 0 до 2039.

В протоколе ОВЕН предусмотрены широковещательные адреса, при 8-битной адресации – 255, а при 11-битной адресации – от 2040 до 2047.

Базовый адрес прибора задается в программе «**Конфигуратор М110**» (параметр **Addr**).

По умолчанию прибор имеет Базовый адрес = 16.

Базовый адрес каждого следующего прибора в сети задается следующим образом:

[базовый адрес предыдущего прибора] +1.

Адресация в протоколе ModBus

Диапазон значений базового адреса в протоколе ModBus – от 1 до 255.

Широковещательный адрес в протоколе ModBus – 0.

Адресация в протоколе DCON

Диапазон значений базового адреса в протоколе DCON – от 0 до 255.

В.3 Мастер сети

Для организации обмена данными в сети по интерфейсу RS-485 необходим **Мастер сети**. Основная функция **Мастера сети** – инициировать обмен данными между **Отправителем** и **Получателем данных**. Прибор не может быть **Мастером сети**, он выступает в роли **Получателя данных**.

В качестве **Мастера сети** можно использовать:

- программируемые контроллеры (ПЛК);
- ПК с подключенным преобразователем RS-232/RS-485 (например, ОВЕН АС3-М) или USB/RS-485 (например, ОВЕН АС4).

В протоколе ОВЕН предусмотрен только один **Мастер сети**.

Приложение Г

Команды управления прибором по сети RS-485

Г.1 Команды протокола ОВЕН

Команды протокола **ОВЕН** представлены в таблице Г.1.

Таблица Г.1 – Команды протокола ОВЕН

Команда	HASH	Данные записи/чтения	Тип данных	Примечание
Название прибора dEv	D681	Строка ASCII, 8 байт MЭ110-1M	char[8]	Только чтение
Версия программы vEr	2D5B	ASCII, 5 байт Vx.yy X – номер версии, YY – номер подверсии	char[4]	Только чтение. Устанавливается предприятием- изготовителем
Скорость обмена bPS	B760	0 – 2,4 кбит/с; 1 – 4,8 кбит/с; 2 – 9,6 кбит/с; 3 – 14,4 кбит/с; 4 – 19,2 кбит/с; 5 – 28,8 кбит/с; 6 – 38,4 кбит/с; 7 – 57,6 кбит/с; 8 – 115,2 кбит/с	unsigned char	Запись/Чтение <i>По умолчанию – 2</i>
Длина слова данных Len	523F	7 или 8	unsigned char	Запись/Чтение. <i>По умолчанию – 8</i>

Продолжение таблицы Г.1

Команда	HASH	Данные записи/чтения	Тип данных	Примечание
Тип контроля четности PrtY	E8C4	0 – контроля нет; 1 – четность; 2 – нечетность	unsigned char	Запись/Чтение. <i>По умолчанию – 0</i>
Количество стоп-бит Sbit	B72E	0 – 1 стоп-бит; 1 – 2 стоп-бита	unsigned char	<i>По умолчанию – 0</i>
Задержка ответа прибора rS.dL	CBF5	от 0 до 255 мс	unsigned char	Запись/Чтение. <i>По умолчанию – 45</i>
Сетевой тайм-аут t.out	BE07	от 0 до 600 с	unsigned short	Запись/Чтение. <i>По умолчанию – 600</i>
Адрес прибора Addr	9F62	от 0 до 2039	unsigned short	Запись/Чтение. <i>По умолчанию – 16</i>
Тип протокола T.pro	77A0	0 – ModBus ASCII; 1 – ModBus RTU; 2 – Овен; 3 – DCON	unsigned char	Запись/Чтение. <i>По умолчанию – 2</i>
Длина сетевого адреса A.Len	1ED2	8 – 8 бит; 11 – 11 бит	unsigned char	Запись/Чтение. <i>По умолчанию – 8</i>
Код последней сетевой ошибки n.Err	0233	См. таблицу Г.2	unsigned char	Только чтение
Байт статуса Stat	9C5B	Чтение: 0 – ошибка EEPROM 1 – ошибка связи с АЦП 2 – ошибка применения параметров	unsigned char	Только чтение

Продолжение таблицы Г.1

Команда	HASH	Данные записи/чтения	Тип данных	Примечание
Режим работы Mode	5304	См. таблицу Г.3	unsigned short	Запись/Чтение <i>По умолчанию – 0</i>
Запись изменений в энергонезависимую память и переход на новые сетевые настройки Aply	8403	Для применения и сохранения параметров нужно записать 0x81	unsigned char	Запись/Чтение <i>По умолчанию – 0</i>
Коэффициент трансформация напряжения с плавающей точкой N.u	AADF	от 0,001 до 9999	float	Запись/Чтение <i>По умолчанию – 1,0</i>
Коэффициент трансформация тока с плавающей точкой N.t	C7C6	от 0,001 до 9999	float	Запись/Чтение <i>По умолчанию – 1,0</i>
Измеренное значение напряжения плавающей точкой in.u1	7174		float	Только чтение
Измеренное значение тока с плавающей точкой in.i1	6693		float	Только чтение
Значение измеренной полной мощности с плавающей точкой In.S1	B071		float	Только чтение

Окончание таблицы Г.1

Команда	HASH	Данные записи/чтения	Тип данных	Примечание
Значение измеренной активной мощности с плавающей точкой In.P1	1A05		float	Только чтение
Значение измеренной реактивной мощности с плавающей точкой In.Q1	7C29		float	Только чтение
Значение измеренного коэффициента мощности с плавающей точкой cos.1	1E31		float	Только чтение
Значение измеренной частоты сети с плавающей точкой in.F	1425		float	Только чтение

Таблица Г.2

Код	Описание
0	Безошибочный прием кадра
2	Задано положение точки, превышающее 3
3	Попытка модификации ROM-параметра
33	Аппаратная ошибка кадрирования
39	Неверная контрольная сумма кадра
40	Не найден дескриптор
49	Размер поля данных не соответствует ожидаемому значению

Таблица Г.3

Номер бита	Назначение
15	Если этот бит установлен в 1, то прибор в качестве коэффициентов трансформации использует целые числа со смещением точки
8	Старт калибровки, если в этот бит записать 1, то начнется процесс калибровки
7	не используется
6	не используется
5	не используется
4	Этот бит устанавливается в 1 в случае успешного завершения калибровки
3	Сигнализирует о том, что контроллер производит калибровку мощности
2	Сигнализирует о том, что контроллер ожидает установки напряжения 300 В, 5А
1	Сигнализирует о том, что контроллер ожидает установки напряжения 30 В, 0,05А
0	Если этот бит установлен в 1, то это значит что не удалось выполнить калибровку

Г.2 Команды протокола ModBus

Для протокола ModBus реализовано выполнение следующих функций:

- 03, 04 (**read registers**) – чтение одного или нескольких регистров;
- 06 (**preset single register**) – запись одного регистра;
- 16 (**preset multiple registers**) – запись нескольких регистров;
- 17 (**report slave ID**) – чтение имени прибора и версии программы;

Если адрес прибора равен нулю, для протокола ModBus это широковещательный адрес, прибор будет выполнять команды записи (6, 16), но не будет отправлять квитанции на принятые команды. На адреса более 247 прибор реагировать не будет.

Для функций **06** и **16** при попытке записать регистры, предназначенные только для чтения, или при попытке обращения к несуществующим регистрам возвращается ошибка **1** («Illegal function»).

Структура запроса и ответа для функции 17

Функция позволяет получить имя прибора и версию программного обеспечения.

В таблице Г.4 представлен запрос на чтение имени и версии программного обеспечения прибора с адресом 12.

Таблица Г.4

Адрес	Функция	Контрольная сумма
12	17	ZZ

Ответ на функцию 17 представлен в таблице Г.5.

Таблица Г.5

Адрес	Функция	Кол-во байт данных	Данные 14 байт	Контрольная сумма
12	17	14	MЭ110-1M VX.YY	ZZ

Примечание – Поля X и YY определяются предприятием-изготовителем.

Параметры протокола **ModBus** представлены в таблице Г.6.

Таблица Г.6 – Регистры протокола ModBus

Команда	Номера регистров	Данные записи/чтения	Тип данных	Примечание
Название прибора	0 - 3	МЭ110-1М	char[8]	Только чтение
Версия программы	4 - 5	X – номер версии, YY– номер подверсии	char[4]	Только чтение. Устанавливается предприятием-изготовителем
Скорость обмена	6	0 – 2,4 кбит/с; 1 – 4,8 кбит/с; 2 – 9,6 кбит/с; 3 – 14,4 кбит/с; 4 – 19,2 кбит/с; 5 – 28,8 кбит/с; 6 – 38,4 кбит/с; 7 – 57,6 кбит/с; 8 – 115,2 кбит/с	unsigned char	Запись/Чтение. <i>По умолчанию – 2</i>
Длина слова данных	7	7 или 8	unsigned char	Запись/Чтение. <i>По умолчанию – 8</i>
Тип контроля четности	8	0 – контроля нет; 1 – четность; 2 – нечетность	unsigned char	Запись/Чтение. <i>По умолчанию – 0</i>
Количество стоп-бит	9	0 – 1 стоп-бит; 1 – 2 стоп-бита	unsigned char	Запись/Чтение. <i>По умолчанию – 0</i>
Задержка ответа прибора	10	от 0 до 255 мс	unsigned char	Запись/Чтение. <i>По умолчанию – 45</i>
Сетевой тайм-аут	11	от 0 до 600 с	unsigned short	Запись/Чтение. <i>По умолчанию – 600</i>

Продолжение таблицы Г.6

Команда	Номера регистров	Данные записи/чтения	Тип данных	Примечание
Адрес прибора	12	от 1 до 247	unsigned short	Запись/Чтение. <i>По умолчанию – 1</i>
Тип протокола	13	0 – ModBus ASCII; 1 – ModBus RTU; 2 – Овен; 3 – DCON	unsigned char	Запись/Чтение. <i>По умолчанию – 2</i>
Длина сетевого адреса	14	8 – 8 бит; 11 – 11 бит	unsigned char	Запись/Чтение. <i>По умолчанию – 8</i>
Код последней сетевой ошибки	15	См. таблицу Г.2	unsigned char	Только чтение
Байт статуса	16	Чтение: 0 – ошибка EEPROM 1 – ошибка связи с АЦП 2 – ошибка применения параметров	unsigned char	Только чтение
Режим работы	17	См. таблицу Г.3	unsigned short	Запись/Чтение <i>По умолчанию – 0</i>
Положение десятичной точки в целом значении коэффициента трансформации напряжения	18	0 (----) 1 (----) 2 (----) 3 (----)	unsigned char	Запись/Чтение <i>По умолчанию – 0</i>
Целое значение коэффициента трансформации напряжения со смещением точки	19-20	от 1 до 9 999 999	unsigned long	Запись/Чтение <i>По умолчанию – 1</i>

Продолжение таблицы Г.6

Команда	Номера регистров	Данные записи/чтения	Тип данных	Примечание
Положение десятичной точки в целом значении коэффициента трансформации тока	21	0 (----) 1 (----) 2 (----) 3 (----)	unsigned char	Запись/Чтение По умолчанию – 0
Целое значение коэффициента трансформации тока со смещением точки	22 - 23	от 1 до 9 999 999	unsigned long	Запись/Чтение По умолчанию – 1
Положение десятичной точки в целом значении измеренного напряжения	24	0 (----) 1 (----) 2 (----) 3 (----)	unsigned char	Запись/Чтение По умолчанию – 0
Целое значение напряжения со смещением точки	25 - 26	от 0 до 999 999	unsigned long	Только чтение
Положение десятичной точки в целом значении измеренного тока	27	0 (----) 1 (----) 2 (----) 3 (----)	unsigned char	Запись/Чтение По умолчанию – 0
Целое значение измеренного тока со смещением точки	28 - 29	от 0 до 999 999	unsigned long	Только чтение
Положение десятичной точки в целом значении измеренной полной мощности	30	0 (----) 1 (----) 2 (----) 3 (----)	unsigned char	Запись/Чтение По умолчанию – 0

Продолжение таблицы Г.6

Команда	Номера регистров	Данные записи/чтения	Тип данных	Примечание
Целое значение измеренной полной мощности со смещением точки	31 - 32	от 0 до 999 999	unsigned long	Только чтение
Положение десятичной точки в целом значении измеренной активной мощности	33	0 (---) 1 (---) 2 (---) 3 (---)	unsigned char	Запись/Чтение <i>По умолчанию – 0</i>
Целое значение измеренной активной мощности со смещением точки	34 - 35	от 0 до 999 999	unsigned long	Только чтение
Положение десятичной точки в целом значении измеренной реактивной мощности	36	0 (---) 1 (---) 2 (---) 3 (---)	unsigned char	Запись/Чтение <i>По умолчанию – 0</i>
Целое значение измеренной реактивной мощности со смещением точки	37 - 38	от 0 до 999 999	unsigned long	Только чтение
Положение десятичной точки в целом значении измеренного коэффициента мощности	39	0 (---) 1 (---) 2 (---) 3 (---)	unsigned char	Запись/Чтение <i>По умолчанию – 0</i>
Целое значение измеренного коэффициента мощности со смещением точки	40 - 41	от 0 до 999 999	unsigned long	Только чтение

Продолжение таблицы Г.6

Команда	Номера регистров	Данные записи/чтения	Тип данных	Примечание
Положение десятичной точки в целом значении измеренной частоты сети	42	0 (----) 1 (---.) 2 (---.) 3 (----)	unsigned char	Запись/Чтение <i>По умолчанию – 0</i>
Целое значение измеренной частоты сети со смещением десятичной точки	43 - 44	от 0 до 999 999	unsigned long	Только чтение
Значение коэффициента трансформации напряжения с плавающей точкой	45 - 46	от 0,001 до 9999	float	Запись/Чтение <i>По умолчанию – 1,0</i>
Значение коэффициента трансформации тока по входам с плавающей точкой	47 - 48	от 0,001 до 9999	float	Запись/Чтение <i>По умолчанию – 1,0</i>
Значение измеренного напряжения с плавающей точкой	49 - 50		float	Только чтение
Значение измеренного тока с плавающей точкой	51 - 52		float	Только чтение
Значение измеренной полной мощности с плавающей точкой	53 - 54		float	Только чтение
Значение измеренной активной мощности с плавающей точкой	55 - 56		float	Только чтение

Окончание таблицы Г.6

Команда	Номера регистров	Данные записи/чтения	Тип данных	Примечание
Значение измеренной реактивной мощности с плавающей точкой	57 - 58		float	Только чтение
Значение измеренного коэффициента мощности с плавающей точкой	59 - 60		float	Только чтение
Значение измеренной частоты сети с плавающей точкой	61 - 62		float	Только чтение
Запись изменений в энергонезависимую память и переход на новые сетевые настройки Aply	63	Для применения и сохранения параметров нужно записать 0x81	unsigned char	

В таблице Г.7 представлены коды ошибок команды **Aply**.

Таблица Г.7 – Маска кодов ошибок для команды Aply

Номер бита	Описание ошибки
3	Не удалось сохранить в энергонезависимую память параметры для настройки измерений (регистры 14 - 16, 18, 20)
2	Недопустимое значение в одном из параметров для настройки измерений (регистры 14 - 16, 18, 20)
1	Не удалось сохранить в энергонезависимую память сетевые параметры (регистры 0 - 10)
0	Недопустимое значение в сетевых параметрах (регистры 2 - 10)

Г.3 Команды протокола DCON

Г.3.1 Считывание данных

Посылка: #AA[CHK](cr),

где AA – адрес модуля, от 00 до FF;

[CHK] – контрольная сумма;

(cr) – символ перевода строки (0x0D).

Ответ: >(данные)[CHK](cr),

где (данные) – записанные подряд без пробелов результаты измерения в десятичном представлении. Последовательность данных (значения) – напряжение, ток, полная мощность, активная мощность, реактивная мощность, коэффициент мощности (cosφ), частота.

Измеренные значения параметров: напряжение, ток, полная мощность, активная мощность, реактивная мощность, – записываются в формате числа с плавающей точкой в нормализованном виде с семью знаками после запятой и с указанием знака числа. Длина записи составляет 13 символов (включая знак и десятичную точку). Например, +0.2188650E+3 (измеренное значение напряжения – 218,865 В). На месте недостоверных данных передаётся запись -0.9999999E-9.

Значение коэффициента мощности приводится в формате числа с фиксированной точкой с тремя знаками после запятой и с указанием знака числа. Длина записи составляет 6 символов (включая знак и десятичную точку). Например, +0.857 (измеренное значение коэффициента мощности – 0,857). На месте недостоверных данных передаётся запись -9.999.

Измеренное значение частоты приводится в формате числа с фиксированной точкой с двумя знаками после запятой и с указанием знака числа. Длина записи составляет 6 символов (включая знак и десятичную точку). Пример: +50.01 (измеренное значение частоты – 50,01 Гц). На месте недостоверных данных передаётся запись -99.99.

Пример:

>+0.2188658E+3+0.4936738E+0+0.2176449E+2+0.1864200E+2+0.1123250E+2+0.857+50.00[CHK](cr)

Измеренное значение напряжения – 218,8658 В;

измеренное значение тока – 0,4936738 А;

измеренное значение полной мощности – 21,76449 ВА;

измеренное значение активной мощности – 18,642 Вт;

измеренное значение реактивной мощности – 11,2325 вар;

измеренное значение $\cos\varphi$ – 0,857;

измеренное значение частоты – 50,00 Гц.

При синтаксической ошибке или ошибке в контрольной сумме не выдается никакого ответа.

Г.3.2 Считывание имени прибора

Посылка: \$AAM[CHK](cr),

где AA – адрес модуля, от 00 до FF,

[CHK] – контрольная сумма,

(cr) – символ перевода строки (0x0D).

Ответ: !AA(имя прибора(8 символов))[CHK](cr).

Пример – !AAMЭ110-1M[CHK](cr).

При синтаксической ошибке или ошибке в контрольной сумме не выдается никакого ответа.

Г.3.3 Считывание версии программы прибора

Посылка: $\$AAF[CHK](cr)$,
где AA – адрес модуля, от 00 до FF,
[CHK] – контрольная сумма,
(cr) – символ перевода строки (0x0D).

Ответ: $!AA(версия(4\ символа))[CHK](cr)$.

Пример – $!AAx.yy[CHK](cr)$.

При синтаксической ошибке или ошибке в контрольной сумме не выдается никакого ответа.



61153, г. Харьков, ул. Гвардейцев Широнинцев, 3А
тел.: (057) 720-91-19
тех. поддержка 24/7: 0-800-21-01-96, support@owen.ua
отдел продаж: sales@owen.ua
www.owen.ua

пер. № ukr_742