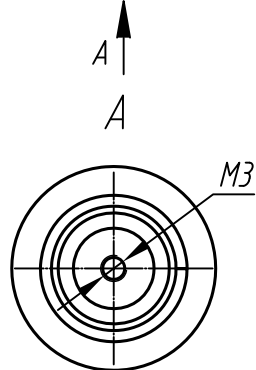
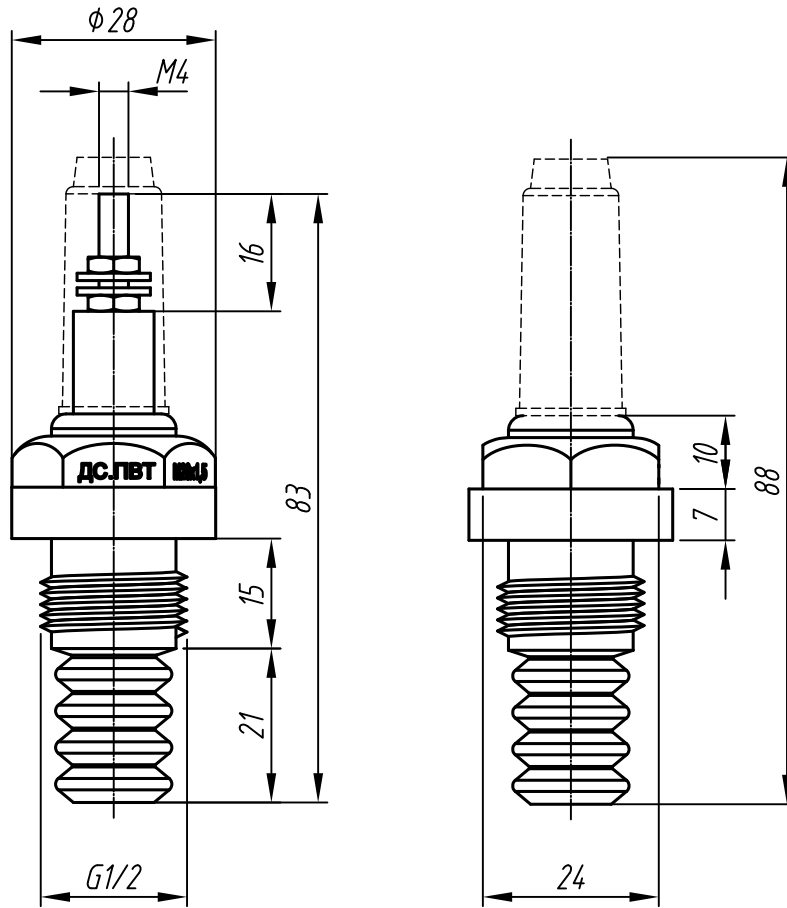


Перв. примен.

Справ. №



1. Размеры для справок.
2. Неуказанные предельные отклонения размеров: $+IT12/2$.
3. Максимальная рабочая температура - 240 °C.
4. 3D модель представлена для скачивания в свободном доступе на сайте компании "ОВЕН" в формате *.STEP.

Подп. и дата

Инв. № дубл.

Взам. инв. №

Подп. и дата

Инв. № подл.

Изм.	Лист	№ докум.	Подп.	Дата
Разраб.				
Пров.				
Т.контр.				
Н.контр.				
Утв.				

Одноэлектродный кондуктометрический
датчик уровня
ДС.ПВТ.Г1/2
Габаритный чертёж

Лит.	Масса	Масштаб
		1:1
Лист	Листов	1