

# ОВЕН РД55-ДД

Реле давления  
Руководство по эксплуатации  
АРАВ.406423.002 РЭ

Настоящее руководство предназначено для ознакомления обслуживающего персонала с устройством, монтажом и эксплуатацией механического реле дифференциального давления ОВЕН РД55 (далее – «прибор»).

Прибор изготавливается в различных модификациях, указанных в коде полного условного обозначения:

## ОВЕН РД55-ДДХ-У-З

**Верхний предел уставки перепада давления:**  
0,2 – 0,2 МПа  
0,35 – 0,35 МПа  
0,6 – 0,6 МПа

**Максимальное рабочее давление:**  
1,65 – 1,65 МПа  
3,3 – 3,3 МПа

**Механическое присоединение к процессу:**  
1 – G1/2"  
2 – G1/4"

## 1 Назначение и функции

Прибор предназначен для коммутации электрических цепей в зависимости от изменения разности двух давлений в системах с жидкой и газообразной средой.

Область применения – теплоснабжение, водоснабжение, вентиляция, машиностроение.

## 2 Технические характеристики и условия эксплуатации

Таблица 2.1 – Технические характеристики

Наименование параметра	Значение		
	РД55-ДД0,2	РД55-ДД0,35	РД55-ДД0,6
<b>Общие характеристики</b>			
Рабочая среда	Жидкости, пар, газы, парогазовые и газовые смеси, неагрессивные к медным сплавам		
Диапазон задаваемой уставки перепада давления (P <sub>уст.</sub> )	50... 200 кПа	50... 350 кПа	100... 600 кПа
Максимальное рабочее давление	1,65 МПа	1,65 МПа	3,3 МПа
Дифференциал (P <sub>диф.</sub> ) в зависимости от P <sub>уст.</sub> при T <sub>окр.</sub> = 25 °С	20... 40 кПа	30... 50 кПа	50... 90 кПа
Максимальный ток на контактной группе	Напряжение переменного тока 125 VAC	Неиндуктивная нагрузка	20 А
		Полная нагрузка	15 А
		Пусковой ток	72 А
	Напряжение переменного тока 250 VAC	Неиндуктивная нагрузка	10 А
		Полная нагрузка	8 А
		Пусковой ток	72 А
	Напряжение постоянного тока 24 VDC	Неиндуктивная нагрузка	10 А
		Полная нагрузка	8 А
		Пусковой ток	64 А
Подвод давления к прибору	G1/2"; G1/4"		
Погрешность срабатывания реле	±15 %		
Управляющий выход	Реле, SPDT		
Подключение сигнальных проводов	К винтовым клеммам прибора		
Подключение штуцера P1	Область пониженного давления		
Подключение штуцера P2	Область повышенного давления		
Диаметр подключаемого трехжильного кабеля	3...8 мм		

Продолжение таблицы 2.1

Наименование параметра	Значение		
	РД55-ДД0,2	РД55-ДД0,35	РД55-ДД0,6
<b>Конструктивные параметры</b>			
Габаритные и присоединительные размеры	См. рисунок 4.1		
Степень защиты корпуса по ДСТУ EN 60529	IP20		
Масса прибора, не более:			
• без упаковки	400 г		
• в упаковке	450 г		
<b>Характеристики надежности</b>			
Срок службы, не менее	10 лет		
<b>Условия эксплуатации</b>			
Температура окружающей среды (T <sub>окр.</sub> )	-20...+65 °С		
Температура измеряемой среды	-40...+120 °С		
Относительная влажность, не более	85 % (при +25 °С)		
Атмосферное давление	84...106,7 кПа		

## 3 Меры безопасности



### ВНИМАНИЕ

На клеммнике присутствует опасное для жизни напряжение величиной до 250 В. Любые подключения к прибору и работы по его техническому обслуживанию следует проводить только при отключенном электропитании прибора и внешних устройств.

По способу защиты от поражения электрическим током прибор относится к классу I по ДСТУ EN 61140.

Во время эксплуатации и технического обслуживания необходимо соблюдать требования следующих нормативных документов: «Правила технічної експлуатації електроустановок споживачів» и «Правила улаштування електроустановок».

Остальные меры безопасности должны соблюдаться согласно правилам техники безопасности, распространяющимся на оборудование, совместно с которым (или в составе которого) используется прибор.

## 4 Монтаж и подключение



### ВНИМАНИЕ

Перед установкой прибора следует убедиться, что:

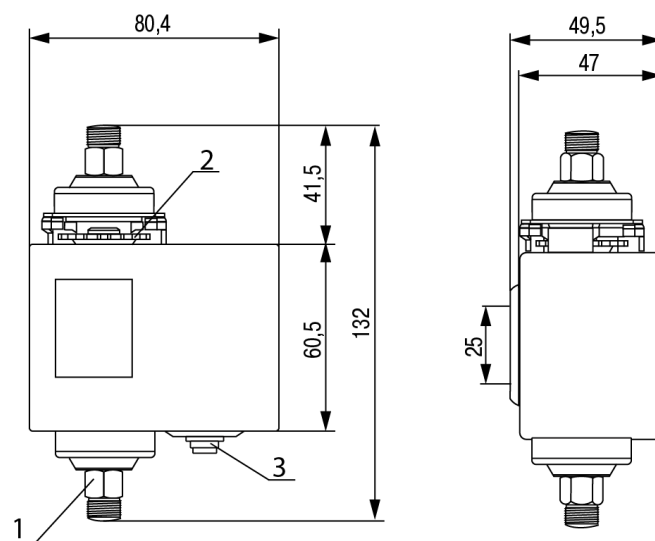
- габаритные и присоединительные размеры на технологическом объекте соответствуют размерам прибора (см. рисунок 4.1);
- рабочая среда неагрессивна по отношению к контактирующим с ней материалам прибора.

Несоблюдение данного указания может привести к серьезному повреждению/поломке оборудования и/или прибора.



### ОПАСНОСТЬ

Монтаж, демонтаж и замену прибора должен проводить квалифицированный персонал при полностью обесточенном оборудовании.



где: 1 – P2 (штуцер высокого давления); 2 – механизм задания уставки; 3 – кабельный ввод

Рисунок 4.1 – Габаритные и присоединительные размеры прибора

Для установки прибора следует:

1. Распаковать прибор и провести внешний осмотр корпуса прибора и аксессуаров на предмет повреждений. Проверить комплектность в соответствии с *разделом 11*.
2. Подключить сигнальный кабель через кабельный ввод. Для этого следует:
  - 1) Открутить винт и снять корпус прибора.
  - 2) Продеть сигнальный кабель через кабельный ввод (можно использовать кабельный ввод PG11 из комплекта поставки).
  - 3) Подключить кабель к винтовым клеммам реле (см. *рисунок 5.1*).
  - 4) Одеть крышку корпуса обратно и закрепить его винтом.
3. Настроить уставку (см. *раздел 5*) вращением настроечного колесика.
4. Подключить прибор к измеряемой среде через штуцеры.
5. Установить прибор на кронштейн в комплекте поставки.

## 5 Принцип работы

Во время монтажа прибора (см. *раздел 4*) необходимо задать уставку  $P_{уст.}$  с помощью настроечного колесика **2** (см. *рисунок 4.1*). Если разность давлений ( $\Delta P$ ) ниже заданной уставки, то реле находится в выключенном состоянии: контакты **1** и **5** замкнуты, а контакты **1** и **3** разомкнуты.

Если разность давлений выше заданной уставки, то происходит переключение однополюсного механического контакта (контакты **1** и **5** замыкаются, а контакты **1** и **3** замыкаются).

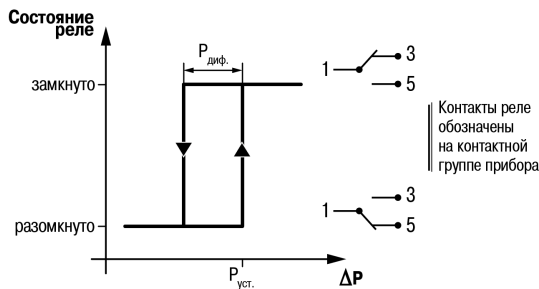


Рисунок 5.1 – Диаграмма срабатывания реле

Если разность давлений становится ниже значения  $P_{уст.} - P_{диф.}$  (где  $P_{диф.}$  — фиксированный дифференциал, см. *таблицу 2.1*), то реле возвращается в выключенное состояние, контакты **1** и **5** должны быть замкнуты, а контакты **1** и **3** — разомкнуты.

## 6 Возможные неисправности

Таблица 6.1 – Список возможных неисправностей и способы их устранения

Неисправность	Причина	Устранение неисправности
Реле не срабатывает	Значение уставки перепада давления не входит в диапазон измеряемого давления	Задать уставку перепада давления в соответствии с техническими характеристиками используемого прибора
	Обрыв в цепи управления	Найти и устранить обрыв
	Неправильно подключены штуцеры высокого и низкого давления	Переподключить прибор (см. <i>раздел 4</i> )

## 7 Техническое обслуживание

Во время выполнения работ по техническому обслуживанию прибора следует соблюдать меры безопасности из *раздела 3*.

Рекомендуется периодически (не реже одного раза в полгода) проводить техническое обслуживание прибора, которое включает следующие процедуры:

- проверку крепления прибора;
- удаление грязи с корпуса прибора.



### ВНИМАНИЕ

Запрещено использовать агрессивные чистящие средства и острые предметы во время очистки корпуса.

## 8 Маркировка

На прибор наносятся:

- наименование прибора;
- степень защиты корпуса по ДСТУ EN 60529;
- знак соответствия техническим регламентам;
- класс защиты от поражения электрическим током по ДСТУ EN 61140;
- штрихкод, заводской номер и год выпуска;
- товарный знак.

На потребительскую тару нанесены:

- наименование прибора;
- штрихкод, заводской номер и год выпуска;
- почтовый адрес предприятия-изготовителя.

## 9 Упаковка, консервация и утилизация

Упаковка прибора производится в соответствии с ДСТУ 8281 в индивидуальную потребительскую тару, выполненную из гофрированного картона.

Консервация прибора не предусматривается.

Прибор не содержит драгметаллов. Порядок утилизации определяет организация, эксплуатирующая прибор.

## 10 Транспортирование и хранение

Прибор должен транспортироваться в закрытом транспорте любого вида. Крепление тары в транспортных средствах следует производить согласно правилам, действующим на соответствующих видах транспорта.

Транспортирование приборов должно осуществляться при температуре окружающего воздуха от минус 40 до +85 °С с соблюдением мер защиты от ударов и вибраций.

Приборы должны храниться в таре изготовителя при температуре окружающего воздуха от 5 до 40 °С в отопляемых хранилищах. В воздухе не должны присутствовать агрессивные примеси.

Перевозку следует осуществлять в транспортной таре поштучно или в контейнерах.

Прибор следует хранить на стеллажах. Допустимый срок хранения прибора – не более 12 месяцев.

## 11 Комплектность

Прибор	1 шт.
Паспорт и гарантийный талон	1 экз.
Руководство по эксплуатации	1 экз.
Комплект крепления	1 к-т
Кабельный ввод PG11	1 шт.



### ПРЕДУПРЕЖДЕНИЕ

Изготовитель оставляет за собой право внесения дополнений в комплектность прибора. Полная комплектность указывается в паспорте.

61153, г. Харьков, ул. Гвардейцев Широнинцев, 3А  
 тел.: (057) 720-91-19; 0-800-21-01-96 (многоканальный)  
 тех. поддержка: support@owen.ua  
 отдел продаж: sales@owen.ua  
 www.owen.ua  
 рег.: 2-RU-103669-1.7