

ДРК і ДУ

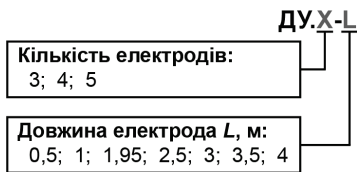
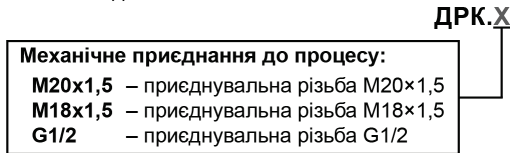
Датчики рівня кондуктометричні Настанова щодо експлуатування АРАВ.407521.002 HE

Вступ

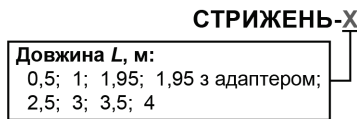
Датчики рівня кондуктометричні ДРК і ДУ (далі – датчики) призначені для комплектації пристроїв контролю рівня рідких речовин, які мають електричну провідність (наприклад, харчові продукти, вода і водні розчини солей, молоко) і не агресивні до матеріалу датчиків.

Датчики випускаються в різних модифікаціях, що відрізняються конструктивним виконанням, габаритними і приєднувальними розмірами.

Умовні позначення датчиків:



ПОПЕРЕДЖЕННЯ
Для датчиків ДРК електрод (стрижень) надається за окремим замовленням згідно з таким умовним позначенням:



Технічні характеристики

Таблиця 1 – Технічні характеристики

Параметр	Значення	
	ДРК	ДУ
Конструктивне виконання		
Матеріал ізолятора	Політетрафторетилен	Поліетилен
Матеріал електрода	12X18N10T	
Довжина електрода	0,5; 1; 1,95; 2,5; 3; 3,5; 4 м	
Робоче положення	Вертикальне та горизонтальне	Вертикальне
Тип резервуара	Відкриті та закриті	Відкриті
Ступінь захисту корпусу	IP54	IP00
Параметри контрольованого середовища		
Робочий надлишковий тиск, не більше	2 МПа	–
Температура, не більше	200 °C	85 °C
Умови експлуатування		
Температура навколишнього середовища	-55...+85 °C	

Монтаж

Монтаж датчика слід виконувати в металевий або неметалевий резервуар відкритого і закритого типу.

ПОПЕРЕДЖЕННЯ
Не рекомендується застосовувати датчик для контролю рівня рідин, що утворюють непровідні відкладення (плівки) на електроді датчика. В іншому разі слід передбачити можливість періодичного чищення електродів датчика.

ПОПЕРЕДЖЕННЯ
Металеві резервуари з контрольованою рідиною слід заземлювати.

Кількість електродів ДУ або кількість одноелектродних датчиків ДРК, необхідна для контролю рівня рідини, визначається за формулами:

- для металевих резервуарів: $N = M$;
 - для неметалевих резервуарів: $N = M + 1$,
- де M – кількість контрольованих рівнів.

Датчик ДК слід встановлювати тільки вертикально.

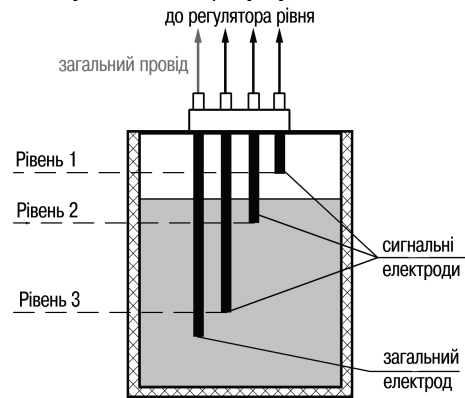
Датчики ДРК допускається монтувати:

- вертикально (на кришці резервуара);
- горизонтально (на боковій стінці резервуара).

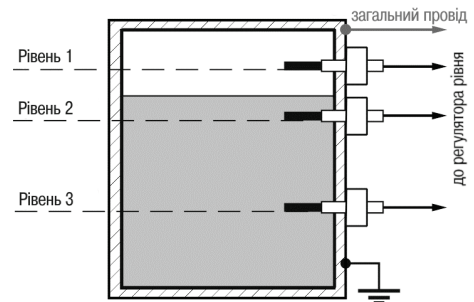
ПОПЕРЕДЖЕННЯ
Не допускається розташування датчиків, за якого можливе торкання їхніх електродів між собою або зі стінкою металевого резервуара.

ПОПЕРЕДЖЕННЯ
Горизонтальний монтаж датчиків у металевому резервуарі можливий тільки під час контролю рідин, що не утворюють провідних відкладень на ізоляторі датчика.

Приклади монтажу наведені на рисунку 1.



а) вертикальний монтаж у неметалевий резервуар відкритого типу



б) горизонтальний монтаж у металевий резервуар

Рисунок 1 – Приклади монтажу

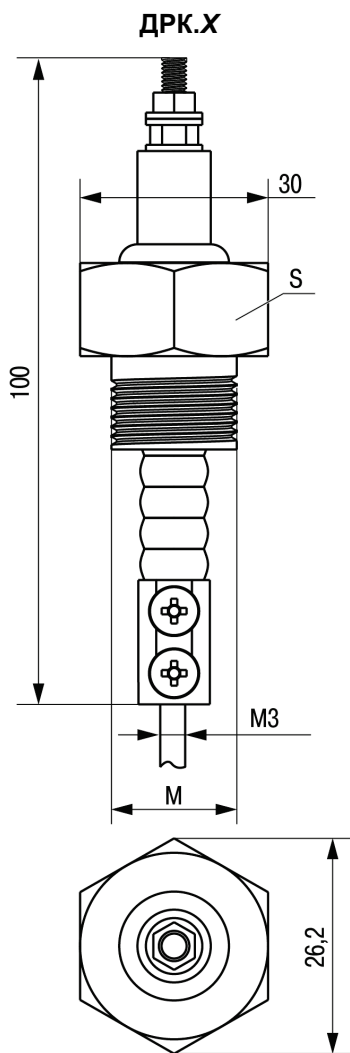
Габаритні розміри



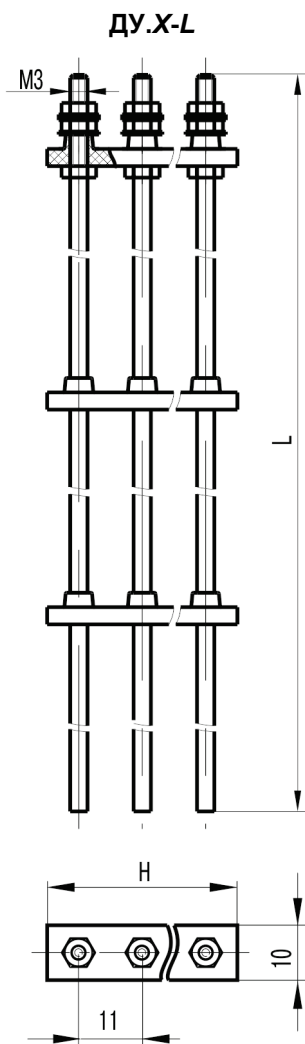
ПОПЕРЕДЖЕННЯ

L* – довжина електрода, яку визначають під час замовлення. Електрод для датчиків ДРК показаний умовно.

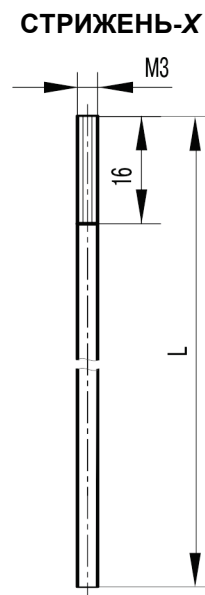
СТРИЖЕНЬ – електрод для датчиків ДРК, який надається за окремим замовленням.



Різьба, M	S, мм
M20x1,5	24
M18x1,5	24
G1/2	24



Датчик	H, мм
ДУ.3	34
ДУ.4	45
ДУ.5	56



СТРИЖЕНЬ-1,95 з адаптером

