



ПД100

Перетворювач тиску вимірювальний Коротка настанова

1 Вступ

Цю настанову призначено для ознайомлення обслуговуючого персоналу з монтажем та експлуатаванням перетворювачів тиску ПД100 (далі за текстом – «перетворювач»).

ПД100-XX-1X1-X

Тип вимірюваного тиску: ДА – абсолютний ДВ – вакуумметричний ДИ – надмірний ДИВ – надмірно-вакуумметричний	
Верхня межа вимірювання, МПа	
Код позначення моделі: 111 – штуцер M20x1,5 171 – штуцер G1/2" 181 – штуцер G1/4"	
Клас точності: 0,5 (±0,5 % від діапазону вимірювання) 1,0 (±1,0 % від діапазону вимірювання)	

Детальну інформацію про перетворювач наведено у настанові щодо експлуатавання на сайті компанії.

2 Технічні характеристики

Таблиця 1 – Характеристики перетворювача

Група характеристик	Найменування	Значення
Живлення	Тип	Двопроводова струмова петля 4–20 мА
	Напруга живлення постійного струму	8...30 В (номін. 24 В)
	Споживана потужність, не більше	1,0 Вт
Канал вимірювання тиску	Верхня межа вимірювання (ВМВ)*: – ДВ – ДИ – ДИВ	-0,1...0 МПа 0,035...40,0 МПа -0,1...2,5 МПа
	Граничний тиск перевантаження, не менше	200 % від ВМВ
Вихід	Тип вихідного сигналу	4...20 мА пост. струму
	Опір навантаження**	1100 Ом
Конструкція	Штуцер для підключ. до процесу	M20 × 1,5; G½"; G¼"
	Матеріал (корпус, штуцер, мембрана)	Неіржавна сталь AISI 316L
	Тип електричного з'єднувача	EN175301-803 форма А (DIN 175301-803А)
	Ступінь захисту корпусу	IP65
	Габаритні розміри	див. рисунок 1
Умови експлуатавання	Температура вимірюваного середовища	-40...+85 °С
	Температура навколишнього середовища	-40...+80 °С
	Атмосферний тиск	84...106,7 кПа



ПРИМІТКА

* Нижня межа вимірювання залежить від типу вимірюваного тиску.
 ** Опір навантаження залежить від напруги живлення (див. рисунок 6)

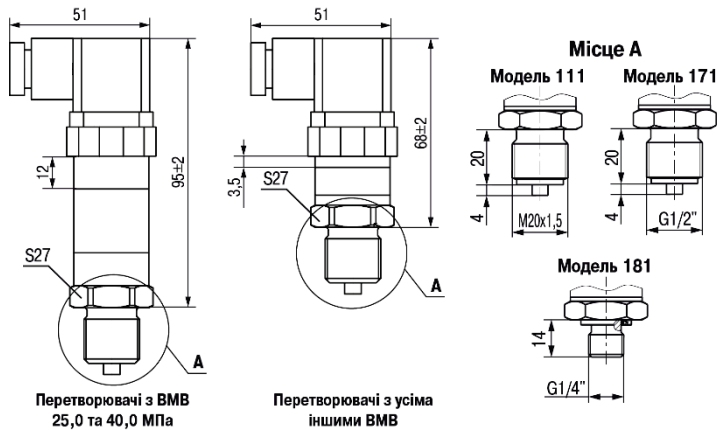


Рисунок 1 – Габаритні та приєднувальні розміри

3 Монтаж на об'єкті



УВАГА

Перед установкою перетворювача слід переконаватися, що робочий діапазон тисків на технологічному об'єкті знаходиться всередині діапазону вимірювання перетворювача. Недотримання цієї вказівки може призвести до серйозного пошкодження та/або поломки обладнання.



НЕБЕЗПЕКА

Монтаж слід проводити тільки за відсутності тиску у магістралі та вимкненому електричному живленні перетворювача і всіх підключених до нього пристроїв.

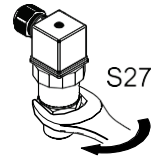
Перетворювач слід монтувати у відповідні трубки або бобишки.

Ущільнення між штуцером і гніздом слід виконувати за допомогою прокладки з комплекту постачання або аналогічної таких же розмірів, з того ж матеріалу.



УВАГА

Перед приєднанням перетворювача з'єднувальні лінії повинні бути ретельно продуті. Для продувки повинні використовуватися спеціальні пристрої. Продування сполучних ліній через перетворювач не допускається!



Не більше 50 Н·м



ПРИМІТКА

При монтажі зусилля затягування, що прикладається до гайки штуцера перетворювача, не повинно перевищувати 50 Н·м.

Рисунок 2 – Затягування гайки штуцера

Відбірні пристрої для установлення перетворювача рекомендується монтувати на прямолінійних ділянках, на максимально можливому віддаленні від насосів, запірних пристроїв, колін, компенсаторів та інших гідравлічних пристроїв.

Сполучні лінії повинні мати односторонній ухил (не менше 1:10) від місця відбирання тиску вгору до перетворювача, якщо вимірюване середовище – газ або пара, і униз до перетворювача, якщо вимірюване середовище – рідина. Якщо це неможливо, при вимірюванні тиску газу у нижніх точках сполучних ліній слід встановлювати відстійні судини, а при вимірюванні тиску рідини в найвищих точках –газозбірники.

На рисунку 3 наведені розташування відповідних трубок на горизонтальному або нахиленому трубопроводі і рекомендовані схеми монтажу перетворювачів залежно від вимірюваного середовища.

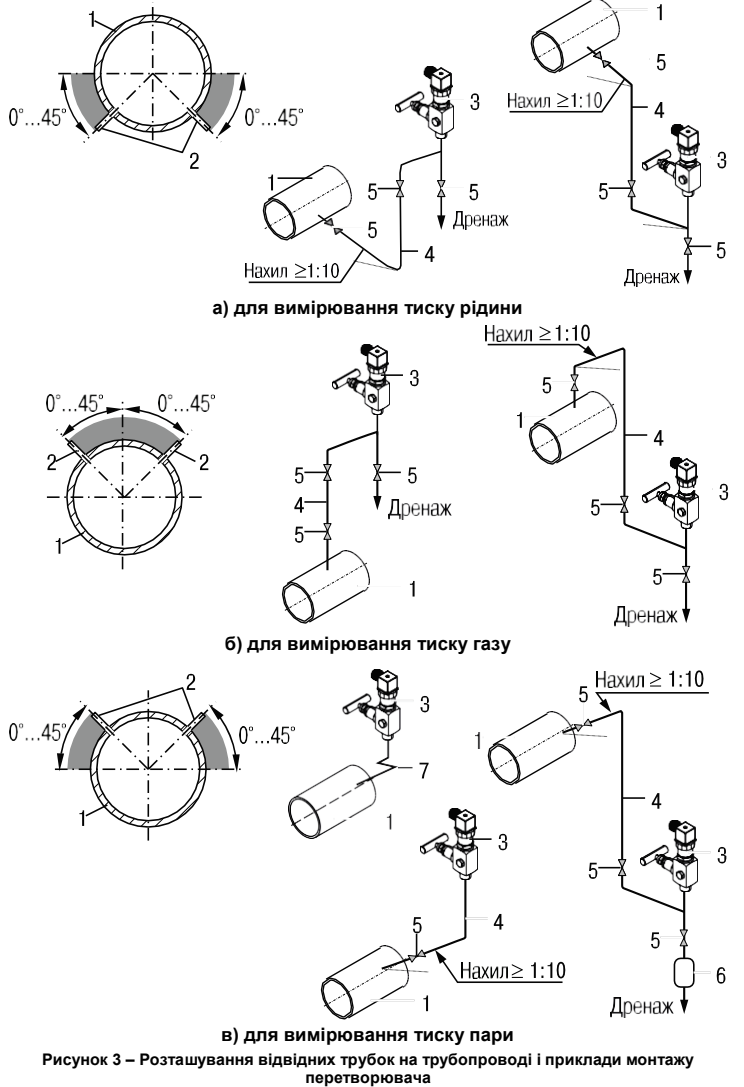


Рисунок 3 – Розташування відповідних трубок на трубопроводі і приклади монтажу перетворювача

Елементи конструкцій на рисунку 3:

1. Трубопровід.
2. Відвідна трубка.
3. ПД100 з вентильним блоком.
4. З'єднувальна лінія.
5. Запірний вентиль.
6. Посудина збору конденсату.
7. Одновиткова імпульсна трубка.

4 Монтаж зовнішніх електричних зв'язків

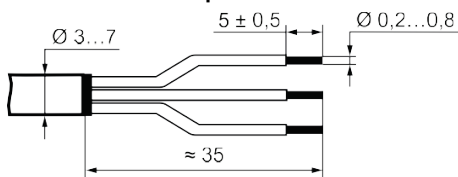


Рисунок 4 – Підготовка кабелю

Для підготовки кабелю до монтажу слід (див. *рисунок 4*):

1. Обробити кабель, знявши зовнішню ізоляцію на довжині 35 мм.
2. Зачистити кінці проводів на довжині 5 мм.
3. Зачищені кінці проводів скрутити й облудити або обтиснути у кабельний наконечник.

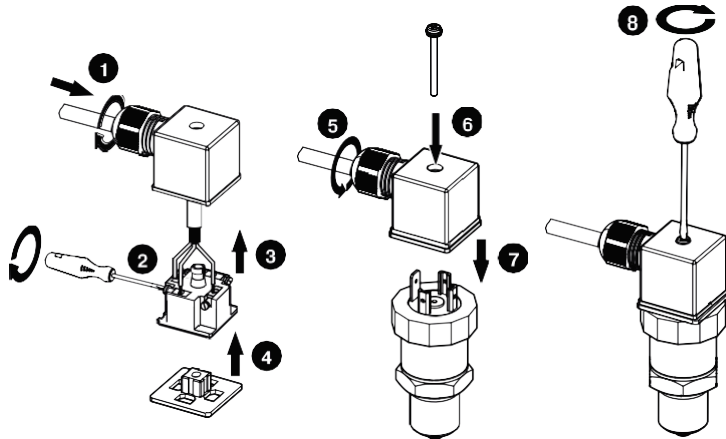


Рисунок 5 – Монтаж проводів

Для монтажу проводів слід (див. *рисунок 5*):

1. Послабити кабельний ввід кутового з'єднувача і ввести через нього оброблений кабель у корпус кутового з'єднувача.
2. Послабити гвинти клем «1», «2» і «⊕» клемника, вставити кінці проводів у клему і закрутити гвинти до упору.
3. Вставити клемник у корпус кутового з'єднувача і притиснути до характерного клацання.
4. Вставити ущільнювальну прокладку у клемник.
5. Затягнути кабельний ввід для ущільнення кабелю.
6. Вставити гвинт кріплення з кільцем ущільнювача у корпус з'єднувача.
7. З'єднати кутовий з'єднувач і корпус перетворювача.
8. Вернути і затягнути гвинт кріплення.



УВАГА

Під час підключення джерела живлення потрібно дотримуватися полярності! Неправильне підключення може призвести до псування обладнання.

Перетворювач слід підключати до зовнішніх пристроїв згідно зі схемою на *рисунок 6*.

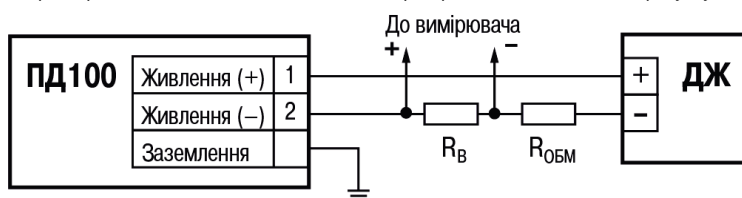


Рисунок 6 – Схема підключення

Обмеження опору навантаження:

$$R_H = R_B + R_{OБM} \leq R_{H MAX};$$

$$R_{H MAX} = \frac{(U_{жив} - 8)}{0,02},$$

де R_B – вхідний опір вимірювача, Ом;
 $R_{OБM}$ – опір обмежувального резистора, Ом;
 $R_{H MAX}$ – максимальний опір навантаження, Ом;
 $U_{жив}$ – напруга живлення, В.



УВАГА

Під час прокладання ліній живлення та сигнальних ліній слід виключити можливість потрапляння конденсату на рознімач або кабельний ввід перетворювача.

У разі потреби слід встановити петлю з проводки для відведення конденсату. Нижня точка конденсаційної петлі повинна бути розташована нижче кабельного вводу перетворювача, див. *рисунок 7*.

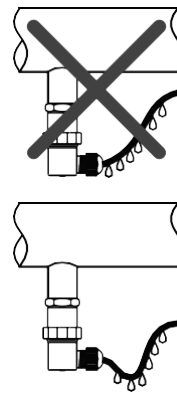


Рисунок 7 – Установлення петлі відведення конденсату

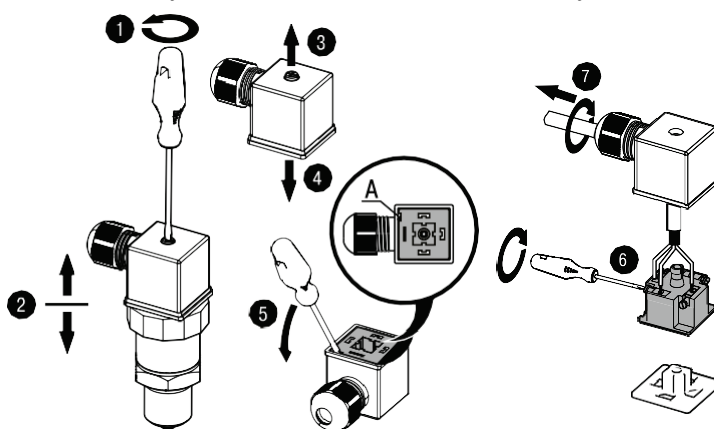


Рисунок 8 – Демонтаж проводів

Для демонтажу проводів слід (див. *рисунок 8*):

1. Вивернути гвинт кріплення кутового з'єднувача.
2. Від'єднати кутовий з'єднувач від корпусу перетворювача.
3. Витягти гвинт кріплення з кутового з'єднувача.
4. Витягти ущільнювальну прокладку з клемника.
5. Витягти клемник з корпусу з'єднувача. Для цього вставити в отвір А вузьку плоску викрутку, за допомогою важеля підняти клемник і витягти його з корпусу з'єднувача.
6. Від'єднати проводи від гвинтових клем.
7. Послабити кабельний ввід і витягти кабель із з'єднувача.

5 Можливі несправності

Таблиця 2 – Можливі несправності

Несправність	Причина	Метод усунення
Вихідний сигнал відсутній	Обрив у лінії навантаження або у колі живлення	Знайти та усунути обрив
	Коротке замикання у колі живлення	Знайти та усунути замикання
	Не дотримано полярності при підключенні джерела живлення	Поміняти полярність
Вихідний сигнал нестабільний або не змінюється при поданні тиску	Засмічення вхідного отвору приймальної порожнини штуцера перетворювача	Очистити вхідний отвір*
	Порушено герметичність у лінії підведення тиску	Знайти та усунути негерметичність
		Окислилися поверхні контактів



ПРИМІТКА

* Під час чищення приймальної порожнини штуцера перетворювача категорично заборонено будь-який механічний вплив на мембрану тензоперетворювача.

61153, м. Харків, вул. Гвардійців Широнінців, 3А

тел.: (057) 720-91-19

тех. підтримка: 0-800-21-01-96 (багатоканальний), support@aqteck.com.ua

відділ продажу: sales@aqteck.com.ua

aqteck.com.ua

реєстр.: 2-УК-1035-1.2