

МУ110-224.6У

Модуль аналогового вывода



Руководство по эксплуатации

АРАВ.426419.011-21 РЭ

09.2023

версия 1.1

Содержание

Предупреждающие сообщения	4
Используемые аббревиатуры	5
Введение	6
1 Назначение.....	7
2 Технические характеристики и условия эксплуатации.....	8
2.1 Технические характеристики	8
2.2 Условия эксплуатации	8
3 Меры безопасности	9
4 Монтаж и демонтаж	10
4.1 Установка.....	10
4.2 Отсоединение клеммных колодок	11
4.3 «Быстрая» замена	11
5 Подключение	12
5.1 Порядок подключения	12
5.2 Рекомендации по подключению	12
5.2.1 Защита энергонезависимой памяти от электромагнитных помех.....	12
5.3 Назначение контактов клеммника	13
5.4 Подключение питания	14
5.4.1 Питание переменного тока 230 В.....	14
5.4.2 Питание постоянного тока 24 В.....	14
5.5 Подключение по интерфейсу RS-485.....	14
5.6 Подключение нагрузки к ВЭ	14
5.6.1 Подключение ВЭ типа «У»	14
6 Устройство и принцип работы	15
6.1 Принцип работы	15
6.2 Индикация.....	15
7 Настройка	16
7.1 Конфигурирование.....	16
7.2 Конфигурационные и оперативные параметры	17
7.3 Восстановление заводских настроек	17
8 Интерфейс RS-485.....	19
8.1 Базовый адрес прибора в сети RS-485.....	19
8.2 Протокол Modbus	19
8.3 Протокол DCON	19
8.4 Управление ВЭ по сети RS-485	20
8.5 Режим «Авария»	20
9 Техническое обслуживание	21
9.1 Общие указания	21
9.2 Функциональная проверка ВЭ типа «У»	21
9.3 Юстировка	21
10 Маркировка	23
11 Упаковка.....	23
12 Транспортирование и хранение	23
13 Комплектность.....	23

Приложение А. Настраиваемые параметры	24
Приложение Б. Регистры протокола Modbus	25

Предупреждающие сообщения

В данном руководстве применяются следующие предупреждения:



ОПАСНОСТЬ

Ключевое слово ОПАСНОСТЬ сообщает о **непосредственной угрозе опасной ситуации**, которая приведет к смерти или серьезной травме, если ее не предотвратить.



ВНИМАНИЕ

Ключевое слово ВНИМАНИЕ сообщает о **потенциально опасной ситуации**, которая может привести к небольшим травмам.



ПРЕДУПРЕЖДЕНИЕ

Ключевое слово ПРЕДУПРЕЖДЕНИЕ сообщает о **потенциально опасной ситуации**, которая может привести к повреждению имущества.



ПРИМЕЧАНИЕ

Ключевое слово ПРИМЕЧАНИЕ обращает внимание на полезные советы и рекомендации, а также информацию для эффективной и безаварийной работы оборудования.

Ограничение ответственности

Ни при каких обстоятельствах ООО «АКУТЕК» и его контрагенты не будут нести юридическую ответственность и не будут признавать за собой какие-либо обязательства в связи с любым ущербом, возникшим в результате установки или использования прибора с нарушением действующей нормативно-технической документации.

Используемые аббревиатуры

БП – блок питания.

ВЭ – выходные элементы.

ИМ – исполнительный механизм.

ПК – персональный компьютер.

ПЛК – программируемый логический контроллер.

ПО – программное обеспечение.

ЦАП – цифро-аналоговый преобразователь.

ШИМ – широтно-импульсная модуляция.

Введение

Настоящее руководство по эксплуатации предназначено для ознакомления обслуживающего персонала с устройством, принципом действия, конструкцией, технической эксплуатацией и обслуживанием модуля аналогового вывода МУ110-224.6У (в дальнейшем по тексту именуемого «прибор», «модуль»).

Подключение, регулировка и техническое обслуживание прибора должны производиться только квалифицированными специалистами после прочтения настоящего руководства по эксплуатации.

Прибор выпускается согласно ТУ У 26.5-35348663-019:2012.

ООО «АКУТЕК» заявляет, что прибор соответствует Техническому регламенту по электромагнитной совместимости оборудования и Техническому регламенту низковольтного электрического оборудования. Полный текст декларации о соответствии доступен на странице прибора на сайте aqteck.com.ua.

1 Назначение

Прибор предназначен для преобразования цифровых сигналов, передаваемых по сети RS-485, в аналоговые сигналы диапазоном от 0 до 10 В для управления исполнительными механизмами или для передачи сигналов приборам регистрации и самописцам.

Прибор используется вне сферы законодательно регулируемой метрологии.

2 Технические характеристики и условия эксплуатации

2.1 Технические характеристики

Таблица 2.1 – Технические характеристики

Характеристика	Значение
Питание	
Напряжение питания (универсальное): переменного тока	от 90 В до 264 В (номинальное 230 В), частота от 47 до 63 Гц от 18 В до 30 В (номинальное 24 В)
постоянного тока	
Потребляемая мощность, не более	6 ВА
Выходы	
Количество аналоговых выходных элементов	6
Тип аналоговых выходных элементов	ЦАП «параметр – напряжение 0...10 В»
Основная приведенная погрешность ЦАП, не более	± 0,5 %
Сопrotивление нагрузки, подключаемое к выходу, не менее	2 кОм
Диапазон напряжений питания выхода	12...36 В
Интерфейсы	
Интерфейс связи с Мастером сети	RS-485
Максимальное количество приборов, одновременно подключаемых к сети RS-485, не более	32
Максимальная скорость обмена по интерфейсу RS-485	115200 бит/с
Протоколы связи, используемые для передачи информации	DCON, Modbus-ASCII, Modbus-RTU
Общие параметры	
Габаритные размеры	(63 × 110 × 75) ± 1 мм
Степень защиты корпуса: со стороны передней панели со стороны клеммной колодки	IP20 IP00
Средняя наработка на отказ	60 000 ч
Средний срок службы	10 лет
Масса, не более	0,5 кг

2.2 Условия эксплуатации

Условия эксплуатации:

- температура окружающего воздуха от –10 до +55 °С;
- относительная влажность воздуха не более 80 % (при +25 °С и более низких температурах без конденсации влаги);
- атмосферное давление от 84 до 106,7 кПа;
- закрытые взрывобезопасные помещения без агрессивных паров и газов.

3 Меры безопасности

По способу защиты от поражения электрическим током прибор соответствует классу II по ДСТУ EN 61140.

При эксплуатации и техническом обслуживании необходимо соблюдать требования следующих нормативных документов: «Правила технічної експлуатації електроустановок споживачів» и «Правила улаштування електроустановок».

Во время эксплуатации прибора открытые контакты клеммника находятся под опасным для жизни напряжением. Прибор следует устанавливать в специализированных шкафах, доступ внутрь которых разрешен только квалифицированным специалистам.

Любые подключения к прибору и работы по его техническому обслуживанию производить только при отключенном питании прибора и подключенных к нему устройств.

Не допускается попадание влаги на контакты выходного разъема и внутренние электроэлементы прибора.



ПРЕДУПРЕЖДЕНИЕ

ЗАПРЕЩАЕТСЯ использование прибора при наличии в атмосфере кислот, щелочей, масел и иных агрессивных веществ.

4 Монтаж и демонтаж

4.1 Установка

Прибор может быть установлен на DIN-рейке 35 мм или закреплен на внутренней стенке шкафа с помощью винтов.

Для установки прибора на DIN-рейку следует:

1. Подготовить место на DIN-рейке для установки прибора.
2. Установить прибор на DIN-рейку.
3. С усилием придавить прибор к DIN-рейке до фиксации защелки.

Для демонтажа прибора следует:

1. Отсоединить линии связи с внешними устройствами.
2. В проушину защелки вставить острое отвертки.
3. Защелку отжать, после чего отвести прибор от DIN-рейки.

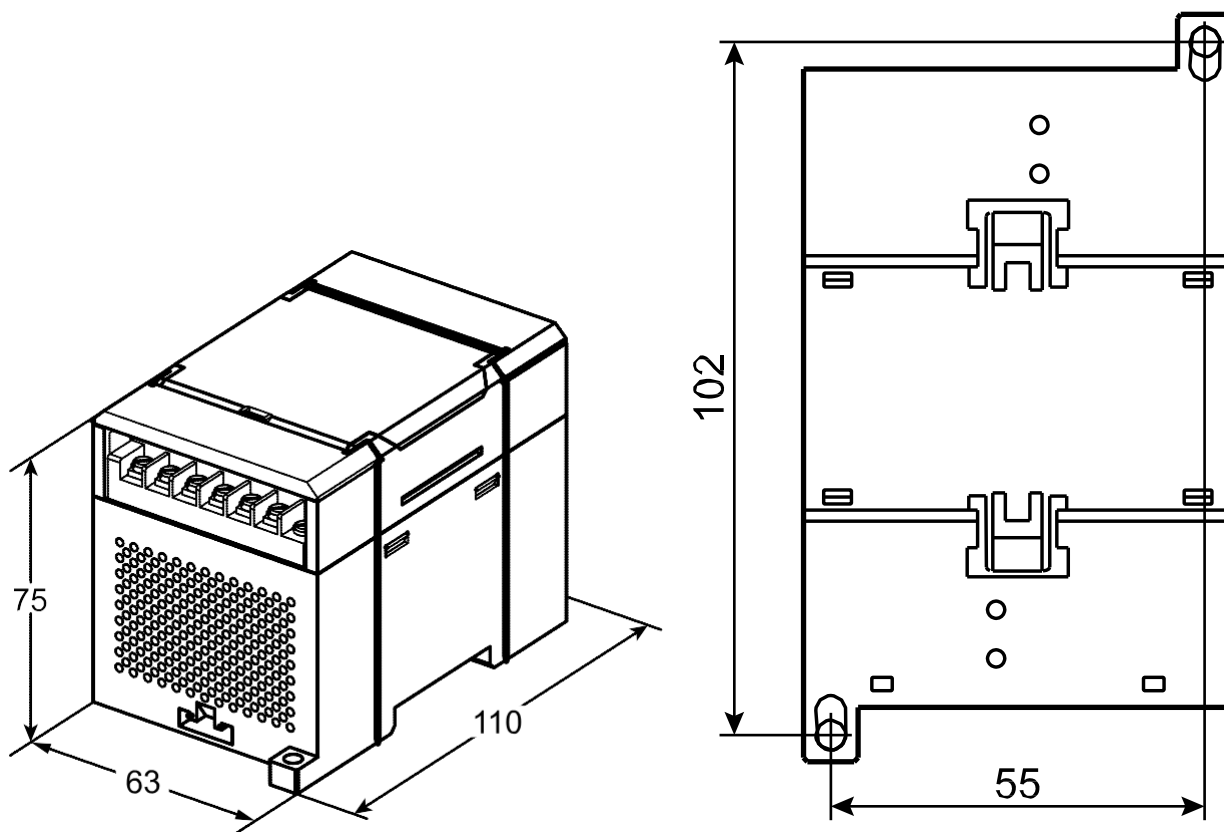


Рисунок 4.1 – Габаритные и установочные размеры

4.2 Отсоединение клеммных колодок

Для отсоединения клеммных колодок следует:

1. Отключить питание модуля и подключенных к нему устройств.
2. Поднять крышку.
3. Выкрутить винты.
4. Снять колодку, как показано на [рисунке 4.2](#).

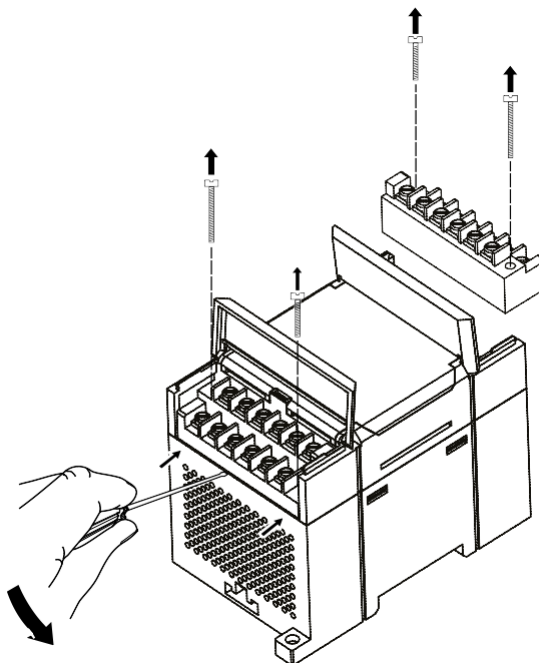


Рисунок 4.2 – Отделение съёмных частей клемм

4.3 «Быстрая» замена

Конструкция клеммника позволяет оперативно заменить прибор без демонтажа подключенных к нему внешних линий связи.

Для замены прибора следует:

1. Обесточить все линии связи, подходящие к прибору, в том числе линии питания.
2. Открутить крепежные винты по краям обеих клеммных колодок прибора.
3. Отделить съёмную часть каждой колодки от прибора вместе с подключенными внешними линиями связи с помощью отвертки или другого подходящего инструмента.
4. Снять прибор с DIN-рейки или вынуть прибор из щита.
5. На место снятого прибора установить другой с предварительно удаленными разъемными частями клеммных колодок.
6. Подсоединить к установленному прибору снятые части клеммных колодок с подключенными внешними линиями связи.
7. Закрутить крепежные винты по краям обеих клеммных колодок.

5 Подключение

5.1 Порядок подключения

Для подключения прибора следует:

1. Подсоединить прибор к источнику питания.
2. Подсоединить линии связи «прибор – исполнительные механизмы».
3. Подсоединить линии интерфейса RS-485.
4. Подать питание на прибор.

5.2 Рекомендации по подключению

Внешние связи следует монтировать проводом сечением не более 0,75 мм². Для многожильных проводов следует использовать наконечники.

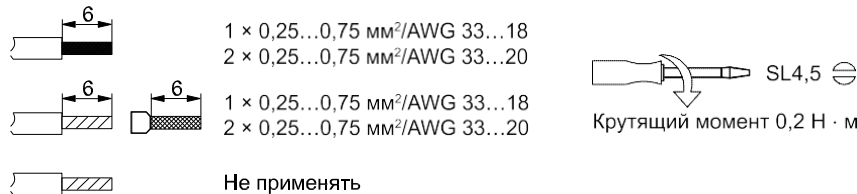


Рисунок 5.1 – Рекомендации для проводов

Общие требования к линиям соединений:

- во время прокладки кабелей следует выделить линии связи, соединяющие прибор с ИМ, в самостоятельную трассу (или несколько трасс), располагая ее (или их) отдельно от силовых кабелей, а также от кабелей, создающих высокочастотные и импульсные помехи;
- для защиты выходов прибора от влияния промышленных электромагнитных помех линии связи прибора с ИМ следует экранировать. В качестве экранов могут быть использованы как специальные кабели с экранирующими оплетками, так и заземленные стальные трубы подходящего диаметра. Экраны кабелей с экранирующими оплетками следует использовать только с одной стороны – в начале линии, либо подключить к контакту функционального заземления (FE) в щите управления;
- фильтры сетевых помех следует устанавливать в линиях питания прибора;
- искрогасящие фильтры следует устанавливать в линиях коммутации силового оборудования.

Монтируя систему, в которой работает прибор, следует учитывать правила организации эффективного заземления:

- все заземляющие линии прокладывать по схеме «звезда» с обеспечением хорошего контакта к заземляемому элементу;
- все заземляющие цепи должны быть выполнены проводами наибольшего сечения;
- запрещается объединять клемму прибора с маркировкой «Общая» и заземляющие линии.

5.2.1 Защита энергонезависимой памяти от электромагнитных помех

В условиях сильных электромагнитных помех или в ситуации, когда не удалось обеспечить должный уровень защиты от них, возможно стирание данных, хранящихся в энергонезависимой памяти прибора. Эти данные (в основном конфигурационные параметры) могут быть восстановлены с помощью программы «Конфигуратор M110». Но для предотвращения подобного пропадания после конфигурирования прибора можно аппаратно защитить энергонезависимую память.

Для этого необходимо выполнить следующие действия:

- отключить питание прибора;
- открыть крышку корпуса;
- установить переключку **JP1** в положение «Замкнуто».

В случае необходимости внесения изменений в конфигурацию прибора следует удалить переключку **JP1** (см. в [разделе 5.3](#)).

5.3 Назначение контактов клеммника

Общий чертеж прибора с указанием номеров клемм и расположения переключателей **JP** и светодиодов представлен на рисунке ниже.

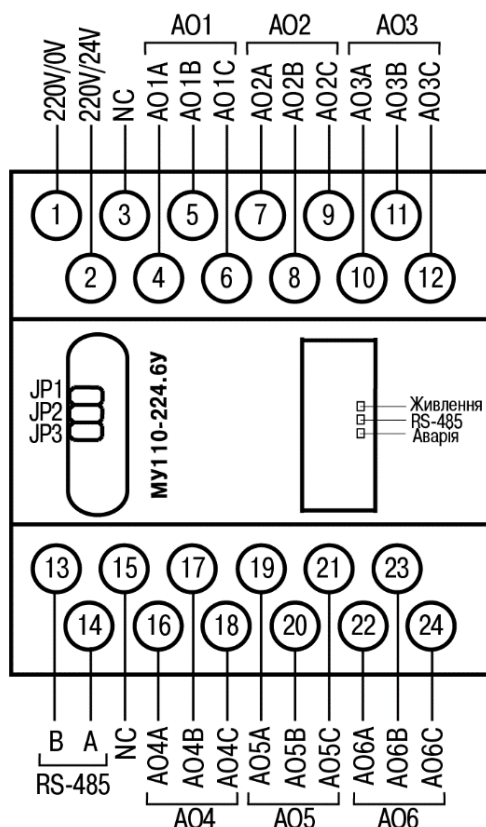


Рисунок 5.2 – Назначение контактов клеммника

Таблица 5.1 – Назначение контактов клеммника

№	Название	Назначение	№	Название	Назначение
1	220 V/0 V	Питание ~90...264 В или минус питания =18...30 В	13	В	RS-485
2	220 V/24 V	Питание ~90...264 В или плюс питания =18...30 В	14	А	RS-485
3	NC	Не используется	15	NC	Не используется
4	AO1A	Выход 1А	16	AO4A	Выход 4А
5	AO1B	Выход 1В	17	AO4B	Выход 4В
6	AO1C	Выход 1С	18	AO4C	Выход 4С
7	AO2A	Выход 2А	19	AO5A	Выход 5А
8	AO2B	Выход 2В	20	AO5B	Выход 5В
9	AO2C	Выход 2С	21	AO5C	Выход 5С
10	AO3A	Выход 3А	22	AO6A	Выход 6А
11	AO3B	Выход 3В	23	AO6B	Выход 6В
12	AO3C	Выход 3С	24	AO6C	Выход 6С



ПРИМЕЧАНИЕ

Для выходов 1–6 назначение контактов (А, В, С) следующее:

- А – выход ЦАП 0...10 В;
- В – минус питания;
- С – плюс питания.

Таблица 5.2 – Назначение перемычек

Перемычка	Назначение
JP1	Аппаратная защита энергонезависимой памяти прибора от записи. Заводское положение перемычки – снята (аппаратная защита отключена)
JP2	Восстановление заводских сетевых настроек. Заводское положение перемычки – снята (заводские сетевые настройки отключены)
JP3	Сервисная функция, перемычка должна быть разомкнута

5.4 Подключение питания

5.4.1 Питание переменного тока 230 В

Прибор следует питать напряжением 230 В переменного тока от сетевого фидера, не связанного непосредственно с питанием мощного силового оборудования.

Во внешней цепи рекомендуется установить выключатель, обеспечивающий отключение прибора от сети.

5.4.2 Питание постоянного тока 24 В

Прибор следует питать напряжением 24 В постоянного тока от локального источника питания подходящей мощности.

Источник питания следует устанавливать в том же шкафу электрооборудования, в котором устанавливается прибор.

5.5 Подключение по интерфейсу RS-485

Связь прибора по интерфейсу RS-485 выполняется по двухпроводной схеме.

Длина линии связи должна быть не более 1200 метров.

Обесточенный прибор следует подключать к сети RS-485 витой парой проводов, соблюдая полярность. Провод **A** подключается к выводу **A** прибора, аналогично соединяются между собой выводы **B**.

5.6 Подключение нагрузки к ВЭ

5.6.1 Подключение ВЭ типа «У»

Для работы ЦАП 0... 10 В используется внешний источник питания постоянного тока, значение напряжения U_n которого должно находиться в диапазоне от 12 до 32 В.



ВНИМАНИЕ

Напряжение источника питания ЦАП 0... 10 В не должно быть более 36 В.

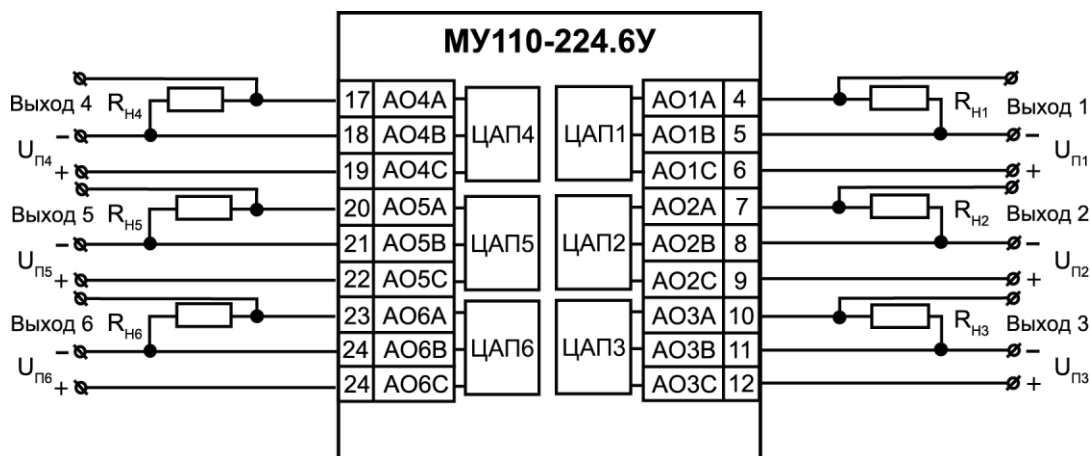


Рисунок 5.3 – Схема подключения к выходу ЦАП 0... 10 В

ВЭ рассчитан на резистивную нагрузку не менее 2 кОм.

6 Устройство и принцип работы

6.1 Принцип работы

Прибор работает в сети RS-485 по протоколам:

- DCON;
- Modbus-ASCII;
- Modbus-RTU.

Тип протокола определяется прибором в зависимости от параметра **Prot**.

Для организации обмена данными в сети по интерфейсу RS-485 необходим Мастер сети.

Мастером сети может являться:

- ПК;
- ПЛК;
- панель оператора;
- удаленный облачный сервис.

В сети RS-485 предусмотрен только один Мастер сети.

Прибор оснащен шестью аналоговыми ВЭ. Каждый выход прибора способен работать в режиме ЦАП, независимо от остальных выходов. При включении прибора все ВЭ переводятся в заранее заданное состояние, безопасное для управляемой системы. Значение безопасного состояния задается отдельно для каждого ВЭ в параметре «Аварийное значение на ВЭ» (**O.Air**).

6.2 Индикация

На лицевой панели прибора расположены светодиоды:

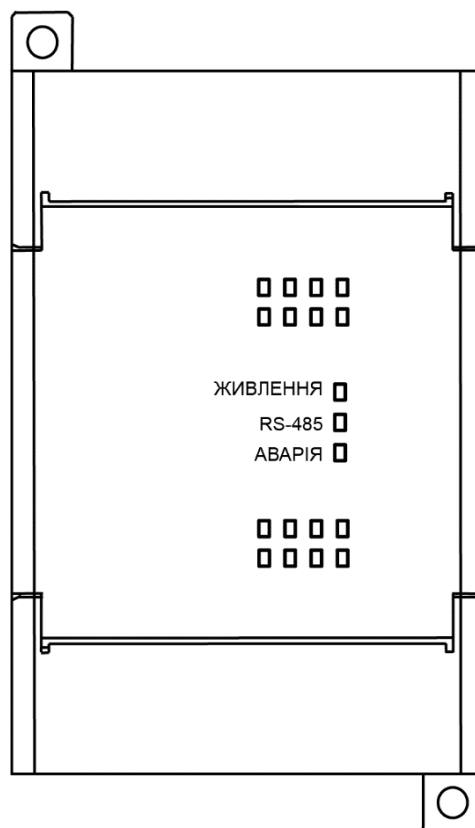


Рисунок 6.1 – Лицевая панель прибора

Таблица 6.1 – Назначение светодиодов

Светодиод	Состояние светодиода	Назначение
RS-485	Мигает	Передача данных по RS-485
Живлення	Светится	Питание подано
Аварія	Светится	Обмен по сети RS-485 отсутствует дольше времени, установленного в параметре t.out

7 Настройка

7.1 Конфигурирование

Прибор конфигурируется с помощью ПО «Конфигуратор M110». Установочный файл располагается на сайте aqteck.com.ua.

Для конфигурирования прибора следует:

1. Подключить прибор к ПК через адаптер интерфейса RS-485/RS-232 или RS-485/USB.
2. Подать питание на прибор.
3. Установить и запустить ПО «Конфигуратор M110».
4. Выбрать настройки порта для установки связи с прибором.

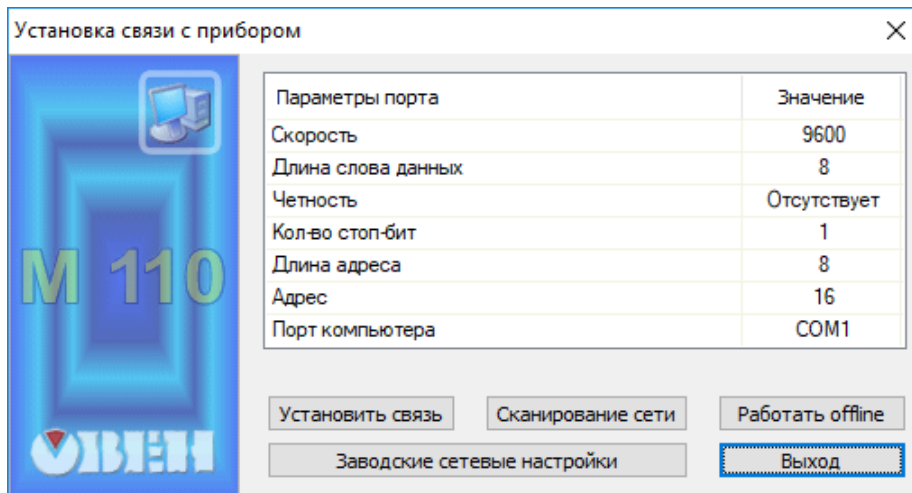


Рисунок 7.1 – Выбор настроек порта

5. Выбрать модель прибора.

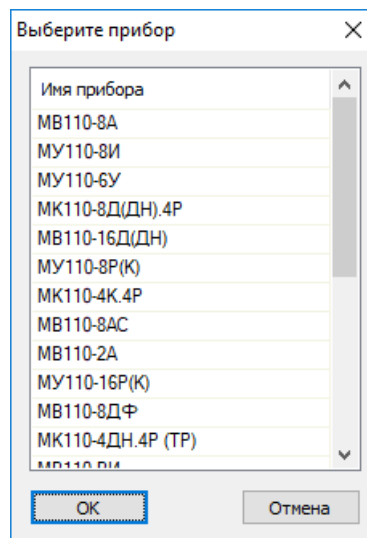


Рисунок 7.2 – Выбор модели прибора

В открывшемся главном окне задать конфигурационные параметры (см. приложение [Настраиваемые параметры](#)).

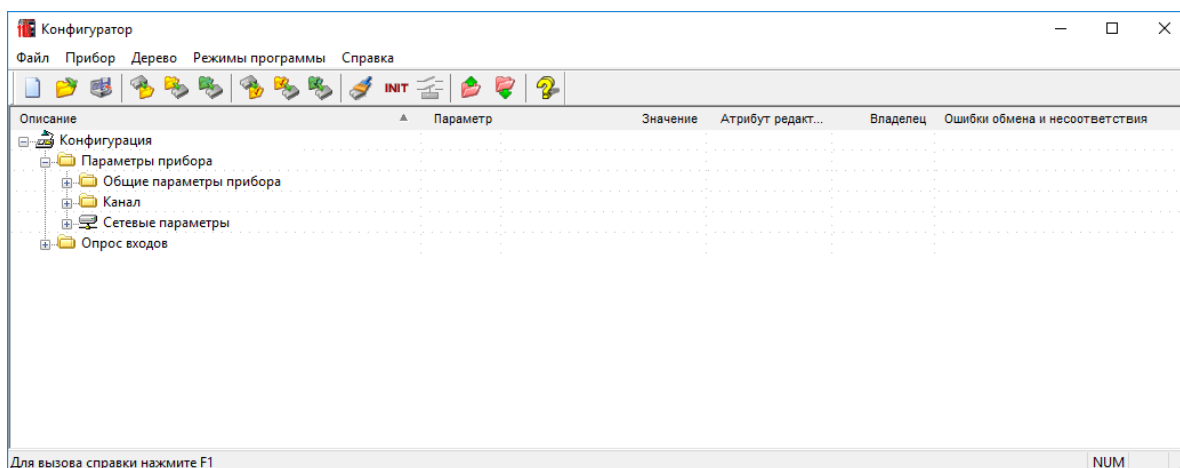


Рисунок 7.3 – Главное окно

6. После задачи параметров записать настройки в прибор, выбрав команду в главном меню **Прибор** → **Записать все параметры**.

Подробная информация о работе с ПО «Конфигуратор M110» представлена в руководстве пользователя на сайте aqteck.com.ua.

7.2 Конфигурационные и оперативные параметры

Параметры в приборе разделяются на группы:

- конфигурационные;
- оперативные.

Конфигурационные параметры – это параметры, определяющие конфигурацию прибора: структуру и сетевые настройки. Значения конфигурационных параметров задаются с помощью ПО «Конфигуратор M110».

Значения конфигурационных параметров хранятся в энергонезависимой памяти прибора и сохраняются в случае выключения питания.

Оперативные параметры – это данные, которые прибор получает или передает по сети RS-485. В сеть оперативные параметры передаются ПК, контроллером или прибором-регулятором. Оперативные параметры отражают текущее состояние регулируемой системы.

Каждый параметр имеет имя, состоящее из латинских букв (до четырех), которые могут быть разделены точками, и название. Например, «Аварийное значение на ВЭ» **O.ALr**, где «Аварийное значение на ВЭ» – название, **O.ALr** – имя.

Конфигурационные параметры имеют также индекс – цифру, отличающую параметры однотипных элементов. Индекс передается вместе со значением параметра. Во время работы с ПО «Конфигуратор M110» пользователь не использует индексы, они задаются через ПО автоматически.

Оперативные параметры не имеют индекса, но индексируются через сетевой адрес. В приборе есть несколько оперативных параметров. Оперативный параметр для непосредственного обращения к ВЭ – **r.oe**.

7.3 Восстановление заводских настроек

Восстановление заводских сетевых настроек прибора используется во время восстановления связи между ПК и прибором в случае утери информации о заданных значениях сетевых параметров прибора.

Для восстановления заводских сетевых настроек прибора следует:

1. Отключить питание прибора.
2. Открыть заглушку на лицевой панели прибора.
3. Установить перемычку **JP2** в положение «Замкнуто». Прибор работает с заводскими значениями сетевых параметров, но в его памяти сохраняются установленные ранее значения сетевых параметров.
4. Включить питание.



ВНИМАНИЕ

Напряжение на некоторых элементах прибора опасно для жизни! Прикосновение к ним при неотключенном напряжении питания прибора недопустимо.

5. Запустить ПО «Конфигуратор M110».
6. В окне установки связи задать значения заводских сетевых параметров (в соответствии с данными [таблицы 7.1](#)) или нажать кнопку **«Заводские сетевые настройки»**. Связь с прибором установится с заводскими значениями сетевых параметров.
7. Считать значения сетевых параметров прибора, выбрав команду **Прибор | Прочитать все параметры** или открыв папку «Сетевые параметры».
8. Зафиксировать на бумаге значения сетевых параметров прибора, которые были считаны (или перестроить прибор на требуемые сетевые параметры).
9. Закрыть ПО «Конфигуратор M110».
10. Отключить питание прибора.
11. Снять ранее установленную перемычку **JP2**.
12. Включить питание прибора и запустить ПО «Конфигуратор M110».
13. Установить зафиксированные ранее значения параметров в окне **Установка связи с прибором**.
14. Нажать кнопку **«Установить связь»**.
15. Проверить наличие связи с прибором, выбрав команду **Прибор | Проверка связи с прибором**.

Таблица 7.1 – Заводские значения сетевых параметров прибора

Параметр	Описание	Заводская установка
bPS	Скорость обмена данными	9600 бит/с
PrtY	Тип контроля четности слова данных	Отсутствует
Sbit	Количество стоп-битов в посылке	1
A.Len	Длина сетевого адреса	8 бит
Addr	Базовый адрес прибора	16
Rs.dl	Задержка ответа по RS-485	2 мс

8 Интерфейс RS-485

8.1 Базовый адрес прибора в сети RS-485

Каждый прибор в сети RS-485 должен иметь свой уникальный базовый адрес. Базовый адрес прибора задается в ПО «Конфигуратор M110» (параметр **Addr**).

Таблица 8.1 – Адресация в сети RS-485

Параметр	Значение
Протокол Modbus	
Диапазон значений базового адреса	от 1 до 247
Широковещательный адрес	0
Протокол DCON	
Диапазон значений базового адреса	от 0 до 255

8.2 Протокол Modbus

Работа по протоколу Modbus может идти в режимах ASCII или RTU, в зависимости от заданного значения параметра **Prot**.

По протоколу Modbus в прибор передается значение, подаваемое на аналоговый ВЭ (в диапазоне от 0 до 1000). Запись в соответствующие регистры осуществляется командой 16 (0x10), чтение – командами 3 (0x03) или 4 (0x04).

Список регистров протокола Modbus приведен в Приложении [Регистры протокола Modbus](#).



ПРЕДУПРЕЖДЕНИЕ

По протоколу Modbus возможно изменение значений безопасного состояния. При получении значения безопасного состояния оно сохраняется в энергонезависимой памяти прибора, имеющей ограниченный ресурс перезаписей (около 1 млн.), поэтому не рекомендуется менять значение безопасного состояния также часто, как передавать значения ЦАП.

8.3 Протокол DCON

По протоколу DCON производится только посылка значения каждому ВЭ.

Посылка:

#AA(данные) [CHK] (cr)

где **AA** – адрес модуля от 0x00 до 0xFF;

N – номер канала от 0 до 5 (в шестнадцатеричном формате, начиная с 0);

(данные) – значение от 0 до 1, посылаемое на ВЭ в десятичном формате с 3 знаками после запятой;

[CHK] – контрольная сумма;

(cr) – символ перевода строки (0x0D).

Ответ:

- в случае приема значения, не выходящего за допустимые границы (от 0 до 1):

[CHK] (cr)

- в случае приема значения, выходящего за допустимые границы (т. е. меньше 0 или больше 1):

?AA [CHK] (cr)

- ответ в случае недопустимого или нераспознаваемого значения:

! [CHK] (cr)

Если в посылке синтаксическая ошибка или ошибка в контрольной сумме, то ответ не посылается.

Пример

Посылка:

>#1610.550 [CHK] (cr) – установить на выходе № 2 модуля с шестнадцатеричным адресом 16 значение 0,550 (55 %).

Контрольная сумма (CHK) позволяет обнаружить ошибки в командах, отправленных из ведущего устройства, а также в ответах ведомого. Контрольная сумма (CHK) передается как коды двух ASCII символов (от 0x00 до 0xFF) и представляет собой сумму ASCII кодов всех символов посылки не включая код символа переноса строки. В случае переполнения суммы, старшие разряды отбрасываются.

**ПРИМЕЧАНИЕ**

Вся информация, содержащаяся в кадре, включая адрес прибора, данные, CHK и символ перевода строки, передается в ASCII кодах. Следует обратить внимание, что использование ASCII кодов строчных латинских символов недопустимо.

8.4 Управление ВЭ по сети RS-485

Аналоговые ВЭ прибора управляются с помощью контроллера, ПК с установленной SCADA-системой и подключенным OPC-драйвером МУ110-6У или работающей по протоколам Modbus или DCON.

Значение ЦАП передается в процессе работы для каждого из выходов по сети RS-485 по выбранному протоколу. Значение ЦАП передается в диапазоне от 0 до 1 для протокола DCON и от 0 до 1000 для протокола Modbus.

Таблица 8.2 – Зависимость работы прибора от переданного по сети значения ЦАП

Значение, переданное по протоколу DCON	Значение, записанное в регистр по протоколу Modbus	Состояние ВЭ ЦАП «0...10 В»
0	0	0 В
1	1000	10 В
от 0 до 1	от 0 до 1000	Напряжение от 0 до 10 В

8.5 Режим «Авария»

В случае отсутствия запросов от Мастера сети RS-485 в течение времени, заданного для всех ВЭ в параметре «Максимальный сетевой тайм-аут» (**t.out**), все аналоговые ВЭ переводятся в заранее заданное состояние, безопасное для управляемой системы.

Значение безопасного состояния задается отдельно для каждого ВЭ в параметре **O.Air** «Аварийное значение на ВЭ». Значения параметров **O.Air** задаются в процентах (от 0 до 100 %) и определяют значение ЦАП. Значение безопасного состояния может быть задано или изменено по протоколу Modbus в процессе работы.

Значение параметра **t.out** задается в секундах (в диапазоне от 0 до 600) из ПО «Конфигуратор M110» или по протоколу Modbus. Если задано значение 0, то параметр не функционирует, т. е. ВЭ не переводятся в безопасное состояние.

Если ВЭ переводится в безопасное состояние, то на передней панели прибора загорается светодиод «Авария». Если в режиме «Авария» на прибор приходит запрос от Мастера сети, то индикатор «Авария» гаснет, но ВЭ не изменяют состояния до тех пор, пока не будут выведены из него посылкой корректного значения от Мастера сети.

9 Техническое обслуживание

9.1 Общие указания

Во время выполнения работ по техническому обслуживанию прибора следует соблюдать требования безопасности из [раздела 3](#).

Техническое обслуживание прибора проводится не реже одного раза в 6 месяцев и включает следующие процедуры:

- проверка крепления прибора;
- проверка винтовых соединений;
- удаление пыли и грязи с клеммника прибора.

9.2 Функциональная проверка ВЭ типа «У»

Для функциональной проверки ВЭ следует:

1. Подключить прибор к ПК через адаптер RS-485/RS-232.
2. Собрать схему подключения, приведенную на [рисунке 9.1](#).
3. Запустить ПО «Конфигуратор М110».
4. Проверить наличие связи с прибором, в случае ее отсутствия – установить связь.
5. Перейти в окно «Состояние выходов» (см. руководство пользователя ПО «Конфигуратор М110» на сайте aqteck.com.ua).
6. Установить для ВЭ значение ЦАП: 0 или 1.
7. Снять показания прибора Р3003: ВЭ считают выдержавшим проверку, если показания вольтметра находятся в пределах $0,00 \pm 0,05$ В и $10,00 \pm 0,05$ В.
8. Если результат проверки отрицателен, то следует произвести юстировку прибора.
9. Если результат юстировки отрицателен, то прибор следует сдать в ремонт.

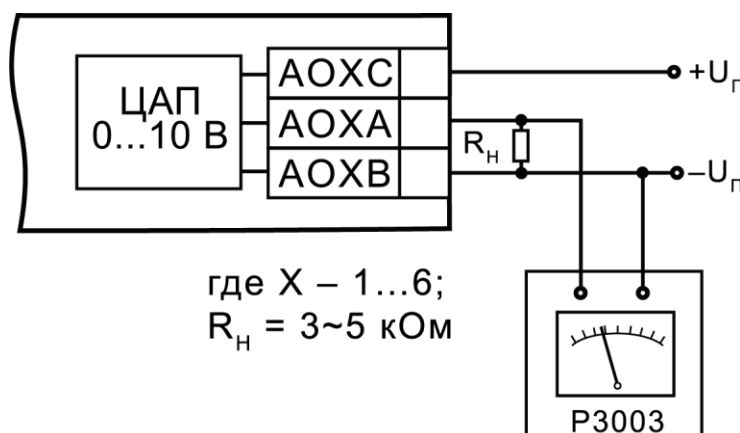


Рисунок 9.1 – Схема подключения для проведения функциональной проверки ВЭ типа «У»

9.3 Юстировка

Любой аналоговый ВЭ требует юстировки. Во время изготовления прибора на заводе производится первичная юстировка ВЭ. Юстировочные коэффициенты приведены в одноименной папке в ПО «Конфигуратор М110». В случае нарушения характеристик ВЭ может возникнуть необходимость провести повторную юстировку аналоговых ВЭ.

Для юстировки ВЭ прибора следует:

1. Подключить ВЭ (ЦАП «параметр–напряжение 0...10 В») по схеме, приведенной на [рисунке 9.1](#). Напряжение источника питания должно находиться в диапазоне 15...28 В. В качестве измерителя напряжения может быть использован прибор для калибровки вольтметров Р3003 или иной прибор того же класса с разрешающей способностью 0,001 В.
2. Подключить прибор к ПК через адаптер интерфейса RS-485.
3. Подать питание на прибор.
4. Запустить ПО «Конфигуратор М110».
5. Установить связь с прибором, задав значения сетевых параметров программы.
6. Выбрать команду **Режимы программы | Юстировка**. Откроется диалоговое окно, показанное на [рисунке 9.2](#).

7. В списке коэффициентов щелкнуть левой кнопкой мыши на коэффициенте **K4** соответствующего ВЭ. В числовом окне отобразится его значение, и все ВЭ, кроме юстируемого, выключатся.
8. Ввести в числовом окне значение 0.
9. Зафиксировать показания вольтметра при нулевом значении коэффициента.
10. Увеличивая значение коэффициента с помощью кнопки «+2», добиться, чтобы показания вольтметра изменились относительно ранее зафиксированных.
11. Уменьшить коэффициент на 4 (два раза нажав на кнопку «-2»).
12. В списке коэффициентов щелкнуть левой кнопкой мыши на коэффициенте **K20** соответствующего ВЭ. В числовом окне отобразится его значение.
13. Увеличивая или уменьшая значение коэффициента, добиться, чтобы показания вольтметра равнялись 10,0 В.
14. Нажать кнопку **Закончить**. Прибор выйдет из режима юстировки.
15. Для юстировки следующего ВЭ выключить напряжение питания прибора и повторить описанные выше действия.

Текущее значение юстировочного коэффициента

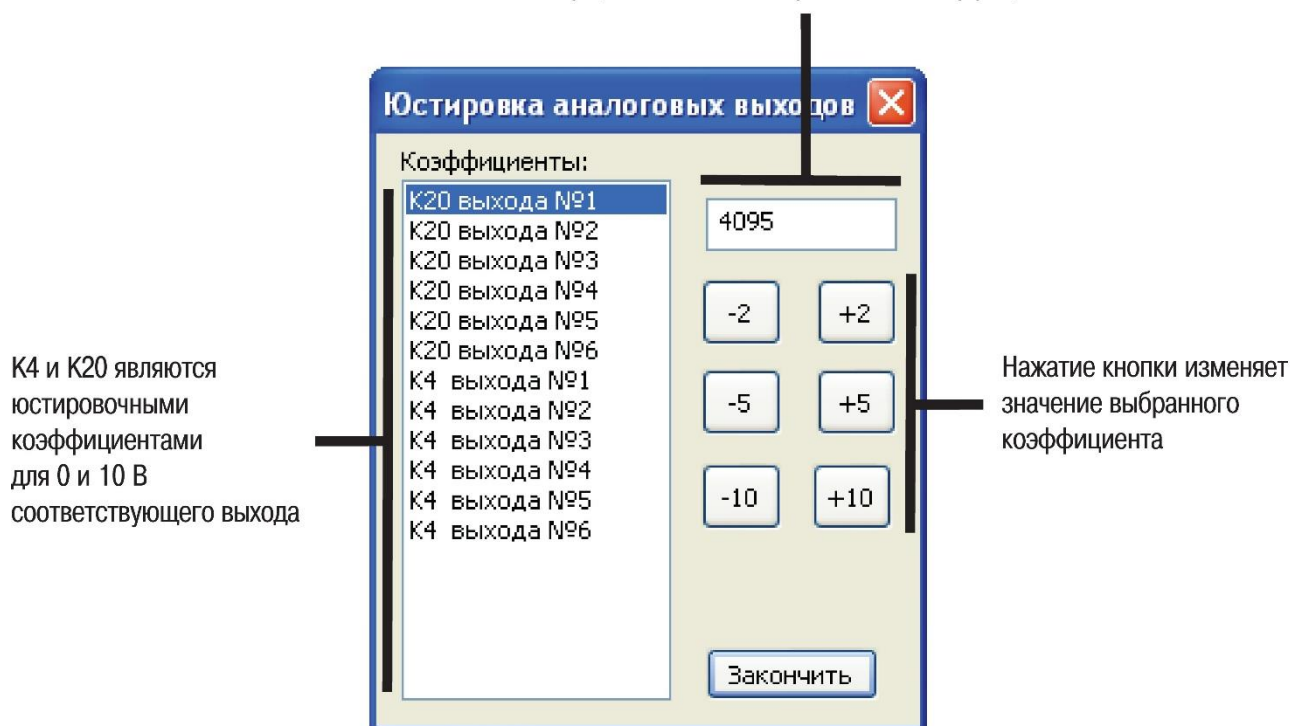


Рисунок 9.2 – Юстировка ВЭ

10 Маркировка

На корпус прибора нанесены:

- товарный знак предприятия-изготовителя;
- условное обозначение прибора;
- знак соответствия техническим регламентам;
- класс электробезопасности по ДСТУ EN 61140;
- степень защиты по ДСТУ EN 60529;
- род питающего тока, номинальное напряжение или диапазон напряжений питания;
- номинальная потребляемая мощность;
- заводской номер и год выпуска (штрихкод);
- схема подключения.

На потребительскую тару нанесены:

- товарный знак и адрес предприятия-изготовителя;
- наименование и (или) условное обозначение исполнения прибора;
- заводской номер прибора (штрихкод);
- дата упаковки.

11 Упаковка

Упаковка прибора производится в соответствии с ДСТУ 8281 в индивидуальную потребительскую тару, выполненную из гофрированного картона. Перед помещением в индивидуальную потребительскую тару каждый прибор должен упаковываться в пакет из полиэтиленовой пленки.

Упаковка прибора должна соответствовать документации предприятия-изготовителя и обеспечивать сохранность прибора при хранении и транспортировании.

Допускается использование другого вида упаковки по согласованию с Заказчиком.

12 Транспортирование и хранение

Прибор должен транспортироваться в закрытом транспорте любого вида. В транспортных средствах тара должна крепиться согласно правилам, действующим на соответствующих видах транспорта.

Транспортирование приборов должно осуществляться при температуре окружающего воздуха от минус 25 до плюс 55 °С с соблюдением мер защиты от ударов и вибраций.

Прибор следует перевозить в транспортной таре поштучно или в контейнерах.

Приборы должны храниться в таре изготовителя при температуре окружающего воздуха от 5 до 40 °С в отопляемых хранилищах. В воздухе не должны присутствовать агрессивные примеси.

Прибор следует хранить на стеллажах.

13 Комплектность

Наименование	Количество
Прибор	1 шт.
Паспорт и Гарантийный талон	1 экз.
Краткое руководство по эксплуатации	1 экз.



ПРИМЕЧАНИЕ

Изготовитель оставляет за собой право внесения дополнений в комплектность прибора.

Приложение А. Настраиваемые параметры

Таблица А.1 – Общие параметры

Имя параметра	Название параметра	Допустимые значения	Заводская установка
dev	Имя прибора	До 8 символов	MU110-6U
ver	Версия прошивки	До 8 символов	-

Таблица А.2 – Конфигурационные параметры

Параметр		Допустимые значения	Комментарии	Заводская установка
Имя	Название [ед. изм.]			
Папка «Параметры дискретных выходов»				
O.ALr	Аварийное значение на ВЭ	0,0...100,0 %	—	0,0
Папка «Сетевые параметры»				
bPS	Скорость обмена данными [кбод]	0...8	0 – 2,4; 1 – 4,8; 2 – 9,6; 3 – 14,4; 4 – 19,2; 5 – 28,8; 6 – 38,4; 7 – 57,6; 8 – 115,2	2
LEn	Длина слова данных [бит]	0...1	0 – 7; 1 – 8	1
PrtY	Тип контроля четности слова данных	0...2	0 – отсутствует (no); 1 – четность (Even); 2 – нечетность (Odd)	0
Sbit	Количество стоп-битов в посылке [стоп-бит]	0...1	0 – 1; 1 – 2	0
A.LEn	Длина сетевого адреса [бит]	0...1	0 – 8; 1 – 11	0
Addr	Базовый адрес прибора	Протокол Modbus: 1...247 Протокол DCON: 0...255	—	16
t.out	Максимальный сетевой тайм-аут [с]	0...600	—	0
Prot	Протокол обмена	1 – Modbus-RTU; 2 – Modbus-ASCII; 3 – DCON	—	0
Rs.dL	Задержка ответа по RS-485 [мс]	0...45	—	2



ПРИМЕЧАНИЕ

Из-за аппаратных ограничений невозможно использование в приборе следующих сочетаний сетевых параметров:

PrtY = 0, Sbit = 0, LEn = 0 (контроль четности отсутствует, 1 стоп-бит, 7 бит);

PrtY = 1, Sbit = 1, LEn = 1 (проверка на четность, 2 стоп-бита, 8 бит);

PrtY = 2, Sbit = 1, LEn = 1 (проверка на нечетность, 2 стоп-бита, 8 бит).

Приложение Б. Регистры протокола Modbus

Таблица Б.1 – Регистры протокола Modbus

Параметр	Значение [ед. изм.]	Тип	Адрес регистра	
			(Hex)	(Dec)
Значение на выходе № 1	0...1000 [0,1 %]	Uint16	0000	0000
Значение на выходе № 2	0...1000 [0,1 %]	Uint16	0001	0001
Значение на выходе № 3	0...1000 [0,1 %]	Uint16	0002	0002
Значение на выходе № 4	0...1000 [0,1 %]	Uint16	0003	0003
Значение на выходе № 5	0...1000 [0,1 %]	Uint16	0004	0004
Значение на выходе № 6	0...1000 [0,1 %]	Uint16	0005	0005
Аварийное значение на выходе № 1	0...1000 [0,1 %]	Uint16	0010	0016
Аварийное значение на выходе № 2	0...1000 [0,1 %]	Uint16	0011	0017
Аварийное значение на выходе № 3	0...1000 [0,1 %]	Uint16	0012	0018
Аварийное значение на выходе № 4	0...1000 [0,1 %]	Uint16	0013	0019
Аварийное значение на выходе № 5	0...1000 [0,1 %]	Uint16	0014	0020
Аварийное значение на выходе № 6	0...1000 [0,1 %]	Uint16	0015	0021
Максимальный сетевой тайм-аут	0...600 [с]	Uint16	0030	0048



ПРИМЕЧАНИЕ

1. Запись в регистры осуществляется командой 16 (0x10), чтение – командами 03 или 04 (прибор поддерживает обе команды).
2. Работа по протоколу Modbus выполняется в режимах ASCII или RTU, в зависимости от значения параметра **Prot**.



61153, г. Харьков, ул. Гвардейцев Широнинцев, 3А
тел.: (057) 720-91-19
тех. поддержка 24/7: 0-800-21-01-96, support@aqteck.com.ua
отдел продаж: sales@aqteck.com.ua
aqteck.com.ua
2-RU-1072-1.1