



ПЧВ1 і ПЧВ2 Перетворювачі частоти векторні

Коротка настанова
АРАВ.421212.017 КН

Розшифровка умовного позначення

Порядковий номер серії:
1 – модифікації потужністю 0,18...4,00 кВт
2 – модифікації потужністю 5,50...22,00 кВт

Код потужності ПЧВ:
K18 – 0,18 кВт 3K0 – 3,00 кВт 15K – 15,00 кВт
K37 – 0,37 кВт 4K0 – 4,00 кВт 18K – 18,00 кВт
K75 – 0,75 кВт 5K5 – 5,50 кВт 22K – 22,00 кВт
1K5 – 1,50 кВт 7K5 – 7,50 кВт
2K2 – 2,20 кВт 11K – 11,00 кВт

Код мережі живлення:
A – однофазна, 200...240 В, 50/60 Гц
B – трифазна, 380...480 В, 50/60 Гц

Технічні характеристики (основні)

Характеристика	Значення
Напруга живлення від мережі змінного струму: • однофазна (ПЧВ1-Х-А) • трифазна (ПЧВХ-Х-В)	~1 × 200...240 В (±10 %) ~3 × 380...480 В (±10 %)
Вихідна напруга	3 × 0...100 % від напруги живлення
Перевантажувальна здатність по моменту	60 с – 150 %; 0,5 с – 160 %
Вихідна частота	0...400 Гц (U/f-керування); 0...200 Гц (V-керування)
Клас захисту від ураження електричним струмом за ДСТУ EN 61140	I
Ступінь захисту корпусу за ДСТУ EN 60529	IP20 (IP21 з опцією)

Модифікація	Вхідний струм, А	Номинальний вихідний струм, А	Номинальна потужність двигуна, кВт	Номинальний струм, А		Тип корпусу
				Автомат. вимикач	Топкий запобіж.	
ПЧВ1-K18-A	3,3	1,2	0,18	6	16	01
ПЧВ1-K37-A	6,1	2,2	0,37	10	16	
ПЧВ1-K37-B	1,9	1,1		6	10	
ПЧВ1-K75-A	11,6	4,2	0,75	16	25	01
ПЧВ1-K75-B	3,5	2,1		6	10	
ПЧВ1-1K5-A	18,7	6,7	1,50	25	40	02
ПЧВ1-1K5-B	5,9	3,6		10	16	
ПЧВ1-2K2-B	8,5	5,2	2,2	16	20	02
ПЧВ1-2K2-A	26,4	9,5		40	50	
ПЧВ1-3K0-B	11,5	7,1	3,00	16	32	03
ПЧВ1-4K0-B	14,4	8,9		25	40	
ПЧВ2-5K5-B	19,2	11,9	5,50	32	40	04
ПЧВ2-7K5-B	24,8	15,3		40	50	
ПЧВ2-11K-B	33,0	22,9	11,00	50	63	04
ПЧВ2-15K-B	42,0	30,7		63	80	
ПЧВ2-18K-B	34,7	36,7	18,00	63	80	05
ПЧВ2-22K-B	41,2	42,5		63	80	

Умови експлуатування

Нормальні умови експлуатування:

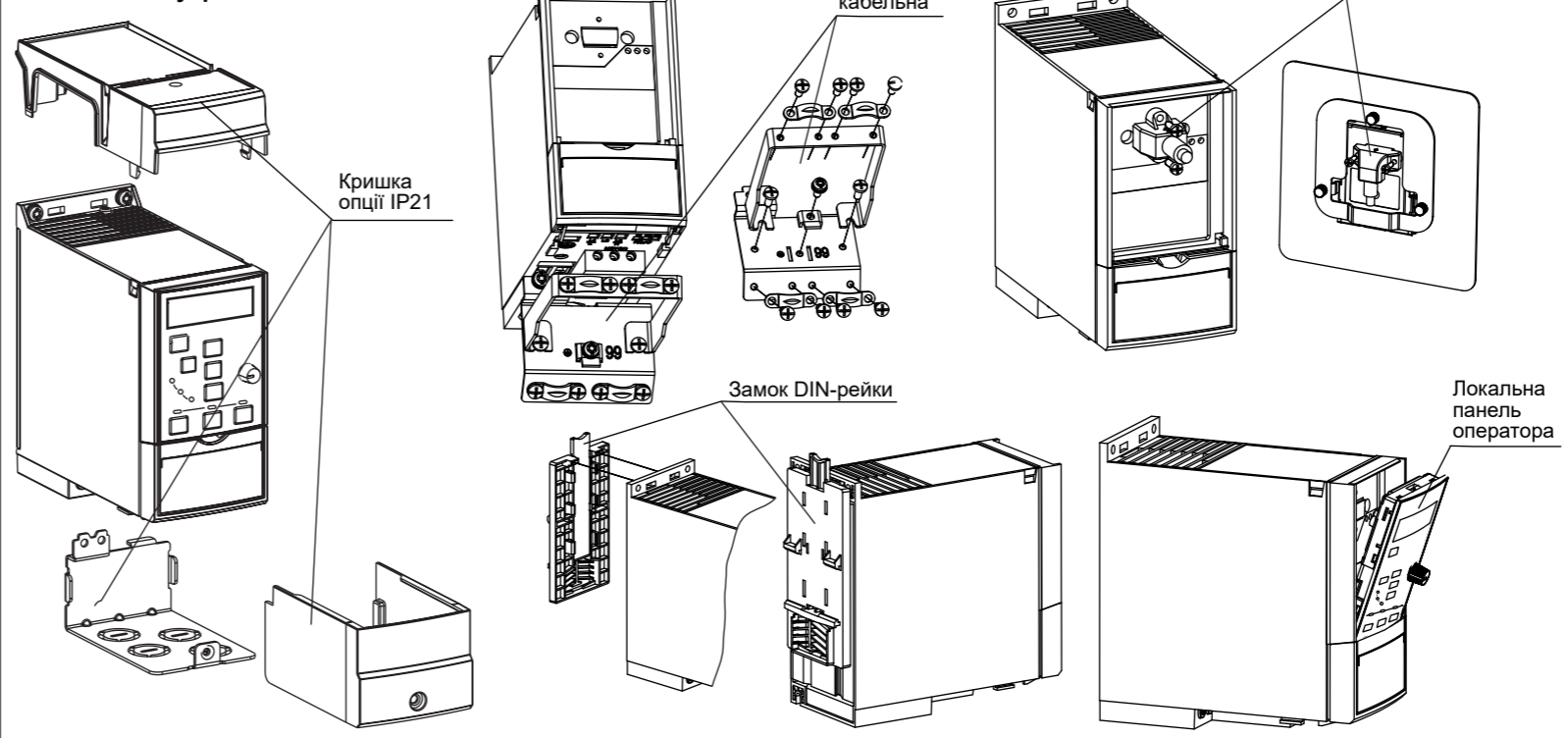
- закриті вибухобезпечні приміщення без агресивних парів і газів;
- атмосферний тиск – від 84 до 106,7 кПа;
- температура навколишнього повітря – від +15 до +25 °С (робочі – від 0 до +40 °С);
- відносна вологість повітря – від 30 до 80 % (робочі – від 5 до 95 %), без конденсації вологи;
- висота над рівнем моря – не більше 1000 м.

⚠ Під час роботи з ПЧВ в особливих умовах слід використовувати двигун на один ступінь номінального ряду потужності менше розрахункової.

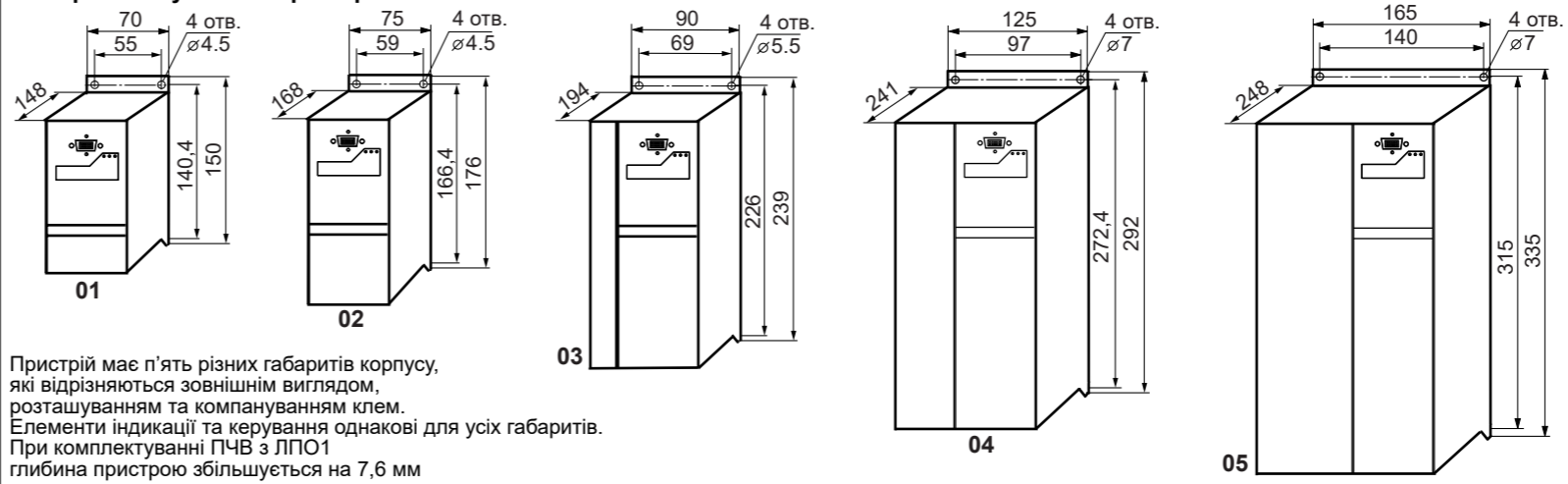
Особливі умови експлуатування:

- температура навколишнього повітря – не більше +50 °С (зниження номінальних характеристик на 2 % на кожен 1 °С понад 40 °С);
- висота над рівнем моря – не більше 3000 м (зниження номінальних характеристик на 1 % на кожні 100 м вище 1000 м)

Монтаж аксесуарів ПЧВ

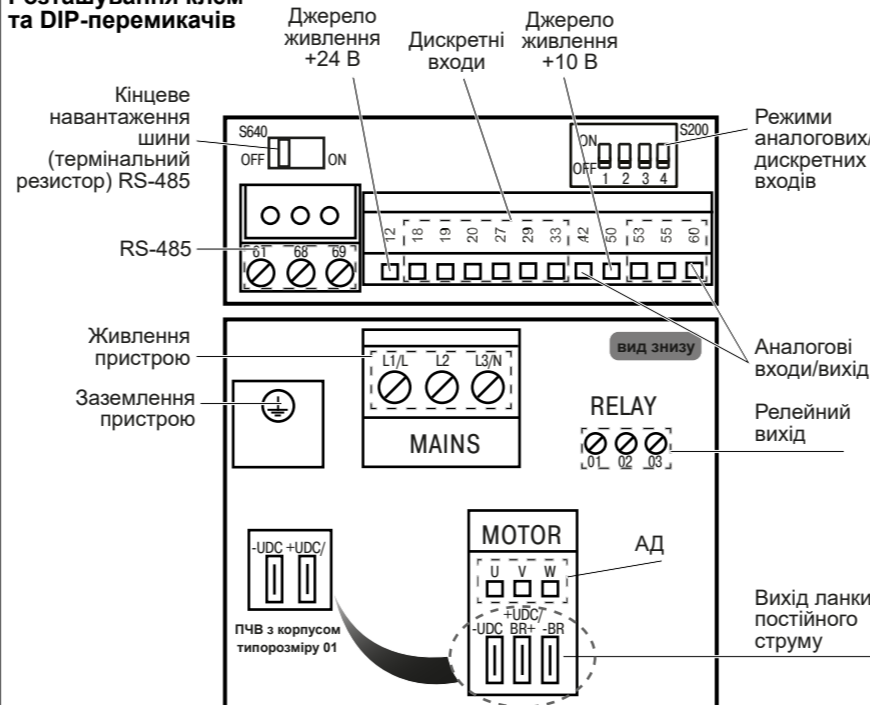


Габарити та установчі розміри



Пристрій має п'ять різних габаритів корпусу, які відрізняються зовнішнім виглядом, розташуванням та компануванням клем. Елементи індикації та керування однакові для усіх габаритів. При комплектуванні ПЧВ з ЛПО1 глибина пристрою збільшується на 7,6 мм

Розташування клем та DIP-перемикачів



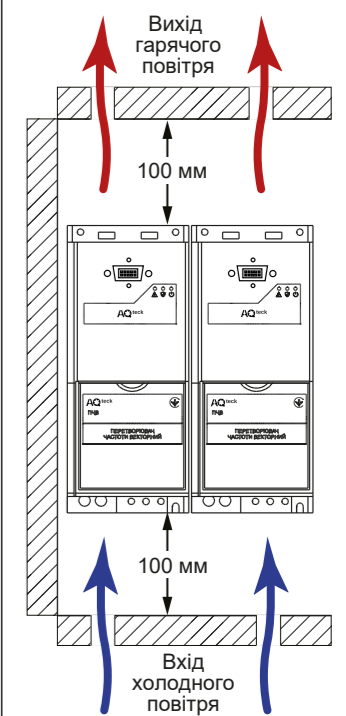
⚠ Введення ПЧВ до експлуатування без ЛПО неможливе!

⚠ Кнопка не відключає ПЧВ і АД від мережі. Висока напруга у колі постійного струму може зберігатися, навіть якщо світлодіоди згасли. Перш ніж торкатися до потенційно небезпечних струмовідних частин ПЧВ, слід почекати не менше 4 хвилини (тип корпусу 01, 02, 03) і не менше 15 хвилини (тип корпусу 04, 05)

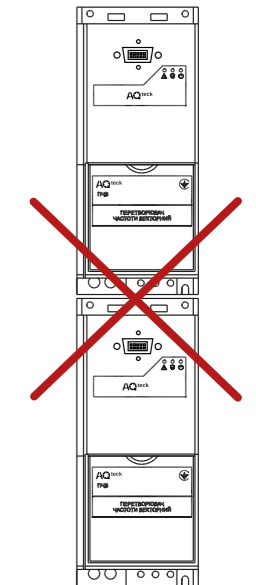
⚠ Детальну інформацію щодо пристрою та його налаштування див. у повній Наставові щодо експлуатування, Наставові користувача та Наставові щодо проектування (доступні в електронному вигляді на сторінці пристрою на сайті aqteck.com.ua)

61153, м. Харків, вул. Гвардійців Широнінців, 3А
тел.: (057) 720-91-19; 0-800-21-01-96 (багатоканальний)
тех. підтримка: support@aqteck.com.ua
відділ продажу: sales@aqteck.com.ua
aqteck.com.ua
реєстр.: 2-UK-1065-1.1

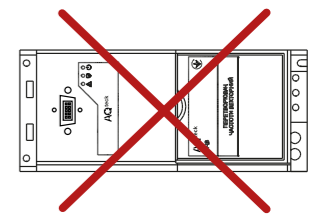
Рекомендації щодо встановлення



Монтаж впритул дозволено, КРІМ пристроїв з аксесуарами IP21!



Встановлювати ПЧВ та інші силові пристрої зі значним тепловиділенням один під іншим не рекомендується!



Встановлювати пристрій у горизонтальному положенні не рекомендується!

Якщо горизонтального монтажу не запобігти, номінальні значення параметрів не гарантуються!

Вимоги до ліній з'єднання

Перетини жил мережевого і моторного кабелів

Потужність ПЧВ	Макс. перетин кабелю	Потужність ПЧВ	Макс. перетин кабелю
Мережа живлення: 1 × 200...240 В		Мережа живлення: 3 × 380...480 В	
0,25...2,2 кВт	4 мм ²	0,37...7,5 кВт	4 мм ²
		11...22 кВт	16 мм ²

Перетини жил кабелів блоку керування

Мінімальний перетин проводів до клем керування		0,25 мм ²
Максимальний перетин проводів до клем керування	при монтажі жорстким проводом	1,5 мм ² (2 × 0,75 мм ²)
	при монтажі гнучким кабелем	1 мм ²
	при монтажі кабелем з центральною жилою	0,5 мм ²
Максимальний перетин проводів до клем релейних виходів		2,5 мм ²

Моменти затягування кабельних клем

Типорозмір корпусу	Крутний момент, Н·м					Клеми підключення ланки постійного струму і гальмівного резистора
	Клеми MAINS	Клеми MOTOR	Клема заземлення	Клеми керування	Клеми реле	
1-3	1,4	0,7	3	0,15	0,5	Наконечник*
4	1,3	1,3				
5						

* Проводи з наконечниками (рознімачі 6,3 мм фірми Faston)

Локальна панель оператора

Світлодіоди:
 (світиться зеленим) живлення ПЧВ включено
 (світиться жовтим) попередження активне
 (блимає червоним) аварійний сигнал активний

Індикатори активності виду керування:
Ручний (світиться жовтим) локальне (з ЛПО) керування ПЧВ і АД
Стоп (світиться жовтим) зупин АД, програмне скидання подій
Автомат (світиться жовтим) керування по дискр. входах / шині



Кнопка вибору відображення меню

Найменування меню, що відображається

Навігаційні кнопки:
 повернення на попередній рівень меню
 підтвердження (вибору, зміни)
 режим Ручний – керування поточним завданням (для ЛПО2)
 режим Автомат – вибір сторінок РКІ

Потенціометр (для ЛПО1)

Кнопки керування:
 перехід у режим Ручний
 перехід у режим Стоп
 перехід у режим Автомат

Індикація на РКІ

Активний набір параметрів

Значення параметра

Параметри при налаштуванні

Номер параметра

Одиниця вимірювання

Напрямок обертання

Показник поточного меню

Індекс елемента масиву

Індекс елемента масиву при налаштуванні

Показник поточного меню

Активний набір параметрів

Значення параметра

Робоче меню Статус

Напрямок обертання

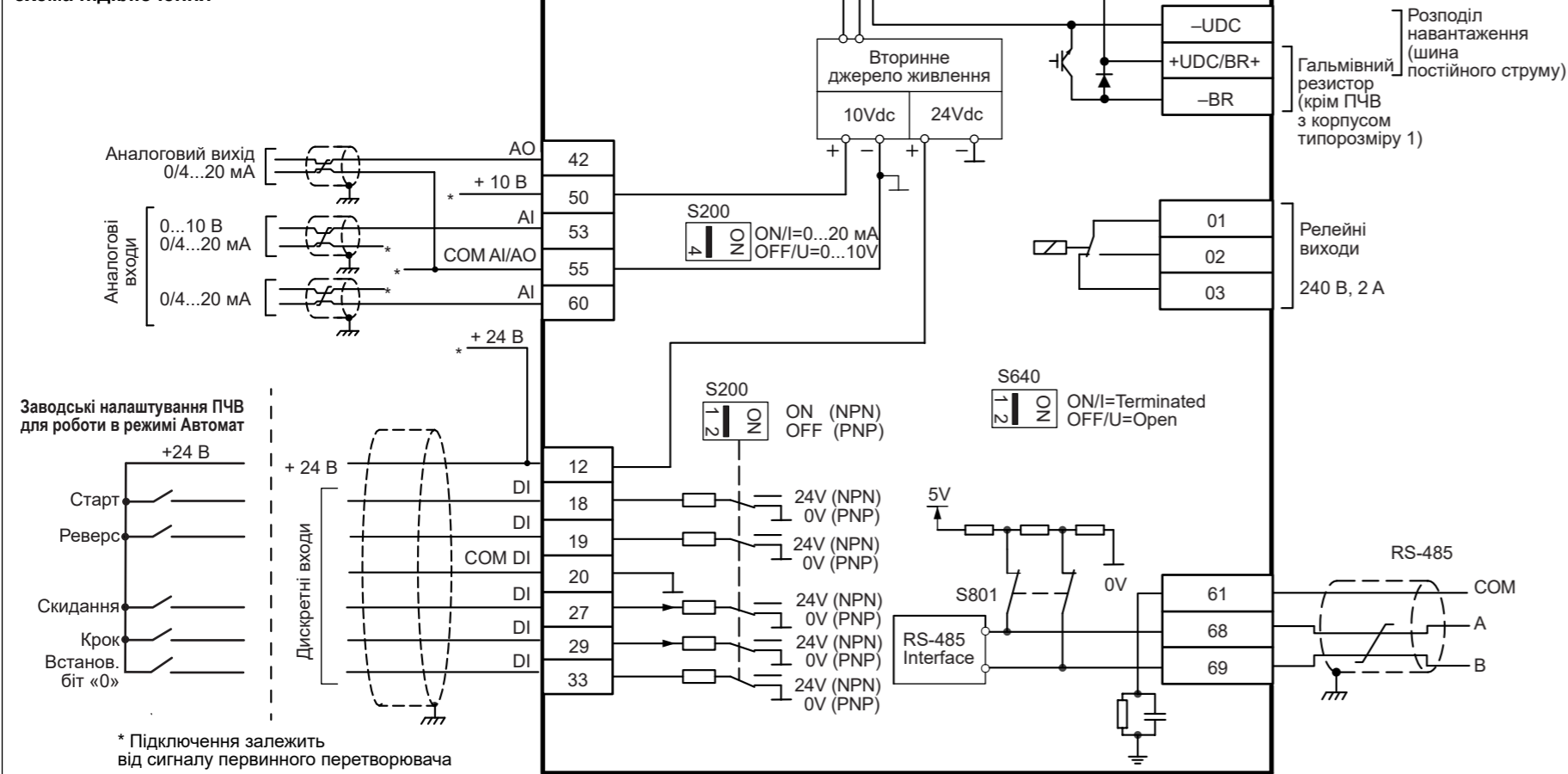
Одиниця вимірювання

Показник поточного меню

Порядок підключення

1. Підключити заземлення.
2. Підключити лінії зв'язку від первинних перетворювачів і органів керування ПЧВ до клем керування ПЧВ.
3. Підключити двигун.
4. Підключити пристрій до джерела живлення

Загальна схема підключення



Типова структурна схема електроприводу

