

ОВЕН СУНА-121



**Контроллер управления
насосами**

Алгоритм 08

руководство по эксплуатации
АРВВ.421445.103-08 РЭ

Содержание

Введение	2
Указания по безопасному применению.....	3
1 Конструкция контроллера	4
2 Назначение контроллера	5
3 Алгоритм управления насосами	9
3.1 Чередование насосов.....	9
3.2 Поддержание уровня	11
3.3 Список аварий.....	12
3.4 Ручное управление	15
3.5 Статусы насоса.....	16
3.6 Управление временем наработки насосов.....	16
3.7 Функция «прогон»	18
4 Экран индикации и управления.....	19
5 Параметры настройки	20
6 Схема подключения.....	28
7 Сетевой интерфейс.....	29
8 Монтаж контроллера	31
9 Технические характеристики и условия эксплуатации	33
10 Меры безопасности	39
11 Техническое обслуживание	40
12 Маркировка и упаковка	41
13 Комплектность	42
14 Транспортирование и хранение	43
Приложение А. Габаритный чертеж корпуса.....	44
Приложение Б. Смена алгоритма управления насосами.....	45

Введение

Настоящее руководство по эксплуатации предназначено для ознакомления обслуживающего персонала с принципом работы, предварительной настройкой, конструкцией, работой и техническим обслуживанием контроллера управления насосами **ОВЕН СУНА-121.х.08** (в дальнейшем по тексту именуемых «**контроллер**» или «**СУНА-121**»).

Руководство по эксплуатации распространяется на контроллеры, выпущенные в соответствии с ТУ У 27.1-35348663-043:2016.

Контроллеры СУНА-121.х.08.00 выпускаются в двух исполнениях, отличающихся друг от друга напряжением питания:

- СУНА-121.220.08.00 – работа в переменной сети питания с номиналом 230 В.
- СУНА-121.24.08.00 – работа в сети постоянного питания с номиналом 24 В.



ВНИМАНИЕ

Только квалифицированный персонал должен обслуживать электрическое оборудование. Компания ОВЕН не несет ответственности за любые последствия в результате неквалифицированного использования данного материала.

Указания по безопасному применению

В данном руководстве применяются следующие предупреждения:



ОПАСНОСТЬ

Ключевое слово ОПАСНОСТЬ используется для предупреждения о непосредственной угрозе здоровью. Возможные последствия могут включать в себя смерть, постоянную или длительную нетрудоспособность.



ВНИМАНИЕ

Ключевое слово ВНИМАНИЕ используется для предупреждения о потенциальной угрозе здоровью. Возможные последствия могут включать в себя смерть, постоянную или длительную нетрудоспособность.



ПРЕДУПРЕЖДЕНИЕ

Ключевое слово ПРЕДУПРЕЖДЕНИЕ используется, чтобы предупредить о потенциально опасной ситуации. Возможные последствия могут включать в себя незначительные травмы.



ПРИМЕЧАНИЕ

Ключевое слово ПРИМЕЧАНИЕ используется, чтобы предупредить о повреждении имущества и устройств. Возможные последствия могут включать в себя повреждения имущества, например контроллера или подключенных к нему устройств.

1 Конструкция контроллера

Контроллер выпускается в пластмассовом корпусе, предназначенном для крепления на DIN-рейку шириной 35 мм.

Корпус контроллера имеет ступенчатую трехуровневую форму. На лицевой (передней) плоскости корпуса расположены элементы индикации и управления, на задней поверхности корпуса расположены защелки крепления контроллера на DIN-рейке. На верхних и нижних ступенчатых поверхностях корпуса размещены разъёмные соединения контроллера (клеммники), через которые осуществляется подключение исполнительных механизмов, дискретных и аналоговых датчиков, линий связи RS-485 и других внешних связей.

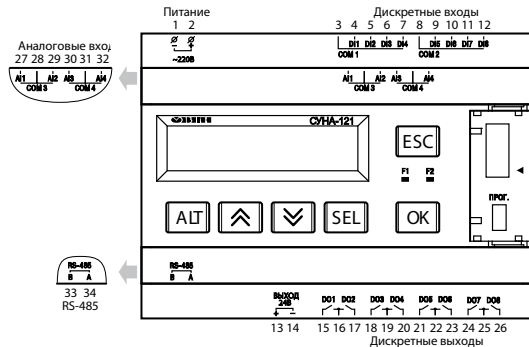


Рисунок 1.1 – Вид лицевой панели контроллера

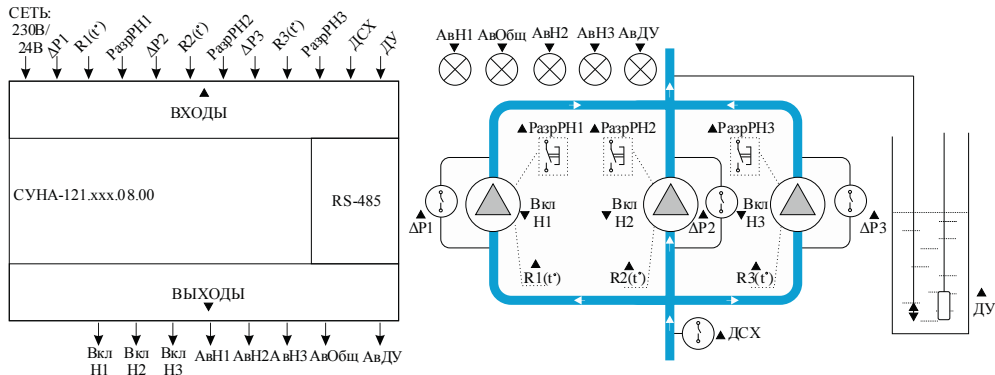
Разъемная конструкция клемм контроллера позволяет осуществлять оперативную замену контроллера без демонтажа подключенных к нему внешних линий связи.

На лицевой панели контроллера расположены:

- двухстрочный индикатор для отображения настроек, режимов работы, измеряемых значений;
- два светодиода;
- шесть кнопок для управления контроллером;
- USB разъем для подключения к ПК.

2 Назначение контроллера

Контроллер СУНА-121.x.08.00 предназначен для управления насосной станцией, в состав которой входит три насоса одного типоразмера. Станция обеспечивает поддержание уровня жидкости в накопительном резервуаре по показаниям аналогового датчика уровня.



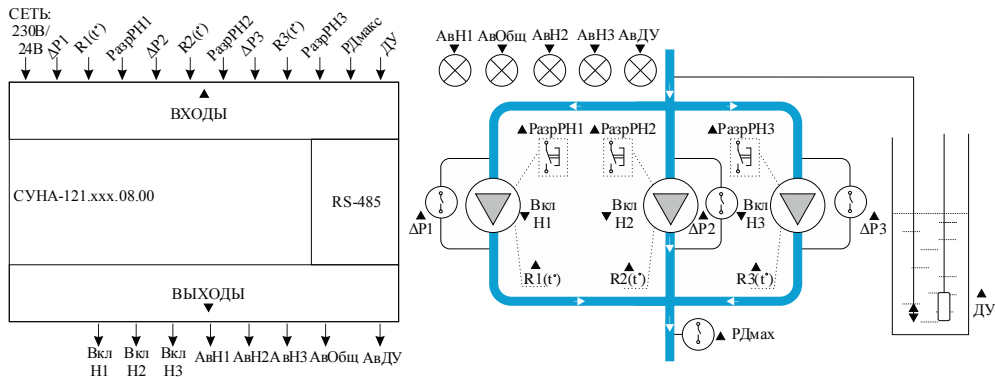


Рисунок 2.1 – Схема объекта управления

Сигналы, поступающие на вход контроллера:

- **DI №1 – ΔP1** – реле перепада давления на первом насосе (дискретный сигнал, =24В/~230В ⁽¹⁾).
Датчик нормально разомкнутый (NO): лог. «0» – нет перепада (авария), лог. «1» – есть перепад (норма).
- **DI №2 – РазрPH1** – кнопка/тумблер разрешения работы первого насоса (дискретный сигнал, =24В/~230В ⁽¹⁾).
Лог. «0» – работа насоса запрещена, лог. «1» – работа насоса разрешена ⁽¹⁾.

- **DI №3 – ΔP2** – реле перепада давления на втором насосе (дискретный сигнал, =24В/~230В ⁽¹⁾).
Датчик нормально разомкнутый (NO): лог. «0» – нет перепада (авария), лог. «1» – есть перепад (норма).
- **DI №4 – РазрРН2** – кнопка/тумблер разрешения работы второго насоса (дискретный сигнал, =24В/~230В ⁽¹⁾).
- **DI №5 – ΔP3** – реле перепада давления на третьем насосе (дискретный сигнал, =24В/~230В ⁽¹⁾).
Датчик нормально разомкнутый (NO): лог. «0» – нет перепада (авария), лог. «1» – есть перепад (норма).
- **DI №6 – РазрРН3** – кнопка/тумблер разрешения работы третьего насоса (дискретный сигнал, =24В/~230В ⁽¹⁾).
Лог. «0» – работа насоса запрещена, лог. «1» – работа насоса разрешена ⁽¹⁾.
- **DI №7 – РДмакс** – реле максимального давления на выходе насосной группы (дискретный сигнал, =24В/~230В ⁽¹⁾). (В режиме «Осушение»)
Датчик нормально замкнутый (NC): лог. «0» – превышение максимально-допустимого давления (авария), лог. «1» – норма.
- **DI №8 – ДСХ** – дискретный сигнал с датчика сухого хода (=24В/~230В ⁽¹⁾). (В режиме «Заполнение»)
Датчик нормально замкнутый (NC): лог. «0» – сухой ход, лог. «1» – норма.
- **AI №1 – R1(t°)** – сигнал с датчика температуры первого насоса (Om ⁽²⁾).
- **AI №2 – R2(t°)** – сигнал с датчика температуры второго насоса (Om ⁽²⁾).
- **AI №3 – R3(t°)** – сигнал с датчика температуры третьего насоса (Om ⁽²⁾).
- **AI №4 – ДУ** – сигнал с датчика уровня.

Управляющие сигналы с выхода контроллера:

- DO №1 – Вкл.Н1 – сигнал управления первым насосом (Э/М реле «сухой» контакт).
- DO №2 – АвН1 – сигнал аварийного состояния первого насоса (Э/М реле «сухой» контакт).
- DO №3 – Вкл.Н2 – сигнал управления вторым насосом (Э/М реле «сухой» контакт).
- DO №4 – АвН2 – сигнал аварийного состояния второго насоса (Э/М реле «сухой» контакт).
- DO №5 – Вкл.Н3 – сигнал управления третьим насосом (Э/М реле «сухой» контакт).
- DO №6 – АвН3 – сигнал аварийного состояния третьего насоса (Э/М реле «сухой» контакт).
- DO №7 – АвДУ – сигнал аварийного состояния датчиков уровня.
- DO №8 – АвОбщ – сигнал аварийного состояния всей насосной группы (Э/М реле «сухой» контакт).



ВНИМАНИЕ 1 Дискретные входы контроллера предназначены для работы с активными сигналами, см. рисунок 2.2.

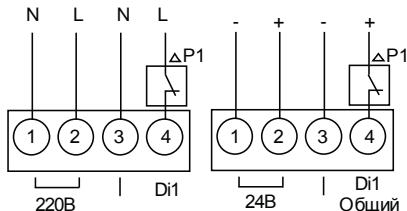


Рисунок 2.2

2 Контроллер измеряет сопротивление датчиков температуры. Уставки критических значений температур и логика срабатывания защиты от перегрева привязана к сопротивлению датчиков (Ом), т.е. без пересчета в °С.

3 Алгоритм управления насосами



ПРИМЕЧАНИЕ

Полный перечень параметров настройки приведен в разделе 5 "Параметры настройки". Для удобства использования перечня параметров используйте указанные в описании № параметров.

3.1 Чередование насосов

После подачи питания на контроллер производится задержка до перехода программы в рабочий режим (Параметр **№39**: Защита > Задержка вкл ПО > **Т.Вкл.ПО**).

В автоматическом режиме насосы работают попеременно, по истечении заданного времени (Параметр **№40**: Насосы>Чередование>**Т.Смены**) контроллер отключает работающий насос, выдерживает паузу (Параметр **№41**: Насосы>Чередование>**Т.Паузы**) и включает ожидающий. При запуске первым включается насос с наименьшей наработкой.

На рисунке 3.1 представлена диаграмма распределения наработки между насосами. Из диаграммы видно, что если произошла авария насоса, контроллер автоматически подключает второй насос (если он исправен).

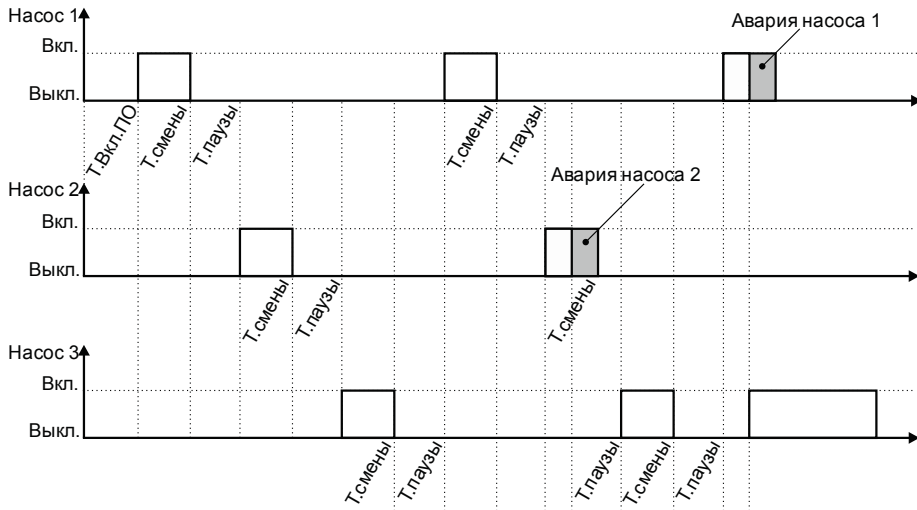


Рисунок 3.1 – Диаграмма переключения насосов

3.2 Поддержание уровня

Контроллер может поддерживать уровень в емкости в двух режимах: заполнение и осушение. Режим работы насосной группы задается в настройках (Параметр №20: Регулирование>Уровни>Режим).

Поддержание уровня жидкости регулируется заданными показаниями по уровням датчика (Параметры №13-18 Быстр.Настройка>Уровни и Параметры №22-27 Регулирование>Уровни).

Количество используемых уровней настраиваемое (Параметр №21 Регулирование>Уровни>Количество). Максимальное количество одновременно работающих насосов также настраиваемое (Параметр №19: Регулирование>Раб.насосов>Макс).

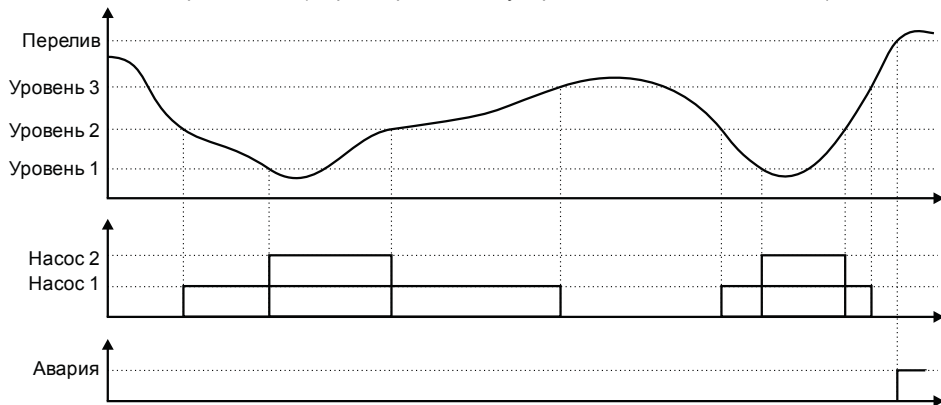


Рисунок 3.2 – Диаграмма переключения насосов

3.3 Список аварий

1) Нет перепада давления на насосе (рисунок 3.3)

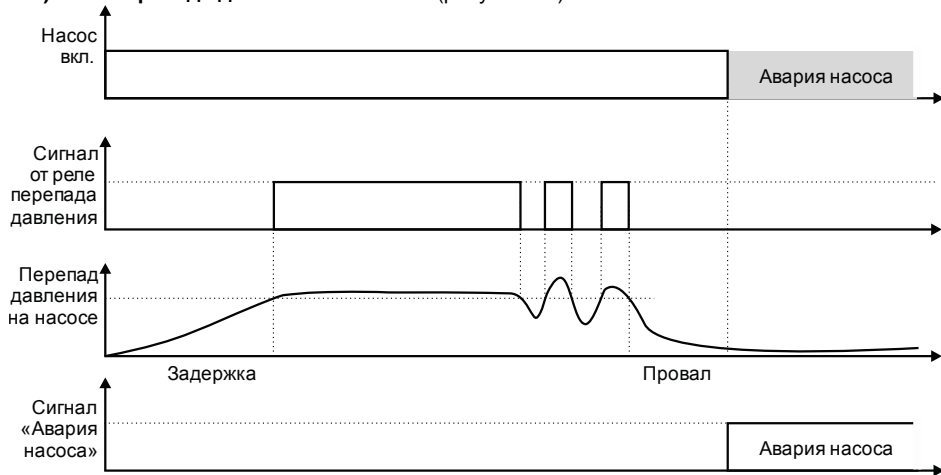


Рисунок 3.3 – Обработка сигнала от датчика перепада давления ($\Delta P1/\Delta P2/\Delta P3$)

«Задержка» – время, в течение которого при запуске насоса не анализируются показания датчика перепада давления.

«Провал» – время, в течение которого при работе насоса допускаются «провалы» показаний датчика перепада давления.

Условие: во время работы насоса пропал сигнал датчика перепада давления (наличия протока) (ΔP_1 , ΔP_2 , ΔP_3) на время, большее заданного (Параметр **№32**: Защита > Реле перепада Д > **Провал**). При включении насоса контроллер в течение времени «**Задержка**» не реагирует на недостаточный уровень перепада давления на насосе (Параметр **№33**: Защита > Реле перепада Д > **Задержка**).

Реакция: включением соответствующего сигнала «АвН1/2/3» блокировка работы насоса.

Сброс: ручной, по сигналу разрешение работы соответствующего насоса («РазрРН1/2/3»), при установке соответствующего параметра в меню контроллера (Параметр **№82**: Аварии> **Сброс аварий**) или по сети RS-485.

2) Перегрев насоса

Условие: температура обмоток двигателя ($R_1(t^0)$, $R_2(t^0)$, $R_3(t^0)$) превышает заданное значение (Параметр **№34**: Защита>Защита по темп>**Сопрот**). Порог срабатывания задается в Омах, что позволяет использовать различные резистивные датчики температуры.

Реакция: включением соответствующего сигнала «АвН1/2/3», блокировка работы насоса.

Сброс: ручной, по сигналу разрешение работы соответствующего насоса («РазрРН1/2/3»), при установке соответствующего параметра в меню контроллера (Параметр **№82**: Аварии> **Сброс аварий**) или по сети RS-485.

3) Все насосы заблокированы или неисправны

Условие: все насосы неисправны; нет сигнала на входах «РазрРН1», «РазрРН2», «РазрРН3»; один насос неисправен, у второго нет сигнала на входе «РазрРНх».

Реакция: остановка работы станции, включение общего сигнала аварии «АвОбщ», включение светодиода «Авария».

Сброс: автоматический, по устранению причины.

4) Сухой ход

Условие: пропал сигнал датчика сухого хода (ДСХ) на время, большее заданного (Параметр №28: Защита>Защита по Сх>Т.Фiltr).

Реакция: остановка работы станции, включение общего сигнала аварии «АвОбщ», включение светодиода «Авария».

Сброс: автоматический, по устранению причины с задержкой (Параметр №29: Защита>Защита по Сх>Т.возвр).

5) Превышение давления на выходе насосной группы

Условие: пропал сигнал датчика давления (Р) на время, большее заданного (Параметр №30: Защита>Защита по Д.макс >Т.Фiltr).

Реакция: остановка работы станции, включение общего сигнала аварии «АвОбщ», включение светодиода «Авария».

Сброс: автоматический, по устранению причины с задержкой (Параметр №31: Защита>Защита по Д.макс >Т.возвр).

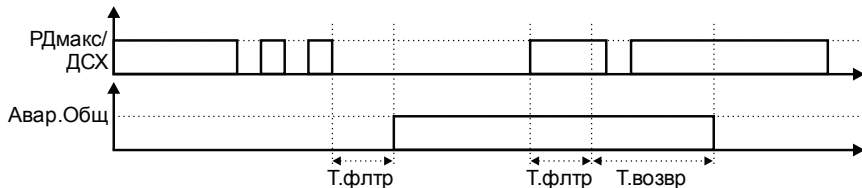


Рисунок 3.4

6) Датчики уровня неисправны

Условие: датчики уровня (включая максимального или минимального) сработали не по порядку

Реакция: остановка работы станции, включение соответствующего сигнала «АвДУ», включение общего сигнала аварии «АвОбщ», включение светодиода «Авария».

Сброс: ручной, при установке соответствующего параметра в меню контроллера (Параметр **№82:** Аварии> **Сброс аварий**) или по сети RS-485.

Если при остановке работы станции работают два насоса, то они отключаются по очереди с задержкой (Параметр **№35:** Защита>Пауза при откл>**Т.Откл**).

3.4 Ручное управление

Состояния реле управления насосами и реле сигнализации аварий могут управляться командами из меню контроллера «Тест вх/вых». Для этого необходимо перевести станцию в состояние «Тест» (Параметр **№60:** Тест вх/вых> **Режим**).



ВНИМАНИЕ

Переход возможен только из состояния «Стоп» (Параметр **№1:** Стартовый экран> **Статус**).

Перечень выходов:

ВклН1 – включение реле управления насосом 1 (Параметр **№73:** Тест вх/вых> **Выходы**);

АвН1 – включение реле сигнализации аварии насоса 1 (Параметр **№74:** Тест вх/вых>

Выходы);

ВклН2 – включение реле управления насосом 2 (Параметр **№75:** Тест вх/вых> **Выходы**);

АвН2 – включение реле сигнализации аварии насоса 2 (Параметр **№76:** Тест вх/вых>

Выходы);

ВклН3 – включение реле управления насосом 3 (Параметр **№77:** Тест вх/вых> **Выходы**);

АвН3 – включение реле сигнализации аварии насоса 3 (Параметр **№78:** Тест вх/вых>

Выходы);

АвДУ – включение реле сигнализации аварии датчиков уровня (Параметр **№79**: Тест **вх/вых> Выходы**).

АвОбщ – включение реле сигнализации общего аварийного состояния насосной группы (Параметр **№80**: Тест **вх/вых> Выходы**).

Данный режим не рекомендуется использовать как штатный режим работы станции. Он предназначен для проведения пусконаладочных и обслуживающих работ.

3.5 Статусы насоса

Каждому насосу можно назначить один из трех статусов (Параметр **№42-44**: Настройки> Насосы> Статус> **Насос1/2/3**):

- Отключен – работа насоса с данным статусом блокируется, температура продолжает контролироваться. Не включается при включенной функции «Прогон».
- Основной – используется при выполнении алгоритма.
- Резервный – не используется при выполнении алгоритма. Вводится в работу в случае, когда основной насос неисправен или заблокирован и полностью принимает на себя его функции. После восстановления работоспособности основного насоса, резервный насос отключается. Не включается при включенной функции «Прогон».



ВНИМАНИЕ

Станция должна иметь минимум один основной насос.

3.6 Управление временем наработки насосов

В контроллере СУНА-121 предусмотрена функция подсчета времени наработки насосов (моточасов). Текущее время наработки каждого насоса сохраняется в энергонезависимой памяти (Параметр **№90-92**: Информация> Насосы> Нарботка> **Насос1/2/3**). Сброс моточасов осуществляется в параметрах **№49, 51, 53**: Настройки> Насосы> Сброс наработки> **Насос1/2/3**.

Для обеспечения равномерного износа оборудования в контроллере СУНА-121 предусмотрена функция корректировки времени и порядка чередования насосов:

1. Если есть выбор, то первым включается насос с наименьшей наработкой. Если таких несколько (например, первый запуск), то первым включится насос с наименьшим порядковым номером.
2. Период чередования насосов рассчитывается как $T_{\text{смены}} \cdot K_1$ умноженный на коэффициент хода работающего насоса.

Работа коэффициентов хода насосов показана на рисунке 3.5 - 3.6.

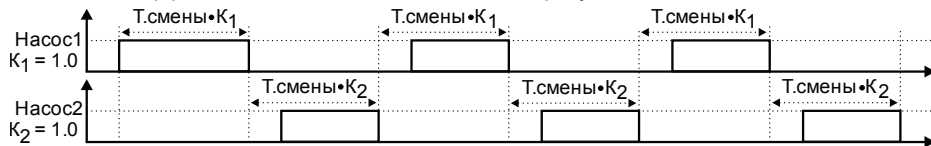


Рисунок 3.5 – Работа насосов при одинаковых коэффициентах хода

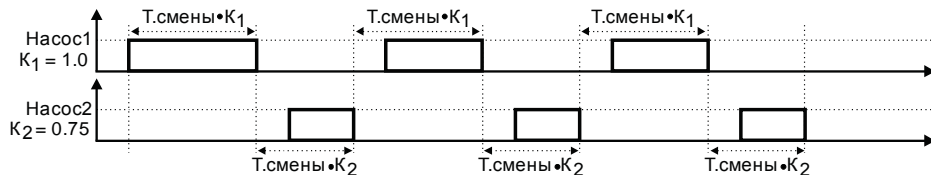


Рисунок 3.6 – Работа насосов при различных коэффициентах хода

3.7 Функция «прогон»

Данная функция позволяет предотвратить выход из строя насоса из-за длительного простоя. Если насос(ы) был отключен в течение длительного времени (Параметр №37: Защита> Тестовый прогон> **Т.простоя**), например, отключение отопления на летний период, контроллер производит пуск данного насоса на короткое время (Параметр №38: Защита> Тестовый прогон>**Т.прогона**). Данная функция по умолчанию выключена (Параметр №36: Настройки> Защиты>Тестовый прогон > **Ф-ция**). См. рисунок 3.7.

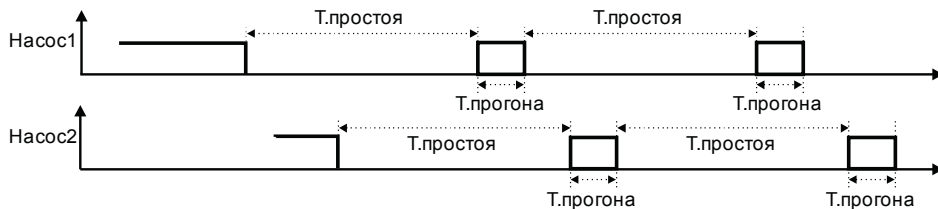


Рисунок 3.7 – Функция прогон

4 Экран индикации и управления

Контроллер СУНА-121 оснащен двухстрочным символьным индикатором, после включения и загрузки контроллера на нем отображается «Стартовый экран». Если экран имеет более двух строк, то индикатор отображает только его часть. Для смещения видимой области используйте кнопки «Вверх» и «Вниз».

Переход со «Стартовый экран» в меню осуществляется комбинацией кнопок «ALT»+ «OK». Навигация по меню осуществляется при помощи кнопок «Вверх» и «Вниз», переход в подменю - по кнопке «OK», возврат на уровень выше – по кнопке «ESC», возврат на стартовый экран – по удержанию кнопки «ESC» (5 с).

Некоторые пункты меню защищены паролем. Значение паролей настраиваемо (параметр **№40-42: Секретность>Пароль**). Значение пароля = 0 отключает ввод пароля.

Ввод или редактирование значений осуществляется следующим образом:





- При помощи кнопки «SEL» выбирается нужный параметр (выбранный параметр начинает мигать).
- При помощи кнопок «Вверх» и «Вниз» устанавливается нужное значение. При работе с числовыми параметрами комбинация кнопок «ALT»+«Вверх»/«Вниз» позволяет изменить редактируемый разряд.
- Для сохранения нужно нажать кнопку «OK», для сохранения и перехода к следующему параметру – «SEL», для отмены – «ESC».

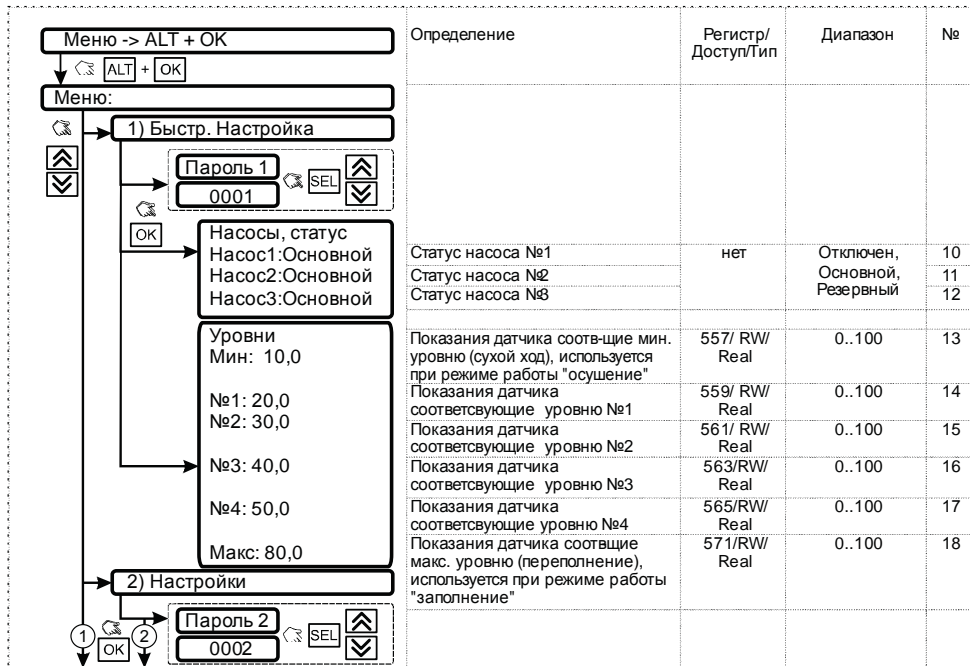


ВНИМАНИЕ

В меню настройки контроллера перемещение экрана, выбор параметра, редактирование значения параметра и подтверждение введенного значения осуществляется аналогичным способом.


5 Параметры настройки

Стартовый экран	Определение	Регистр/ Доступ/Тип	Диапазон	№
   <div data-bbox="235 200 599 422"> <p>Уровень [***] Текущий: 0,0 Статус: Стоп</p> <p>Упр: Местное/Стоп</p> </div>	Индикатор уровня дискретный	536/R/Word	0..3	1
	Текущее показание с аналогового датчика уровня	520/R/Real	0..100	2
	Состояние системы	534/R/Word	0- Стоп, 1- Тест, 2-Работа,3-Авария	3
	Тип управления: Местное - Дистанционное	532.3/R/Bool	0-Местное 1-Дистанционное	4
	Кнопка Старт - Стоп выполнения алгоритма управления	523.0/RW/Bool	0- Стоп, 1-Пуск	5
<div data-bbox="235 439 599 609"> <p>Насосы (Раб[1])</p> <p>Насос 1 Вкл Насос 2 Выкл Насос 3 Выкл</p> </div>	Количество работающих в данный момент насосов	нет	0..2	6
	Состояние насоса №1	537/R/Word	0- Отключен	7
	Состояние насоса №2	538/R/Word	1- Выключен	8
	Состояние насоса №3	539/R/Word	2- Включен 3- Авария 4- Резерв	9
<div data-bbox="235 625 599 702"> <p>Меню -> ALT + OK</p>  ALT + OK </div>	Информация: для перехода в главное меню нажмите сочетание кнопок "ALT" и "OK"			



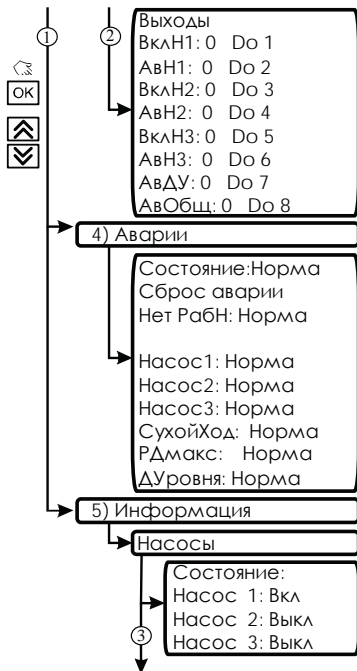
Определение	Регистр/ Доступ/Тип	Диапазон	№
Статус насоса №1	нет	Отключен, Основной, Резервный	10
Статус насоса №2			11
Статус насоса №8			12
Показания датчика соотв-щие мин. уровню (сухой ход), используется при режиме работы "осушение"	557/ RW/ Real	0..100	13
Показания датчика соответствующие уровню №1	559/ RW/ Real	0..100	14
Показания датчика соответствующие уровню №2	561/ RW/ Real	0..100	15
Показания датчика соответствующие уровню №3	563/RW/ Real	0..100	16
Показания датчика соответствующие уровню №4	565/RW/ Real	0..100	17
Показания датчика соотвщие макс. уровню (переполнение), используется при режиме работы "заполнение"	571/RW/ Real	0..100	18

Определение	Регистр/ Доступ/Тип	Диапазон	№
Максимальное количество работающих насосов	553/RW/ Word	1..3	19
Режим работы с емкостью	532.4/R/ Bool	0- заполнение 1- осушение	20
Количество используемых уровней	нет	2..4	21
Показания датчика соотв-щие мин уровню (сухой ход), используется при режиме работы "осушение"	557/RW/ Real	0..100	22
Показания датчика соответствующие уровню №1	559/RW/ Real	0..100	23
Показания датчика соответствующие уровню №2	561/RW/ Real	0..100	24
Показания датчика соответствующие уровню №3	563/RW/ Real	0..100	25
Показания датчика соответствующие уровню №4	565/RW/ Real	0..100	26
Показания датчика соотв-щие макс. уровню(переполнение), исп. при режиме работы: заполнение	571/RW/ Real	0..100	27
Допустимое время пропадания сигнала от датчика сухого хода, в секундах	нет	0..3600	28
Задержка возврата станции в работу при нормализации сигнала от датчика сухого хода, в секундах	нет	0..10000	29
Допустимое время пропадания сигнала от датчика макс. давления, в секундах	нет	0..3600	30
Задержка возврата станции в работу при нормализации сигнала от датчика макс. давления, в сек.	нет	0..10000	31

		Определение	Регистр/ Доступ/Тип	Диапазон	№	
 1 2 3 3 3	Реле Перепада Д Провал: 5с	Допустимое время пропадания сигнала от датчика перепада давления во время работы насоса в секундах	нет	0..3600	32	
	Задержка: 10с	Допустимое время отсутствия сигнала от датчика перепада давления при старте насоса, в сек.			33	
	Защита по Темп Сопрот: 0 Ом	Показание с датчика температуры при перегреве насоса в Ом	нет	0..4000	34	
	Пауза при откл Т.Откл: 10с	Пауза при быстром отключении насосов	нет	0..3600	35	
	Тестовый прогон Ф-ция: Выкл Т.Простоя: 5д Т.Прогона: 5с	Кнопка Вкл - Выкл функцию тестового прогона насосов	нет	0- Выкл, 1- Вкл	36	
	Задержка вкл ПО Т.ВклПО: 10.0с	Время простоя насоса до запуска тестового прогона, в днях	нет	1..365	37	
		Длительность тестового прогона насосов, в секундах	нет	1..3600	38	
	Насосы	Задержка запуска работы алгоритма после подачи питания на прибор, в секундах	нет	0..600	39	
		Чередование Т.Смены: 24.00ч Т.Паузы: 30с	Период смены насосов по наработке, в часах	нет	0..10000	40
		Пауза переключения насосов при смене, в секундах	нет	0..3600	41	
	Статус Насос1:Основной Насос2:Основной Насос3:Основной	Статус насоса №1	нет	0- Отключен	42	
		Статус насоса №2		1- Основной	43	
		Статус насоса №3		2- Резервный	44	

	Определение	Регистр/ Доступ/Тип	Диапазон	№
<div style="border: 1px solid black; padding: 5px;"> Коэф Хода Насос1: 1.000 Насос2: 1.000 Насос3: 1.000 </div>	Коэффициент хода насоса 1	нет	0,8..1,2	45
	Коэффициент хода насоса 2			46
	Коэффициент хода насоса 3			47
<div style="border: 1px solid black; padding: 5px;"> Сброс наработки: Насос1: 0Нет Насос2: 0Нет Насос3: 0Нет </div>	Время наработки насоса №1, в часах	нет	0..65535	48
	Кнопка сброса времени наработки насоса №1	нет	Нет, Да	49
	Время наработки насоса №2, в часах	нет	0..65535	50
	Кнопка сброса времени наработки насоса №2	нет	Нет, Да	51
	Время наработки насоса №3, в часах	нет	0..65535	52
	Кнопка сброса времени наработки насоса №3НПИ: 0,0	нет	Нет, Да	53
Настройка I/O (2)				
<div style="border: 1px solid black; padding: 5px;"> Парам.ДУровня ВПИ: 100,0 НПИ: 0,0 </div>	Верхняя граница измерения датчика уровня	нет	0..100	54
	Нижняя граница измерения датчика уровня	нет	0..100	55
Секретность				
<div style="border: 1px solid black; padding: 5px;"> Пароль1: 1 Пароль2: 2 Пароль3: 3 </div>	Пароль доступа в меню «Быстр.Настройка»	нет	0- отсутствует 1..9999	56
	Пароль доступа в меню "Настройки"			57
	Пароль доступа в меню "Тест Вх/Вых"			58
Сброс настроек на заводские:Нет	Кнопка сброса настроек на заводские значения	нет	Нет, Да	59

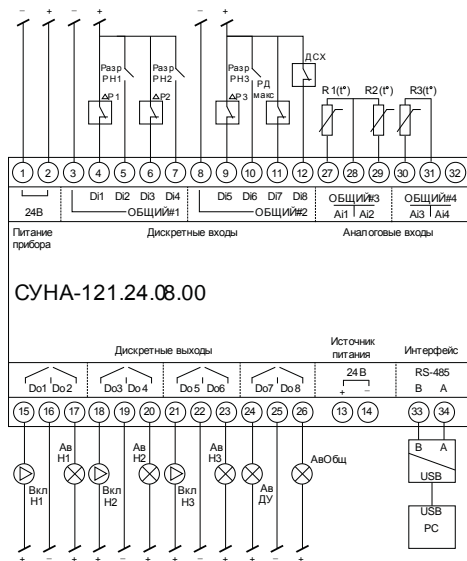
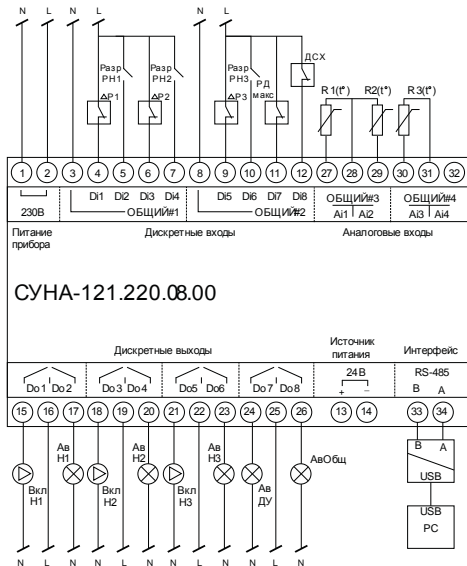
	Определение	Регистр/ Доступ/Тип	Диапазон	№
	<p>Кнопка перехода в тестовый режим</p> <p>Датчик перепада давления на насосе №1</p> <p>Разрешение работы насоса №1</p> <p>Датчик перепада давления на насосе №2</p> <p>Разрешение работы насоса №2</p> <p>Датчик перепада давления на насосе №3</p> <p>Разрешение работы насоса №3</p> <p>Сигнал с реле давления "Макс"</p> <p>Датчик сухого хода</p> <p>Показания датчика температуры насоса №1, в Омх</p> <p>Показания датчика температуры насоса №2, в Омх</p> <p>Показания датчика температуры насоса №3, в Омх</p> <p>Текущие показания датчика уровня</p>	<p>532.5/ R/ Bool</p> <p>512.04/R/ Bool</p> <p>512.10/R/ Bool</p> <p>512.05/R/ Bool</p> <p>512.11/R/ Bool</p> <p>512.06/R/ Bool</p> <p>512.12/R/ Bool</p> <p>512.1/R/Bool</p> <p>512.00/R/ Bool</p> <p>нет</p> <p>нет</p> <p>520/R/Real</p>	<p>Авто, Тест</p> <p>0- нет перепада, авария 1- есть, норма</p> <p>0- заблокирован 1- разрна работа</p> <p>0- нет перепада, авария 1- есть, норма</p> <p>0- заблокирован 1- разрна работа</p> <p>0- нет перепада, авария 1- есть, норма</p> <p>0- заблокирован 1- разрна работа</p> <p>0-авария, 1-норма</p> <p>0- СХ, авария 1- нет СХ, норма</p> <p>0..9999</p> <p>0..9999</p> <p>0..9999</p> <p>0..100</p>	<p>60</p> <p>61</p> <p>62</p> <p>63</p> <p>64</p> <p>65</p> <p>66</p> <p>67</p> <p>68</p> <p>69</p> <p>70</p> <p>71</p> <p>72</p>



Определение	Регистр/ Доступ/Тип	Диапазон	№
Тест вых «Пуск насоса №1 от сети»	нет	0- Разомкнут	73
Тест выхода «Авария насоса №1»		1- Замкнут	74
Тест вых «Пуск насоса №2 от сети»			75
Тест выхода «Авария насоса №2»			76
Тест вых «Пуск насоса №3 от сети»			77
Тест выхода «Авария насоса №3»			78
Тест выхода «Авария датчиков уровня»			79
Тест выхода «Общая авария»			80
Состояние системы	нет	Норма, Авария	81
Кнопка сброса аварий	532.02/RW/ bool	0- Сброс Аварий 1- Сбросить	82
Авария: нет доступных для работы насосов	544.00/R/ Bool	0-Норма 1- Авария	83
Состояние насоса №1	537/R/Word	0- Отключен	84
Состояние насоса №2	538/R/Word	1, 2, 4 - Норма	85
Состояние насоса №3	539/R/Word	3- Авария	86
Авария по датчику сухого хода	544.09/R/ Bool	0- Норма 1- Авария	87
Авария по превышению максимального давления	544.10/R/ Bool		88
Авария датчика(ов) уровня	544.8/R/Bool		89
Состояние насоса №1	537/R/Word	0- Отключен	90
Состояние насоса №2	538/R/Word	1- Выключен	91
Состояние насоса №3	539/R/Word	2- Включен 3- Авария 4- Резерв	92

	Определение	Регистр/ Доступ/Тип	Диапазон	№
③ Статус: Насос1:Основной Насос2:Основной Насос3:Основной	Статус насоса №1	нет	0- Отключен 1- Основной 2- Резервный	93
	Статус насоса №2			94
	Статус насоса №3			95
Нароботка: Насос 1: 0 Насос 2: 0 Насос 3: 0	Время наработки насоса №1, часы	нет	0..65535	96
	Время наработки насоса №2, часы			97
	Время наработки насоса №3, часы			98
Температура: Насос1: 9999_Ом Насос2: 9999_Ом Насос3: 9999_Ом	Показания датчика температуры насоса №1, в Ом	нет	0..9999	99
	Показания датчика температуры насоса №2, в Ом			100
	Показания датчика температуры насоса №3, в Ом			101

6 Схема подключения



7 Сетевой интерфейс

В контроллере СУНА-121 установлен модуль интерфейса RS-485 для организации работы по стандартному протоколу Modbus в режиме Slave.

Для работы контроллера в сети RS-485 необходимо установить его сетевые настройки в системном меню контроллера с помощью кнопок и индикатора на лицевой панели (рисунок 7.1).



Рисунок 7.1

Контроллер СУНА-121 в режиме Slave поддерживает следующие функции:

- Чтение состояния входов/выходов;
- Запись состояние выходов;
- Чтение/запись сетевых переменных.

Контроллер СУНА-121 может работать по протоколу Modbus в одном из двух режимов: Modbus-RTU или Modbus-ASCII, автоматически распознает режим обмена RTU/ASCII. Адреса регистров, тип переменных параметров доступных по протоколу Modbus приведены в разделе 5 «параметры настройки».

8 Монтаж контроллера

Установка контроллера на DIN-рейке осуществляется в следующей последовательности:

1. Производится подготовка на DIN-рейке места для установки контроллера в соответствии с размерами, приведенными в Приложении А;
2. Контроллер устанавливается на DIN-рейку в направлении стрелки 1 (см. рисунок 8.1, а);
3. Контроллер с усилием прижимается к DIN-рейке в направлении, показанном стрелкой 2, до фиксации защелки.

Демонтаж контроллера:

1. Отключить питание. Отсоединить клеммы с подключенными устройствами;
2. В проушину защелки вставить острое отвертки (см. рисунок 8.1 б), и отжать защелку по стрелке 1, после чего контроллер отводится от DIN-рейки в направлении стрелки 2.

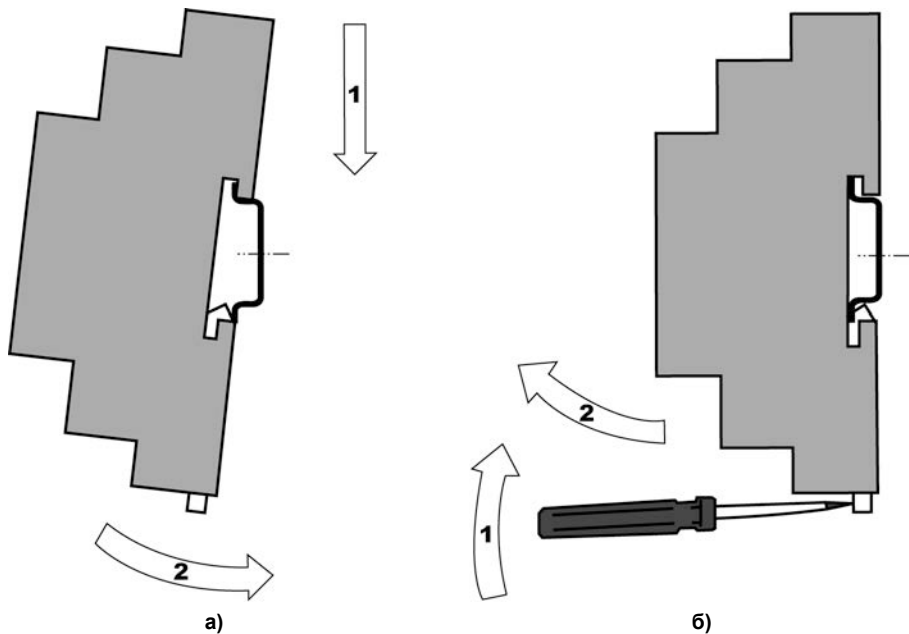


Рисунок 8.1 – Монтаж контроллера с креплением на DIN-рейку

9 Технические характеристики и условия эксплуатации

Технические характеристики контроллера приведены в таблице 9.1.

Таблица 9.1 – Общие технические характеристики

Наименование	Значение (свойства)	
	СУНА-121.220.X.X	СУНА-121.24.X.X
Диапазон напряжения питания, В	94...264 (номинальное 120...230 В, при 47...63 Гц)	19...30 (номинальное 24 В)
Гальваническая развязка	есть	
Электрическая прочность изоляции, В	2830 (между входом питания и другими цепями)	1780 (между входом питания и другими цепями)
Потребляемая мощность, не более	17 ВА	10 Вт
Встроенный источник питания	есть	-
Выходное напряжение встроенного источника питания постоянного тока, В	24 ± 3	-
Ток нагрузки встроенного источника питания, мА, не более	100	-
Электрическая прочность изоляции (между выходом питания и другими цепями), В	2300	740

Продолжение таблицы 9.1

Наименование	Значение (свойства)	
	СУНА-121.220.X.X	СУНА-121.24.X.X
Сетевые возможности		
Интерфейс связи	RS-485	
Протокол связи	Modbus-RTU, Modbus-ASCII	
Режим работы	Slave	
Скорость передачи данных, бит/с	9600, 14400, 19200, 38400, 57600, 115200	
Конструкция		
Тип корпуса	Для крепления на DIN-рейку (35 мм)	
Габаритные размеры, мм	123 x 90 x 58	
Степень защиты корпуса по ГОСТ 14254-96	IP20	
Масса контроллера, кг, не более	0,6	
Средний срок службы, лет	8	
Дискретные входы		
Количество входов	8	
Номинальное напряжение питания, В	230 (переменный ток)	24 (постоянный ток)
Максимально допустимое напряжение питания, В	264 (переменный ток)	30 (постоянный ток)

Продолжение таблицы 9.1

Наименование	Значение (свойства)	
	СУНА-121.220.X.X	СУНА-121.24.X.X
Тип датчика для дискретного входа	механические коммутационные устройства (контакты кнопок, выключателей, герконов, реле и т. п.)	-механические коммутационные устройства (контакты кнопок, выключателей, герконов, реле и т. п.)
		- с выходными транзисторными ключами (например, имеющие на выходе транзистор р-п-р-типа с открытым коллектором)
Ток «логической единицы», мА	0,7...1,45	2...4
Ток «логического нуля», мА	0...0,5	0...0,5
Уровень сигнала, соответствующий «логической единице», В	159...264	15...30
Уровень сигнала, соответствующий «логическому нулю», В	0...40	-3...5
Минимальная длительность импульса, воспринимаемая дискретным входом, мс	50	2

Продолжение таблицы 9.1

Наименование	Значение (свойства)	
	СУНА-121.220.X.X	СУНА-121.24.X.X
Максимальное время реакции контроллера (изменения значения ВЭ связанного с дискретным входом), мс	100	30
Гальваническая развязка	Групповая, по 4 входа (1–4 и 5–8)	
Электрическая прочность изоляции, В	1780 между группами входов	
	2830 между другими цепями контроллера	
Аналоговые входы		
Количество	4	
Тип измеряемых сигналов, униполярный	4...20 мА, 0...4 кОм	
Предел основной приведенной, погрешности, %	±0,5	
Сопротивление встроенного шунтирующего резистора для режима 4...20 мА, Ом	121	
Значение наименьшего значащего разряда	6 мкА (0...20 мА/3700)	
Период обновления результатов измерения четырех каналов, мс, не более	10	
Гальваническая развязка	Отсутствует	

Продолжение таблицы 9.1

Наименование	Значение (свойства)	
	СУНА-121.220.X.X	СУНА-121.24.X.X
Дискретные выходы		
Количество выходных устройств	8	
Тип выходного устройства	Дискретный, релейные (нормально разомкнутые контакты)	
Гальваническая развязка	Индивидуальная	
Электрическая прочность изоляции, В	2830	
Коммутируемое напряжение в нагрузке, В, не более – для цепи постоянного тока – для цепи переменного тока	30 (резистивная нагрузка) 250 (резистивная нагрузка)	
Допустимый ток нагрузки, не более	5 А при напряжении не более 250 В переменного тока и $\cos\varphi > 0,95$; 3 А при напряжении не более 30 В постоянного тока	
Установившийся ток при максимальном напряжении: – для цепи постоянного тока, А, не более – для цепи переменного тока, А, не более	5 (резистивная нагрузка) 10 (резистивная нагрузка)	
Допустимый ток нагрузки, мА, не менее	10 (при 5 В постоянного тока)	
Механический ресурс реле, циклов, не менее	10 000 000	

Окончание таблицы 9.1

Наименование	Значение (свойства)	
	СУНА-121.220.X.X	СУНА-121.24.X.X
Электрический ресурс реле, циклов, не менее	200 000: 3 А при 125 В переменного тока, резистивная нагрузка; 100 000: 3 А при 250 В переменного тока; 100 000: 5 А, 30 В постоянного тока, резистивная нагрузка; 25 000: 10 А при 250 В переменного тока (900 циклов в час: 1 с вкл./3 с выкл.)	
Индикация и элементы управления		
Тип дисплея	текстовый монохромный ЖКИ с подсветкой, 2x16 символов	
Дискретные индикаторы	два светодиодных индикатора (красный и зеленый)	
Количество механических кнопок	6	

Контроллер эксплуатируется при следующих условиях:

- закрытые взрывобезопасные помещения без агрессивных паров и газов;
- температура окружающего воздуха от минус 20 до +55 °С;
- относительная влажность воздуха не более 80 % (при +25 °С без конденсации влаги);
- атмосферное давление от 84 до 106,7 кПа;
- высота над уровнем моря не более 2000 м.

По устойчивости к механическим воздействиям при эксплуатации контроллер соответствует ДСТУ EN 61131-2.

Контроллер по помехоустойчивости соответствует требованиям ДСТУ EN 61131-2.

Уровень радиопомех, создаваемый контроллером при работе, не превышает норм, предусмотренных ДСТУ EN 61131-2.

Контроллер устойчив к прерываниям, провалам и выбросам напряжения питания в соответствии с ДСТУ EN 61131-2.

10 Меры безопасности

По способу защиты от поражения электрическим током контроллер соответствует классу II по ДСТУ ІЕС 61140.

При эксплуатации и техническом обслуживании необходимо соблюдать общие требования ГОСТ 12.3.019–80, «Правил эксплуатации электроустановок потребителей» и «Правил охраны труда при эксплуатации электроустановок потребителей».

При эксплуатации контроллера открытые контакты клеммника находятся под напряжением, опасным для жизни человека. Установку контроллера следует производить в специализированных шкафах, доступ внутрь которых разрешен только квалифицированным специалистам.

Любые подключения к контроллеру и работы по его техническому обслуживанию требуются производить только при отключенном питании контроллера и подключенных к нему устройств.

Не допускается попадание влаги на контакты выходных разъемов и внутренние элементы контроллера.



ПРЕДУПРЕЖДЕНИЕ

ЗАПРЕЩАЕТСЯ использование контроллера при наличии в атмосфере кислот, щелочей, масел и иных агрессивных веществ.

11 Техническое обслуживание



ОПАСНОСТЬ

Монтаж должен производить только обученный специалист с допуском на проведение электромонтажных работ. При проведении монтажа следует использовать индивидуальные защитные средства и специальный электромонтажный инструмент с изолирующими свойствами до 2000 В.

Обслуживание контроллера при эксплуатации заключается в его техническом осмотре. При выполнении работ пользователь должен соблюдать меры безопасности (раздел «Меры безопасности»).

Технический осмотр контроллера проводится обслуживающим персоналом не реже одного раза в 6 месяцев и включает в себя выполнение следующих операций:

- очистку корпуса контроллера, а также его клеммных колодок от пыли, грязи и посторонних предметов;
- проверку качества крепления контроллера на DIN-рейке или на стене;
- проверку качества подключения внешних связей.

Обнаруженные при осмотре недостатки следует немедленно устранить.

12 Маркировка и упаковка

При изготовлении на контроллер наносятся:

- товарный знак предприятия-изготовителя;
- условное обозначение;
- знак соответствия (для приборов, прошедших оценку соответствия техническим регламентам);
- род питающего тока, номинальное напряжение или диапазон напряжений питания;
- номинальная потребляемая мощность;
- степень защиты по ГОСТ 14254;
- класс электробезопасности по ДСТУ ІЕС 61140;
- заводской номер по системе нумерации предприятия-изготовителя (штрихкод);
- год выпуска (год выпуска может быть заложен в штрихкоде);
- поясняющие надписи.

На потребительскую тару наносится:

- товарный знак и адрес предприятия-изготовителя;
- условное обозначение;
- заводской номер по системе нумерации предприятия-изготовителя (штрихкод);
- год выпуска (упаковки).

Упаковка контроллера производится в соответствии с ГОСТ 23088–80 в потребительскую тару, выполненную из коробочного картона по ГОСТ 7933–89.

13 Комплектность

Контроллер*	1 шт.
Руководство по эксплуатации	1 экз.
Паспорт и Гарантийный талон	1 экз.
Комплект клеммных соединителей	1 шт.

* Исполнение в соответствии с заказом.

Изготовитель оставляет за собой право внесения дополнений в комплектность контроллера.

14 Транспортирование и хранение

Контроллеры транспортируются в закрытом транспорте любого вида. Крепление тары в транспортных средствах должно производиться согласно правилам, действующим на соответствующих видах транспорта.

Транспортирование контроллеров должно осуществляться при температуре окружающего воздуха от минус 25 до +75 °С с соблюдением мер защиты от ударов и вибраций.

Перевозка осуществляется в транспортной таре поштучно или в контейнерах.

Условия хранения в таре на складе изготовителя и потребителя должны соответствовать условиям 1 по ГОСТ 15150–69. В воздухе не должны присутствовать агрессивные примеси. Контроллеры следует хранить на стеллажах.

Приложение А. Габаритный чертеж корпуса

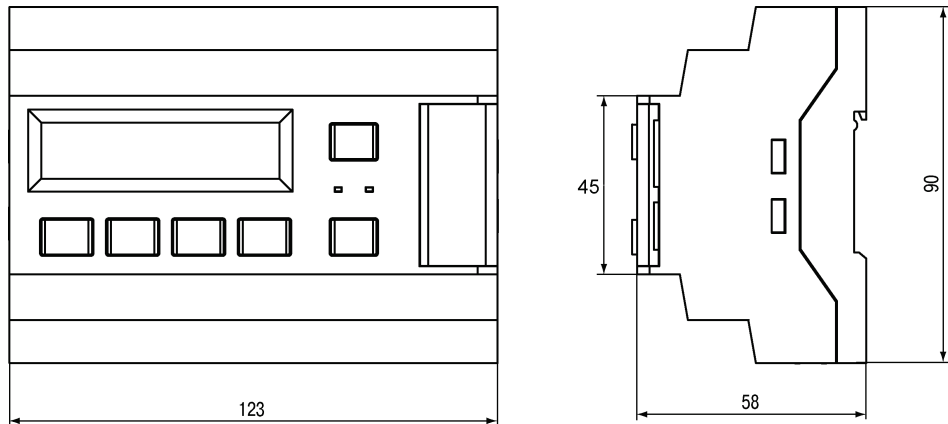


Рисунок А.1 – Габаритный чертеж СУНА-121

Приложение Б. Смена алгоритма управления насосами

Контроллер СУНА-121 является универсальным с точки зрения поддержки восьми созданных компанией ОБЕН алгоритмов управления насосами, он выпускается на аппаратной базе программируемого реле ОБЕН ПР200-хх.2.1.0. То есть, пользователь имеет возможность самостоятельно сменить предустановленный алгоритм на другой, выбрав его из восьми предлагаемых вариантов (см. таблицу Б.1).



ПРЕДУПРЕЖДЕНИЕ




При смене алгоритма управления насосами рекомендуется делать соответствующую отметку в поле маркировки контроллера на его корпусе.

Смена алгоритма осуществляется при помощи ПК и утилит с соответствующими прошивками. Контроллер подключается к USB порту ПК кабелем типа «miniUSB A – USB A».

Таблица Б.1 – Общий перечень алгоритмов управления насосами

Обозначение алгоритма	Краткое описание	Обозначение
#01.00	Чередование 2-х насосов	01 
#02.00	Чередование 3-х насосов	02 
#03.00	Регулирование давления, 2 насоса, по реле давления	03 
#04.00	Регулирование давления, 2 насоса, по аналоговому датчику давления	04 
#05.00	Регулирование давления, 3 насоса, по аналоговому датчику давления	05 

Окончание таблицы Б.1

Обозначение алгоритма	Краткое описание	Обозначение
#06.00	Заполнение/осушение резервуара, 2 насоса, дискретные датчики уровня	
#07.00	Заполнение/осушение резервуара, 2 насоса, аналоговые датчики уровня	
#08.00	Заполнение/осушение резервуара, 3 насоса, аналоговые датчики уровня	



61153, г. Харьков, ул. Гвардейцев Широнинцев, 3А

Тел.: (057) 720-91-19

Факс: (057) 362-00-40

Сайт: owen.ua

Отдел сбыта: sales@owen.ua

Группа тех. поддержки: support@owen.ua

Пер. № ukr_467