

	<b>ОПАСНОСТЬ</b>	Монтаж и подключение производить <b>только при отключенном питании</b> прибора и всех подключенных к нему устройств.
	<b>ВНИМАНИЕ</b>	При подключении источников питания 24 В <b>требуется соблюдать полярность!</b> Неправильное подключение может привести к порче оборудования.
	<b>ПРЕДУПРЕЖДЕНИЕ</b>	Питание каких-либо устройств от сетевых контактов преобразователя <b>запрещено</b> .
	<b>ПРЕДУПРЕЖДЕНИЕ</b>	Для монтажа внешних связей использовать только специальный инструмент для проведения электромонтажных работ.
	<b>ПРИМЕЧАНИЕ</b>	Соединительные линии необходимо прокладывать таким образом, чтобы исключить их перегибание.

## Технические характеристики

Наименование	Значение
<b>Питание</b>	
Напряжение питания, В: - от сети переменного тока; - от сети постоянного тока	от 90 до 264 (номинальное 220 В) частотой от 47 до 63 Гц; от 20 до 60 (номинальное 24 В)
Потребляемая мощность, ВА, не более	8
<b>Аналоговый выход</b>	
Тип выходного сигнала	постоянный ток от 4 до 20 мА
Максимальное сопротивление нагрузки, Ом, не более	1000 ± 1 %
Индикация аварийного состояния преобразователя	настраиваемая (отключена; 3,5 или 22 мА)
<b>Дискретные выходные устройства</b>	
Количество / Тип	2 / электромагнитное реле
Электрическая прочность изоляции между выходными клеммами реле и остальными портами, В, не менее	1500
Максимальное коммутируемое напряжение, В, не более: - для переменного тока; - для постоянного тока	250 30
Максимальный коммутируемый ток (cosφ=1) для напряжения переменного тока не менее 240 В и для напряжения постоянного тока не менее 30 В, А, не более	3

Габаритные размеры прибора настенного крепления приведены на рисунке 1.

Габаритные размеры прибора щитового крепления приведены на рисунке 3.

### Установка преобразователей настенного крепления

1. Закрепить кронштейн тремя винтами М4×20 (в комплект поставки не входят) на поверхности, предназначенной для установки преобразователя (см. рисунок 1 и рисунок 2, а).
2. Зацепить крепежный уголок на задней стенке преобразователя за верхнюю кромку кронштейна (рисунок 2, б).
3. Прикрепить преобразователь к кронштейну винтом М4×35 из комплекта поставки (см. рисунок 2, в).

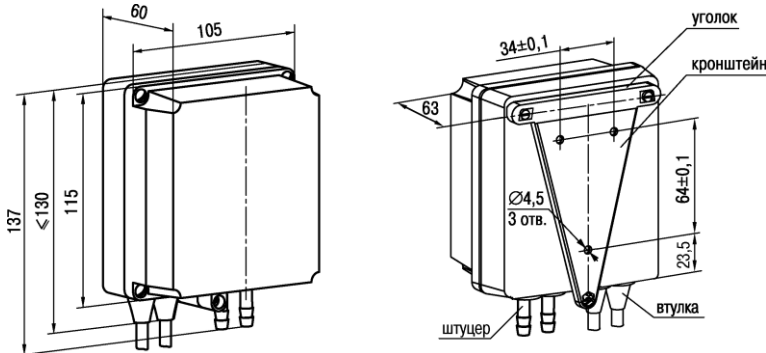


Рисунок 1 – Габаритные размеры преобразователя настенного крепления

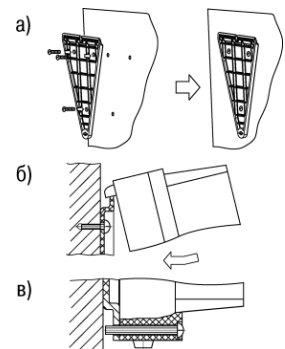


Рисунок 2 – Монтаж преобразователя

### Установка преобразователей щитового крепления

1. Подготовить на щите управления место для установки преобразователя в соответствии с размерами, приведенными на рисунке 3.
2. Установить преобразователь на щите управления, используя для его крепления монтажные элементы, входящие в комплект поставки преобразователя.
3. Вставить преобразователь в специально подготовленное отверстие на лицевой панели щита (см. рисунок 3 и рисунок 4, а).
4. Вставить фиксаторы из комплекта поставки в отверстия на боковых стенках преобразователя (рисунок 4, б).
5. Завернуть винты М4×35 из комплекта поставки в отверстиях каждого фиксатора так, чтобы преобразователь был плотно прижат к лицевой панели щита.

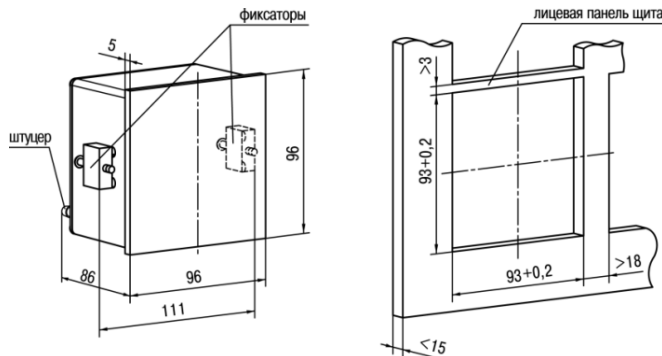


Рисунок 3 – Габаритные размеры преобразователя щитового крепления

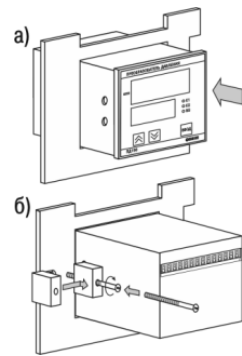


Рисунок 4 – Монтаж преобразователя

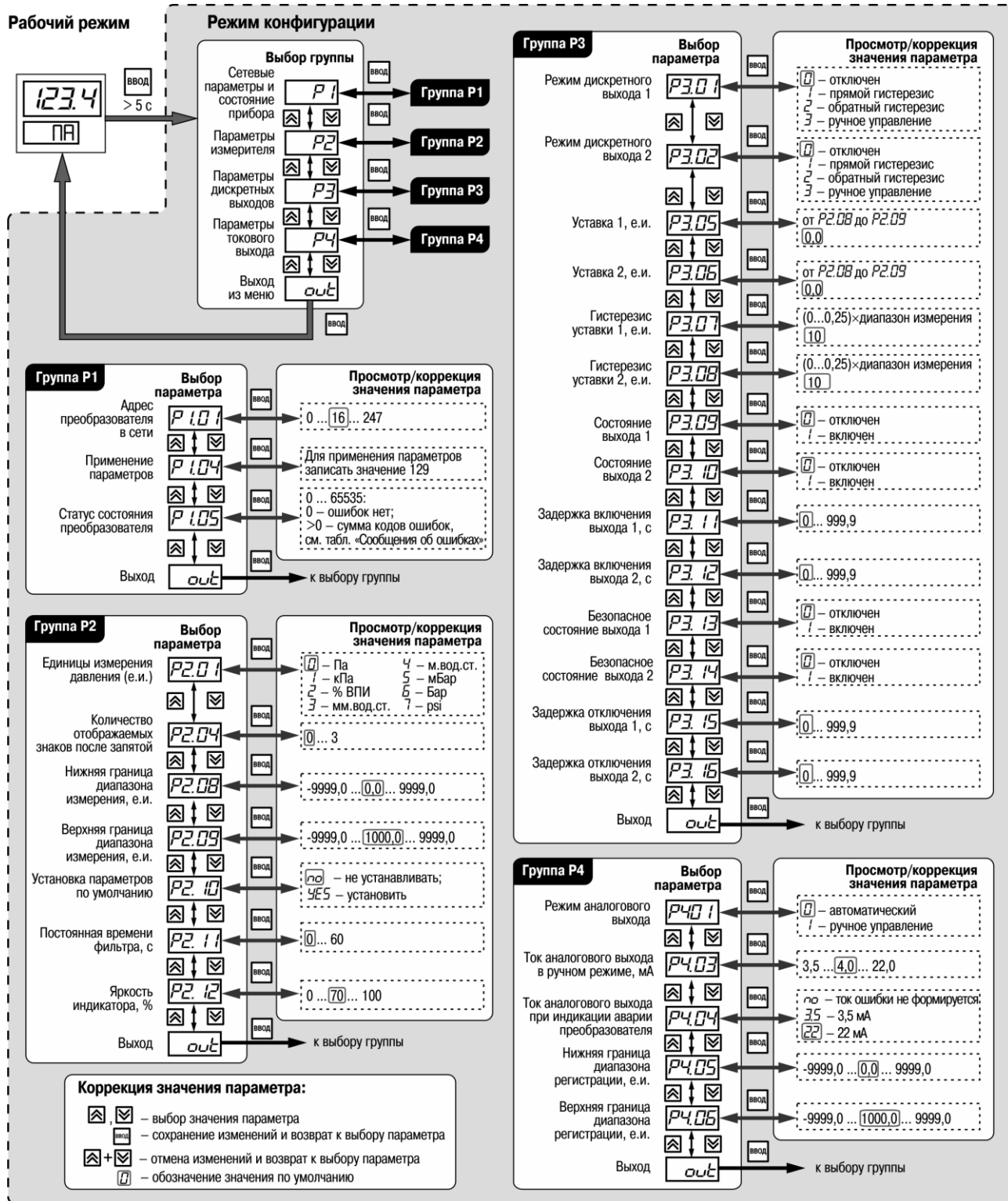
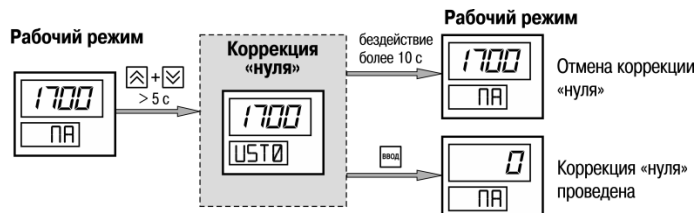
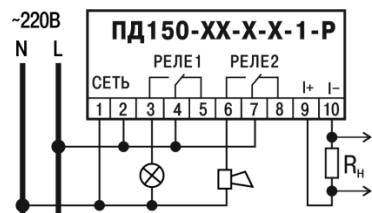
### Монтаж внешних электрических связей и настройка преобразователя

Назначение контактов для подключения внешних электрических связей к преобразователю представлено на рисунке 5.

Схема подключения нагрузки к токовому выходу преобразователя показана на рисунке 6.

Для компенсации влияния монтажного положения на объекте или исключения влияния рабочего избыточного (статического) давления на выходной сигнал при эксплуатации преобразователей следует использовать функцию пользовательской коррекции «нуля» (см. рисунок 7).

Параметры преобразователя, доступные через меню конфигурации, приведены на рисунке 8.



Сообщения об ошибках

Код ошибки	Сообщение	Описание ошибки
1	Er01	При чтении flash-памяти не сошлась контрольная сумма
2	Er02	Программная ошибка
4	Er03	Датчик давления в обрыве
8	Er04	Датчик температуры в обрыве
16	Er05	Результат измерения вышел за границы диапазона измерения более чем на 5 %

Группа технической поддержки:  
 Email: [support@owen.ua](mailto:support@owen.ua)  
 Телефон: (057) 720-91-19  
 Online ресурсы:  
 Сайт: <http://www.owen.ua/>

61153, г. Харьков, ул. Гвардейцев Широнинцев, 3А  
 Тел.: (057) 720-91-19  
 Факс: (057) 362-00-40