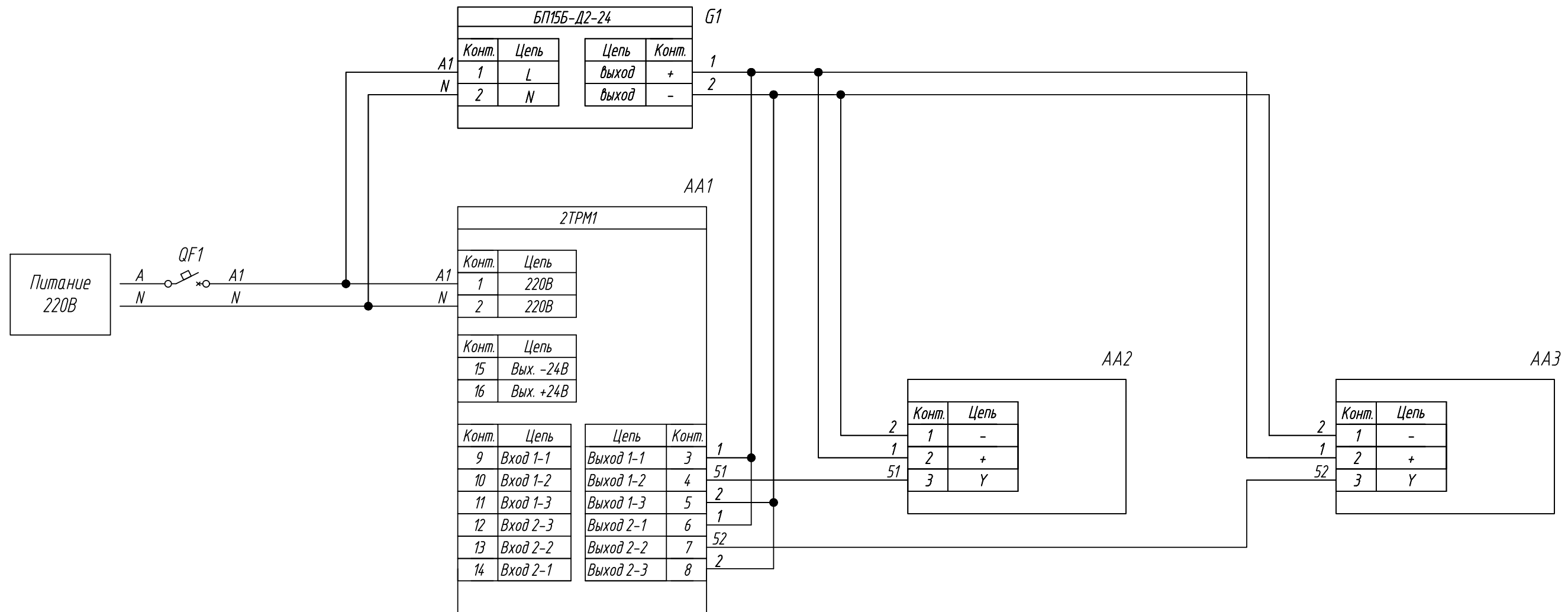


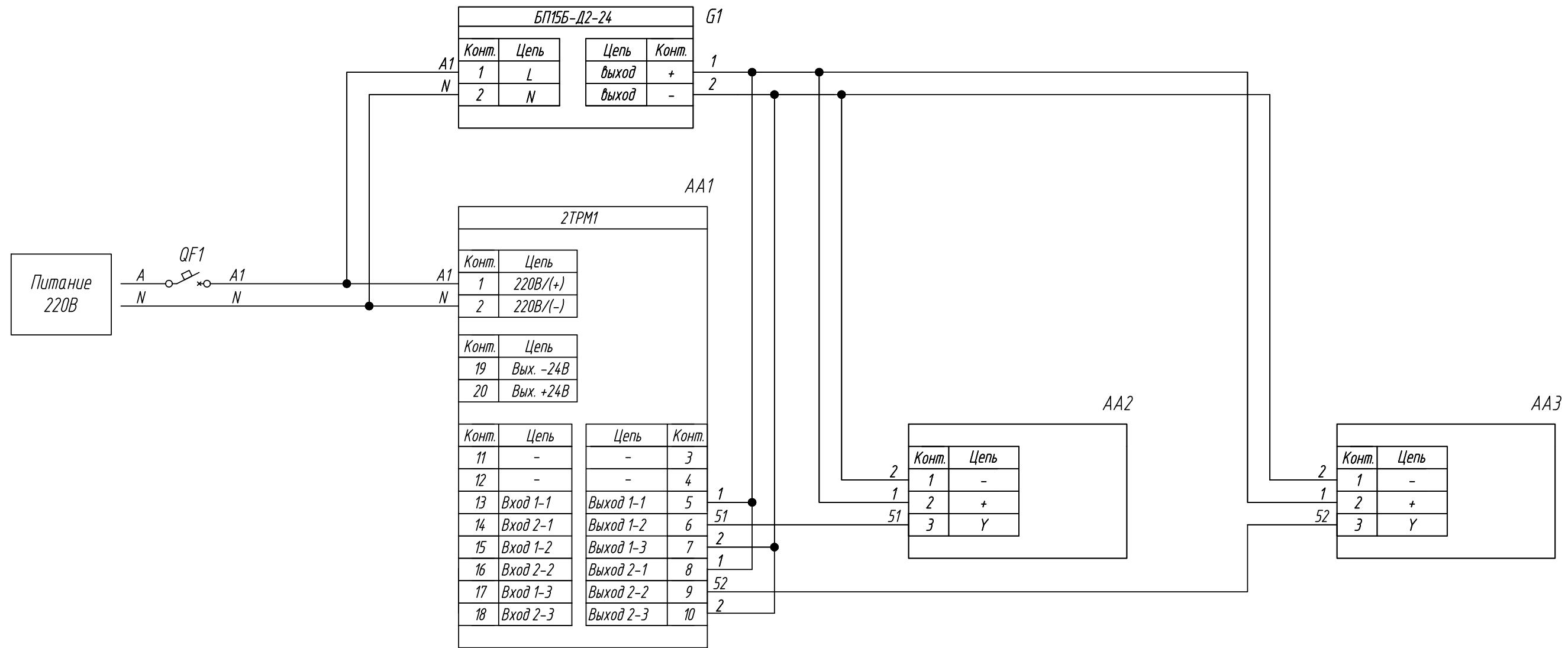
Поз. обознач.	Наименование	Кол.	Примечание
AA1	Измеритель-регулятор двухканальный		Возм. применение
	2TRM1-Щ1.У.УУ, ТМ "ОВЕН"	1	корпусов Н, Щ1, Щ2
AA2, AA3	Электропривод для регулирующих шаровых клапанов		
	TR24-SR, ТМ "BELIMO"	2	Упр. 0-10VDC
G1	Блок питания БП15Б-Д2-24, ТМ "ОВЕН"	1	
QF1	Автомат защиты	1	



Подпись и дата
Инв. № дубл.
Взам. инв. №
Подпись и дата
Инв. № подл.

Изм.	Лист	№ докум.	Подпись	Дата	2TRM1, Управление электроприводом шарового крана сигналом 0-10В Схема электрическая принципиальная	Лит.	Масса	Масштаб
Разраб.								
Провер.								
Т.контр.						Лист	Листов 1	
Рук.раз.								
Н.контр.								
Утв.								

Поз. обознач.	Наименование	Кол.	Примечание
AA1	Измеритель-регулятор двухканальный		
	2ТРМ1-Щ11.У.УУ, ТМ "ОВЕН"	1	
AA2, AA3	Электропривод для регулирующих шаровых клапанов		
	TR24-SR, ТМ "BELIMO"	2	Упр. 0-10VDC
G1	Блок питания БП15Б-Д2-24, ТМ "ОВЕН"	1	
QF1	Автомат защиты	1	



Подпись и дата	
Инв. № дубл.	
Взам. инв. №	
Подпись и дата	
Инв. № подл.	

Изм.	Лист	№ докум.	Подпись	Дата	2ТРМ1, Управление электроприводом шарового крана сигналом 0-10В Схема электрическая принципиальная	Лит.	Масса	Масштаб
Разраб.								
Провер.								
Т.контр.						Лист	Листов 1	
Рук.раз.								
Н.контр.								
Утв.								