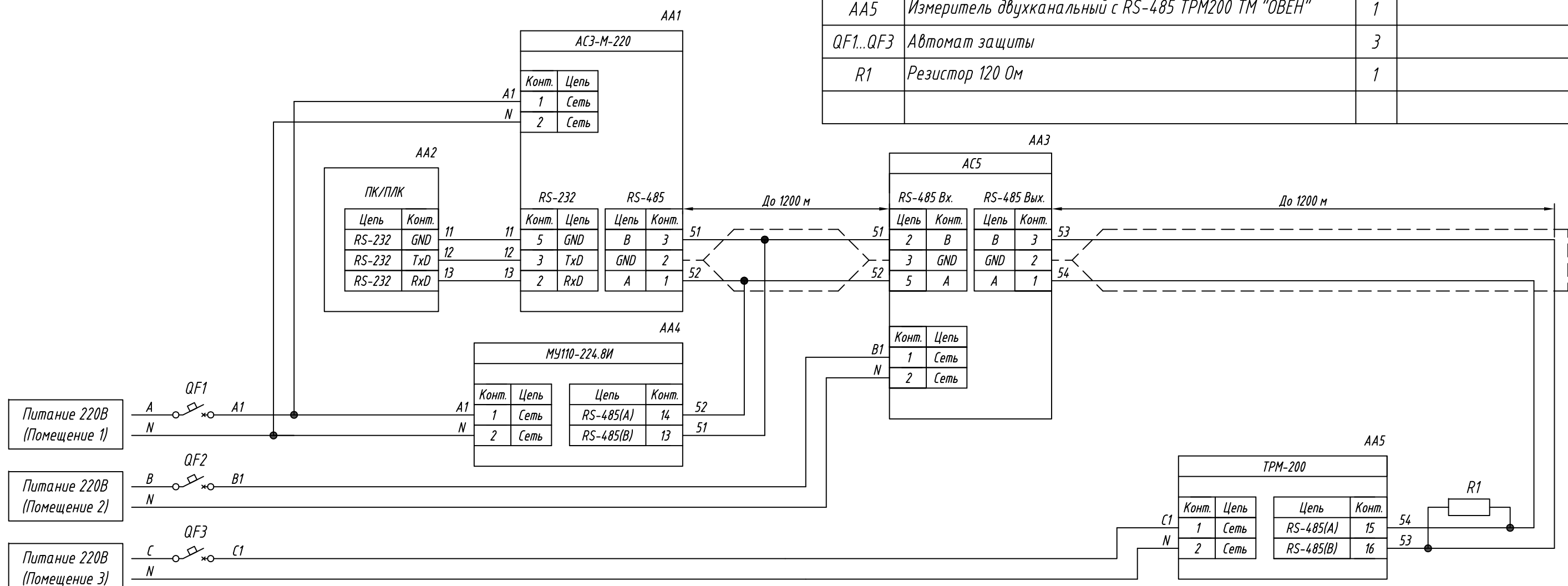


Поз. обознач.	Наименование	Кол.	Примечание
AA1	Автоматический преобразователь интерфейсов RS-232/RS-485 AC3-M-220 ТМ "ОВЕН"	1	
AA2	ПК или ПЛК с интерфейсом RS-232	1	
AA3	Повторитель интерфейса RS-485 AC5 ТМ "ОВЕН"	1	
AA4	Модуль аналогового вывода МУ110-224.8И ТМ "ОВЕН"	1	
AA5	Измеритель двухканальный с RS-485 ТРМ200 ТМ "ОВЕН"	1	
QF1..QF3	Автомат защиты	3	
R1	Резистор 120 Ом	1	



Примечание:
 1. R1 - согласующий резистор, номинал 120 Ом. Такое же сопротивление необходимо выставить Dip переключателями для AC3-M-220 и повторителя AC5.
 2. Согласующий резистор R1 подключается на последний терминал в конце линии связи.
 3. При использовании незэкранированного кабеля интерфейса RS-232 рекомендуется ограничить его длину до 3 м.
 4. Длина линии связи, при использовании повторителей, не должна превышать 1200м для каждого сегмента.

Инв. № подл. | Взам. инв. № | Инв. № дубл. | Подпись и дата

Изм.	Лист	№ докум.	Подпись	Дата	AC3-M-220 Подключение различных приборов с повторителем Схема электрическая принципиальная	Лит.	Масса	Масштаб
Разраб.								
Провер.								
Т.контр.						Лист	Листов 1	
Рук.раз.								
Н.контр.								
Утв.								