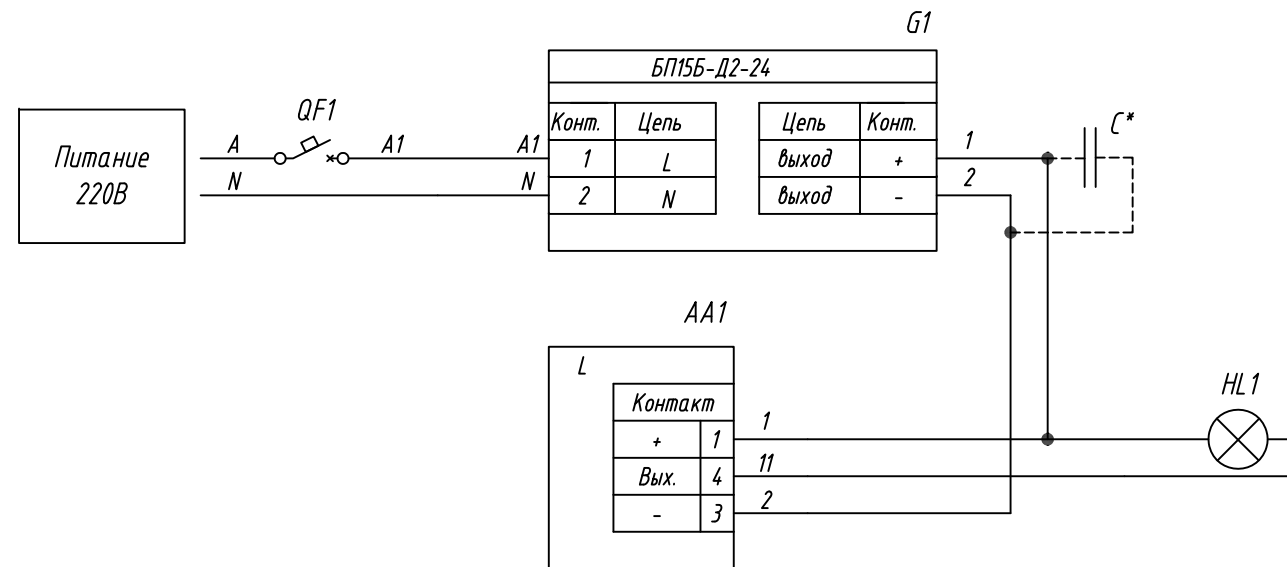


Поз. обознач.	Наименование	Кол.	Примечание
AA1	Бесконтактный емкостной датчик		
	ВБ1х.х.х.х.2.1.В ТМ "ОВЕН"	1	
G1	Блок питания БП15Б-Д2-24, ТМ "ОВЕН"	1	
HL1	Сигнальная лампа 24В МТ22-х1х, ТМ "МЕYЕРТЕС"	1	
QF1	Автомат защиты	1	



Примечание:

* при длине проводов между блоком и нагрузкой более 1 м и отсутствии на входе нагрузки входных конденсаторов рекомендуется параллельно нагрузке подключить керамический конденсатор емкостью не менее 0,1мкФ и напряжением, больше 1,5 Uвых применяемого блока.

Инв. № подл.	Подпись и дата
Взам. инв. №	Инв. № дубл.
Подпись и дата	

Изм.	Лист	№ докум.	Подпись	Дата	Лит.	Масса	Масштаб
Разраб.		Иванов И.И.					
Провер.		Иванов И.И.					
Т.контр.		Иванов И.И.					
Рук.раз.							
Н.контр.		Иванов И.И.					
Утв.		Иванов И.И.					
<p style="text-align: center;">БП15-Д2-24</p> <p style="text-align: center;">Подключение бесконтактного емкостного активного датчика и сигнальной лампы 24В</p> <p style="text-align: center;">Схема электрическая принципиальная</p>					Лист	Масса	Масштаб
					Лист		Листов 1