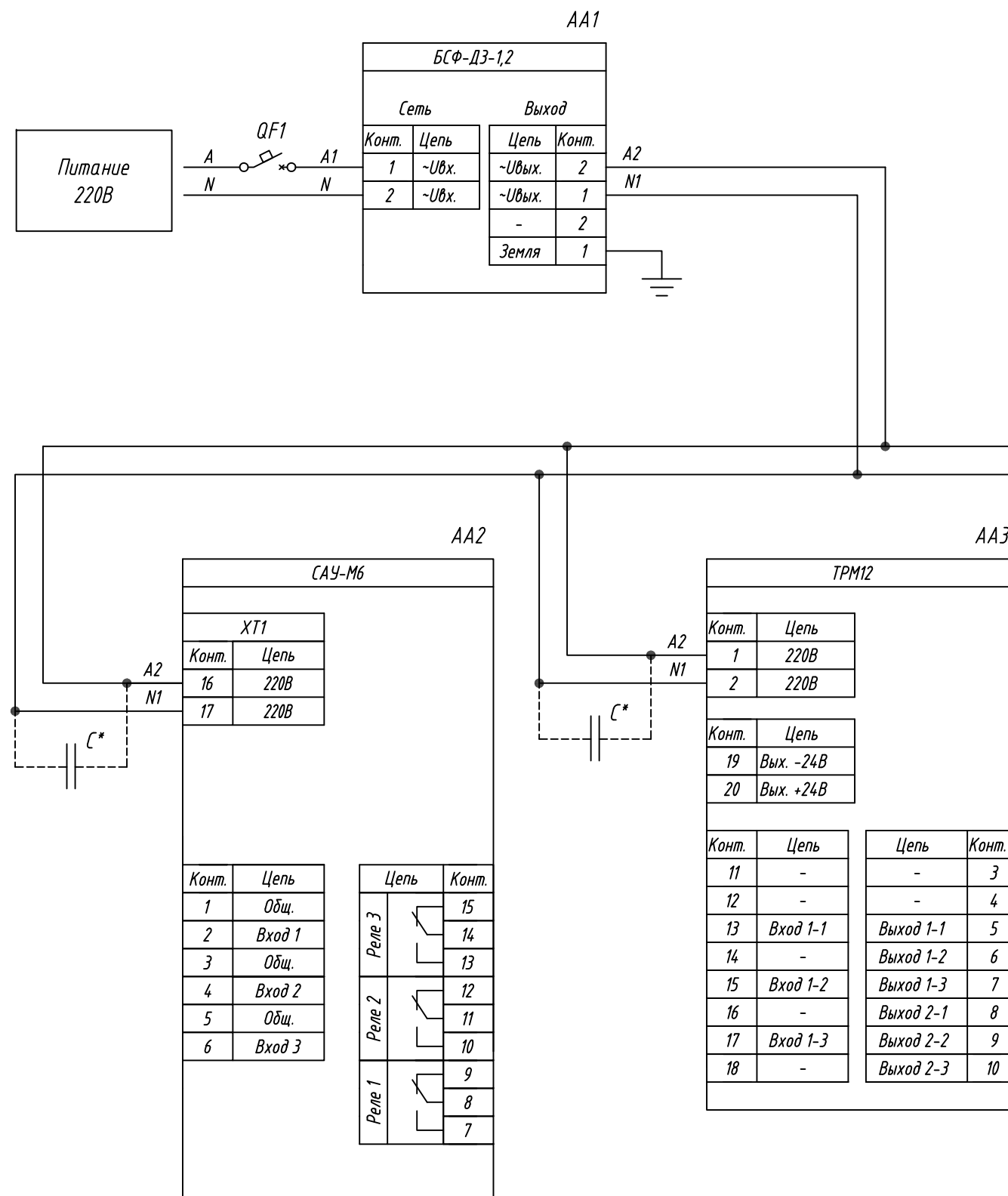


Поз. обознач.	Наименование	Кол.	Примечание
AA1	Блок сетевого фильтра БСФ-ДЗ-1,2 ТМ "ОВЕН"	1	
AA2	Сигнализатор уровня жидкости трехканальный САУ-М6 ТМ "ОВЕН"	1	
AA3	Измеритель ПИД-регулятор для управления задвижками и трехходовыми клапанами ТРМ12 ТМ "ОВЕН"	1	
G1	Одноканальный блок питания БП15-Д2-24 ТМ "ОВЕН"	1	
QF1	Автомат защиты	1	



Примечание:

\* при длине проводов между блоком и нагрузкой более 1 м и отсутствием на входе нагрузки входных конденсаторов рекомендуется параллельно нагрузке подключить керамический конденсатор емкостью не менее 0,1 мкФ и напряжением  $\geq 1,5$  Uвых применяемого блока.

Инв. № подл.	Подпись и дата
Взам. инв. №	Инв. № дубл.
Подпись и дата	

Изм.	Лист	№ докум.	Подпись	Дата	БСФ-ДЗ-1,2 Подключение различных приборов		
Разраб.					Лит.	Масса	Масштаб
Провер.							
Т.контр.					Схема электрическая принципиальная		
Рук.раз.					Лист	Листов 1	
Н.контр.							
Утв.							