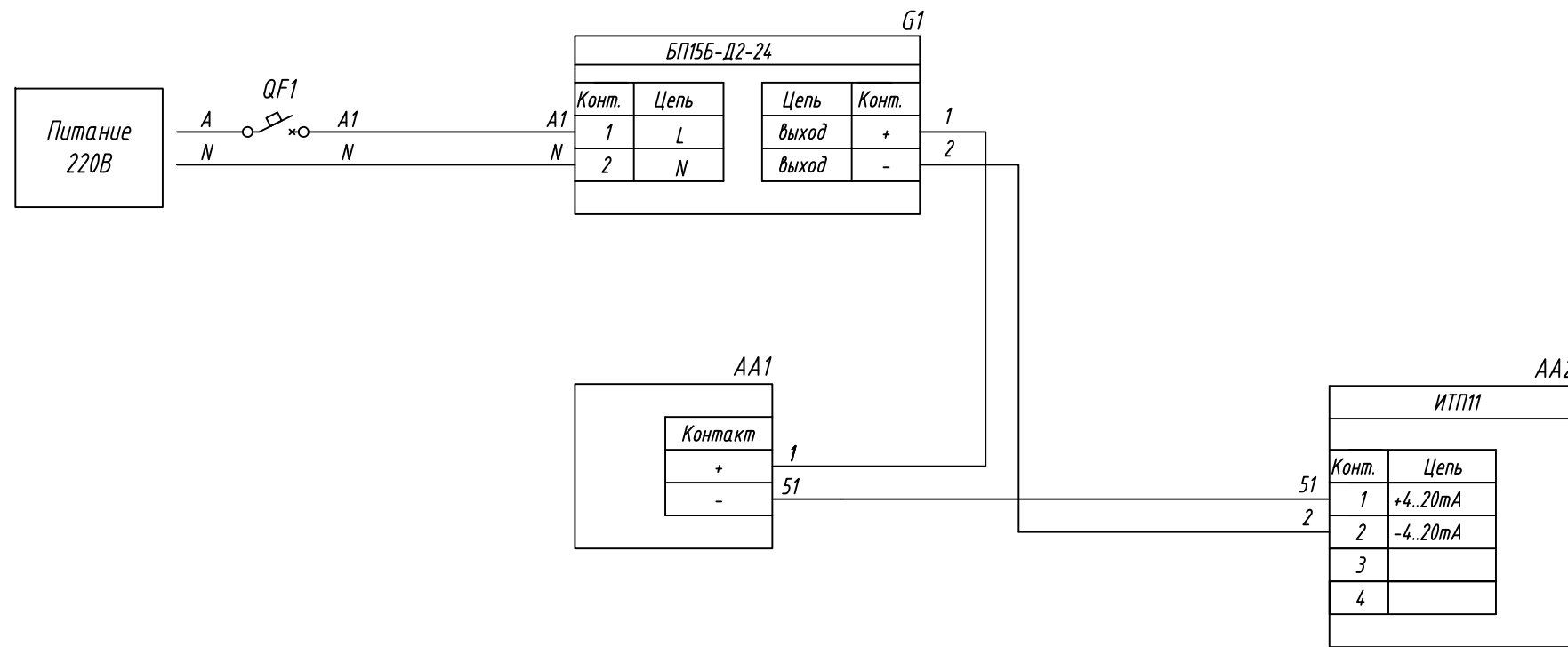


Поз. обознач.	Наименование	Кол.	Примечание
AA1	Поплавковый датчик уровня ПДУ-И, ТМ "ОВЕН"	1	
AA2	Индикатор токовой петли ИТП11, ТМ "ОВЕН"	1	
G1	Одноканальный блок питания ОВЕН БП15Б-Д2-24, ТМ "ОВЕН"	1	
QF1	Автомат защиты	1	



Примечание

Напряжение питания прибора составляет 7 В. При выборе номинала источника питания следует учитывать, что в двухпроводных (последовательных) измерительных контурах, номиналы напряжения питания устройств суммируются. Т.е. помимо напряжения для питания ИТП-11, требуется питание для источника тока (датчика) и других устройств данной цепи.

Инв. № подл.	Подпись и дата
Взам. инв. №	Инв. № дубл.
Подпись и дата	Подпись и дата
Инв. № подл.	Инв. № дубл.

Изм.	Лист	№ докум.	Подпись	Дата	ИТП11, Подключение датчика уровня с выходным сигналом 4...20мА Схема электрическая принципиальная	Лит.	Масса	Масштаб
Разраб.		Иванов И.И.						
Провер.		Иванов И.И.						
Т.контр.		Иванов И.И.						
Рук.раз.								
Н.контр.		Иванов И.И.						
Утв.		Иванов И.И.						
						Лист	Листов 1	