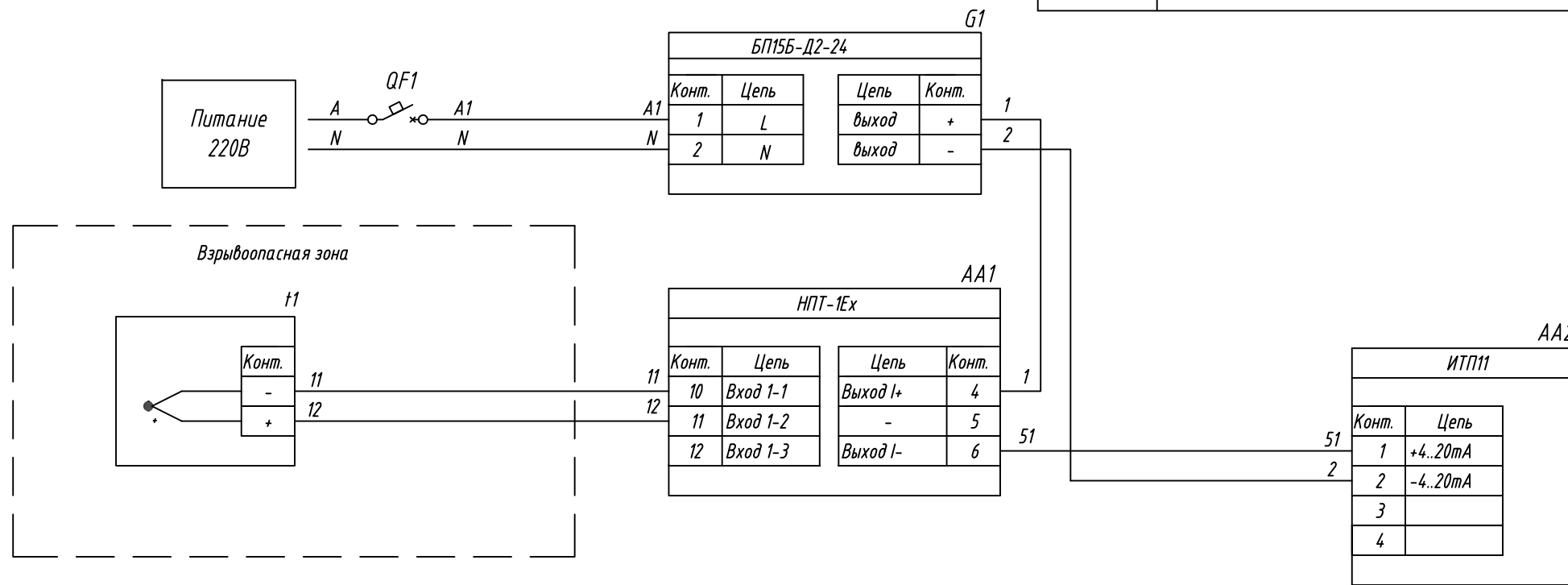


Поз. обознач.	Наименование	Кол.	Примечание
AA1	Универсальный нормирующий преобразователь со встроенным барьером искрозащиты НПТ1-Ех, ТМ "ОВЕН"	1	
AA2	Индикатор токовой петли ИТП11, ТМ "ОВЕН"	1	
G1	Одноканальный блок питания ОВЕН БП15Б-Д2-24, ТМ "ОВЕН"	1	
t1	Преобразователь термозлектрический ДТПХ ХХ5...Ех, ТМ "ОВЕН"	1	
	Кабель к термопарам ДКТК (L) 011, ТМ "ОВЕН"		Использ. для удлинения
QF1	Автомат защиты	1	



**Примечание**

Напряжение питания прибора составляет 7 В. При выборе номинала источника питания следует учитывать, что в двухпроводных (последовательных) измерительных контурах, номиналы напряжения питания устройств суммируются. Т.е. помимо напряжения для питания ИТП-11, требуется питание для источника тока (датчика) и других устройств данной цепи.

Инв. № подл.	Подпись и дата
Взам. инв. №	Инв. № дубл.
Подпись и дата	

Изм.	Лист	№ докум.	Подпись	Дата	ИТП11, Подключение термопары через нормирующий преобразователь Схема электрическая принципиальная		
Разраб.		Иванов И.И.			Лит.	Масса	Масштаб
Провер.		Иванов И.И.					
Т.контр.		Иванов И.И.			Лист	Листов 1	
Рук.раз.							
Н.контр.		Иванов И.И.					
Утв.		Иванов И.И.					