

Перв. примен.

Справ. №

Подп. и дата

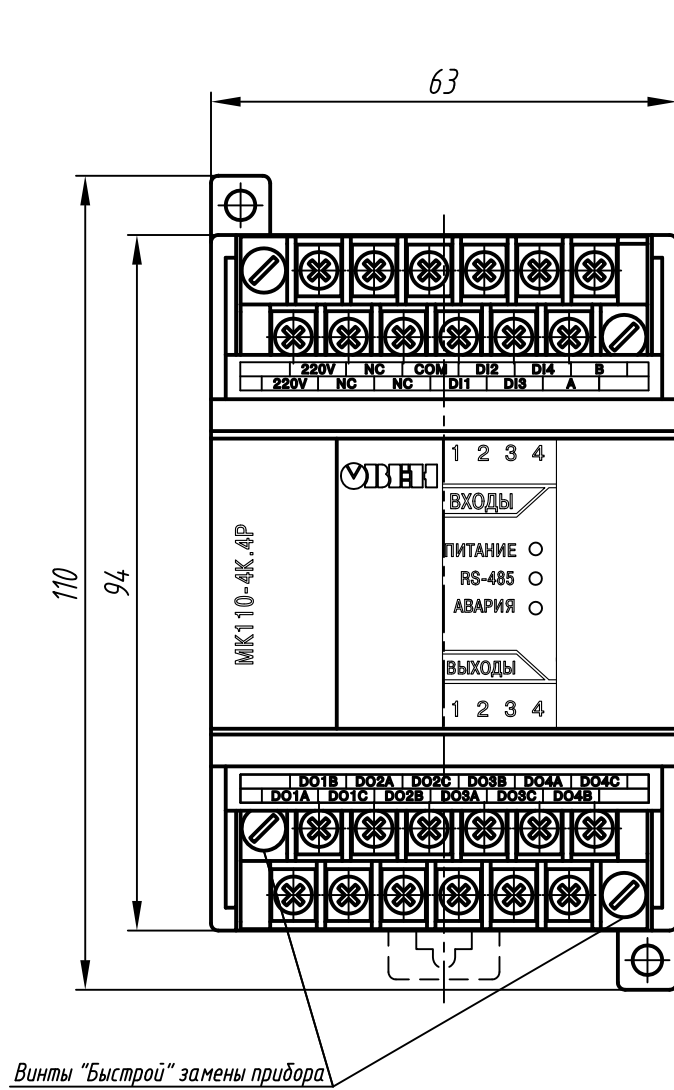
Инв. № дубл.

Взам. инв. №

Подп. и дата

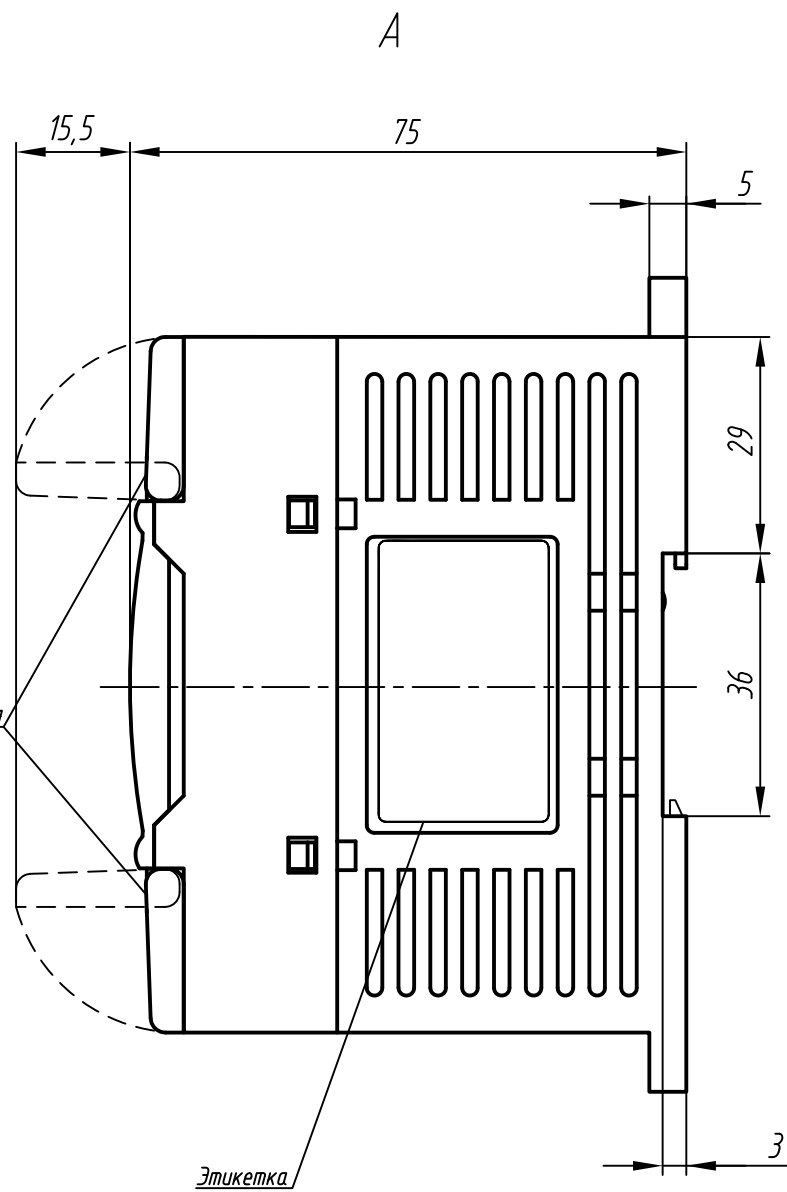
Инв. № подл.

Крышки клеммные  
условно не показаны



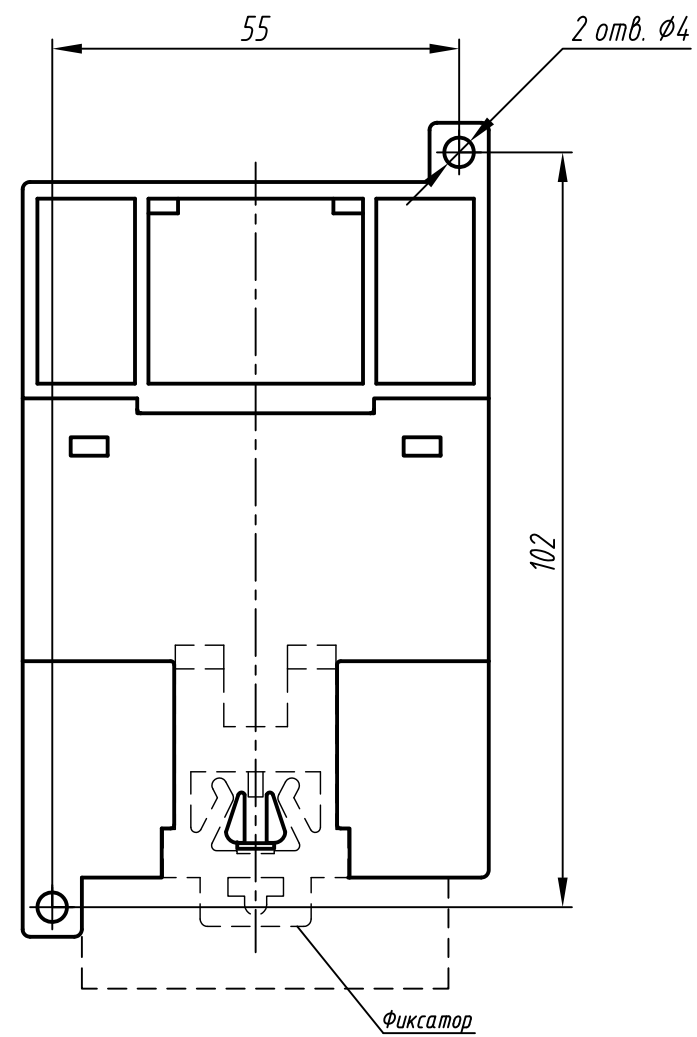
A

Крышка клеммная



Б

Б



1. Размеры для справок.
2. Неуказанные предельные отклонения размеров:  $\pm IT12/2$ .
3. Прибор предназначен для установки на рейку монтажную TH-35 или на щитовую панель.
4. Для охлаждения прибора предусмотрена перфорация сверху и снизу.
  - 4.1. Максимальная мощность, выделяемая прибором: 6 Вт.
  - 4.2. Максимально допустимая температура окружающей среды:  $+55\text{ }^{\circ}\text{C}$ .
5. 3D модель данного прибора представлена для скачивания в свободном доступе на сайте компании "ОВЕН" в формате \*.STEP.

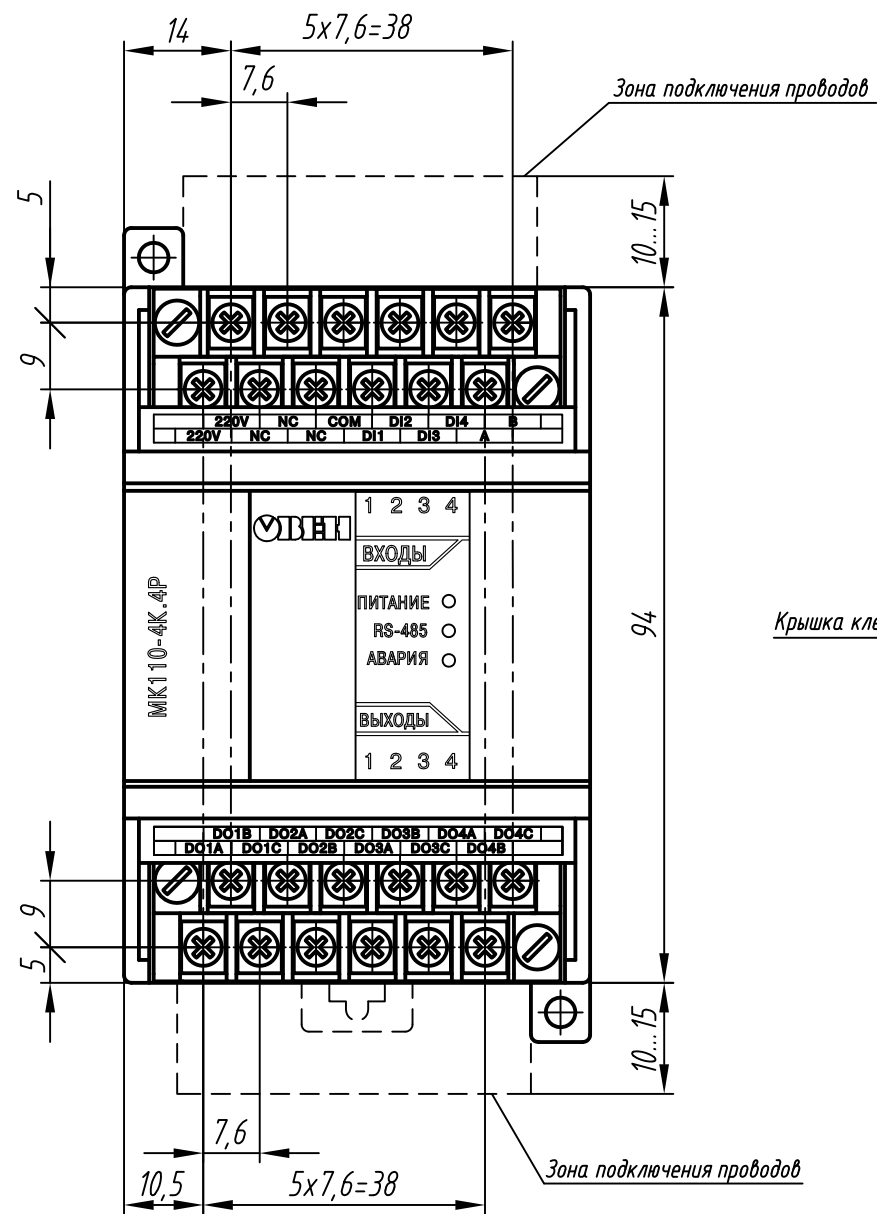
Изм.	Лист	№ докум.	Подп.	Дата	Модуль контроля уровня жидкости МК 110-220.4К.4Р. Габаритный чертеж		
Разраб.					Лит.	Масса	Масштаб
Пров.							1:1
Т.контр.					Лист 1	Листов 2	
Н.контр.							
Утв.							

Копировал

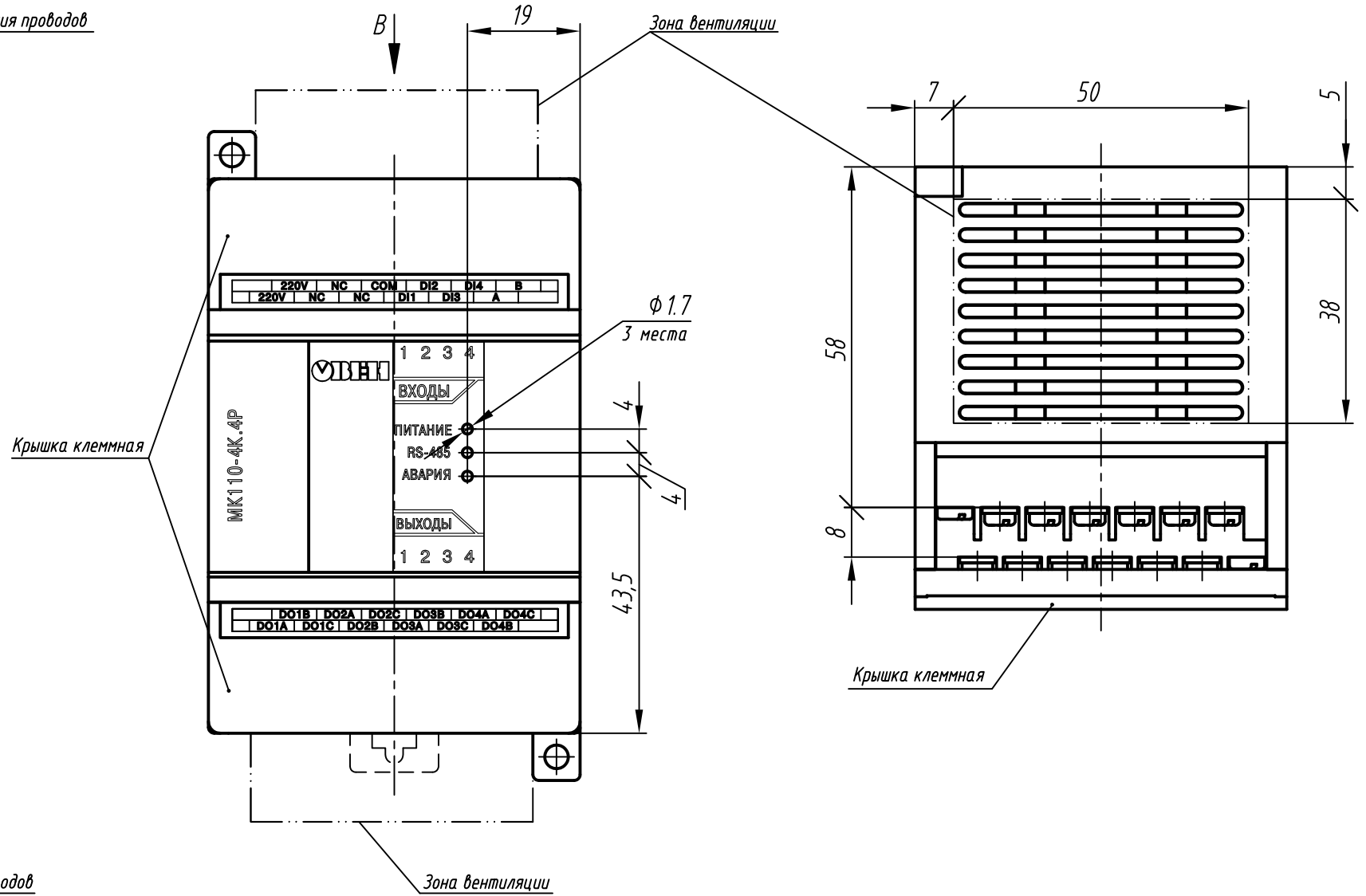
Формат А3

Расположение клемм и зоны подключения проводов

Крышки клеммные условно не показаны



Расположение элементов индикации и зоны вентиляции



Изм.	Лист	№ докум.	Подп.	Дата