

Перв. примен.

Справ. №

Подп. и дата

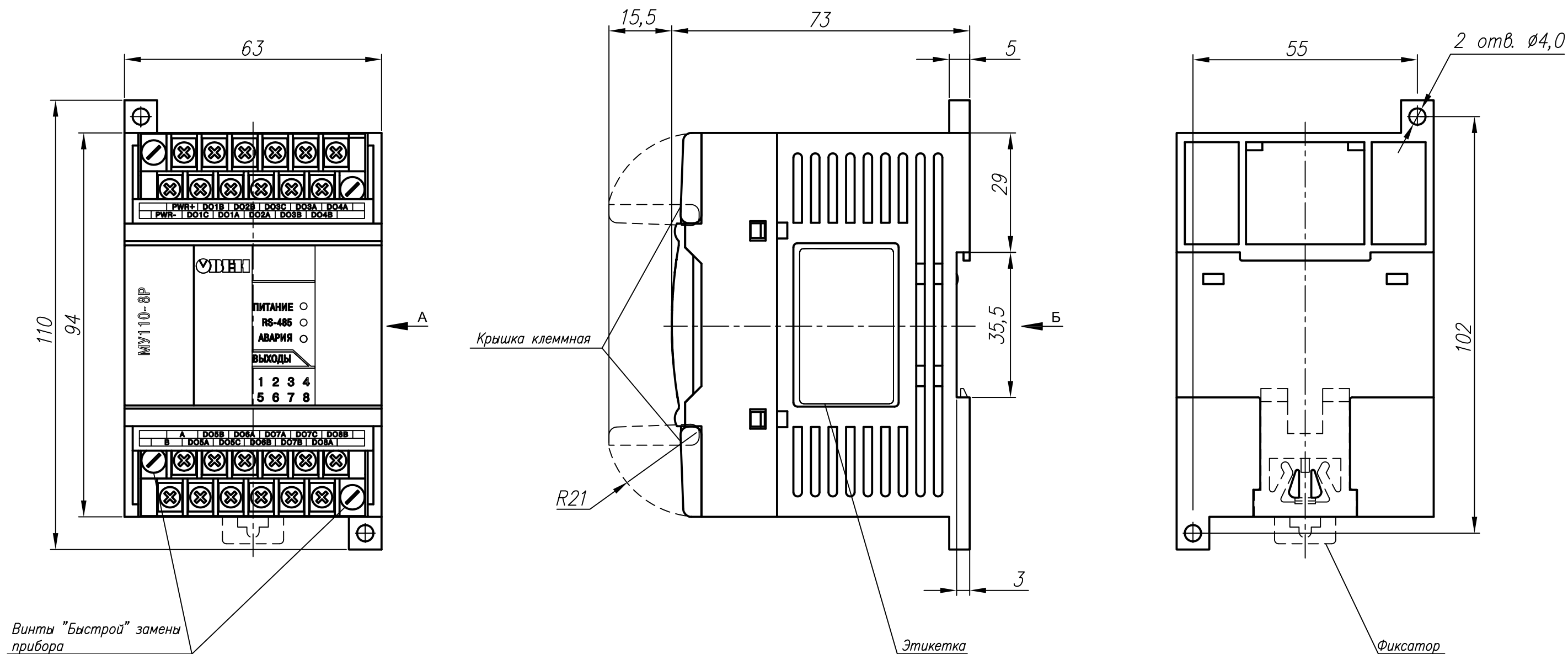
Инв. № дубл.

Взам. инв. №

Подп. и дата

Инв. № подл.

Крышки клеммные  
условно не показаны



Винты "Быстрой" замены  
прибора

1. Размеры для справок
2. Неуказанные предельные отклонения размеров:  $\pm IT12/2$ .
3. Прибор предназначен для установки на рейку монтажную ТН-35 или на щитовую панель.
4. Для охлаждения прибора предусмотрена перфорация сверху и снизу.
  - 4.1. Максимальная мощность, выделяемая прибором: 6 Вт.
  - 4.2. Максимально допустимая температура окружающей среды:  $+ 55$  °С.
5. 3D модель данного прибора представлена для скачивания в свободном доступе на сайте компании "ОВЕН" в разделе "В помощь специалистам" в формате .STEP.

Изм.	Лист	№ докум.	Подп.	Дата	Модуль дискретного ввода МУ110-224.8P Габаритный чертеж		
Разраб.	Иванов И.И.				Лит.	Масса	Масштаб
Пров.	Иванов И.И.						1:1
Т.контр.	Иванов И.И.				Лист 1	Листов 2	
Н.контр.	Иванов И.И.						
Утв.	Иванов И.И.						

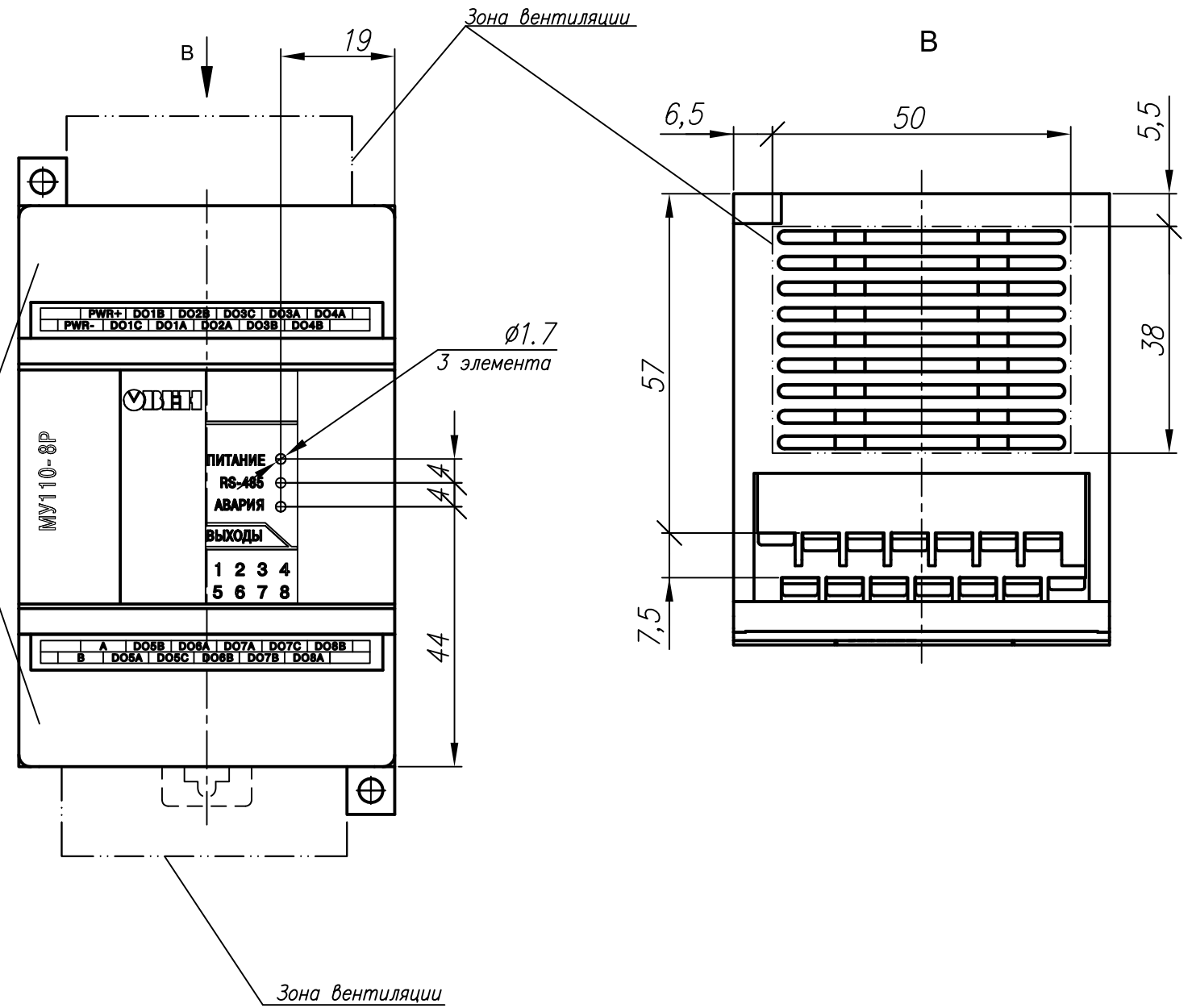
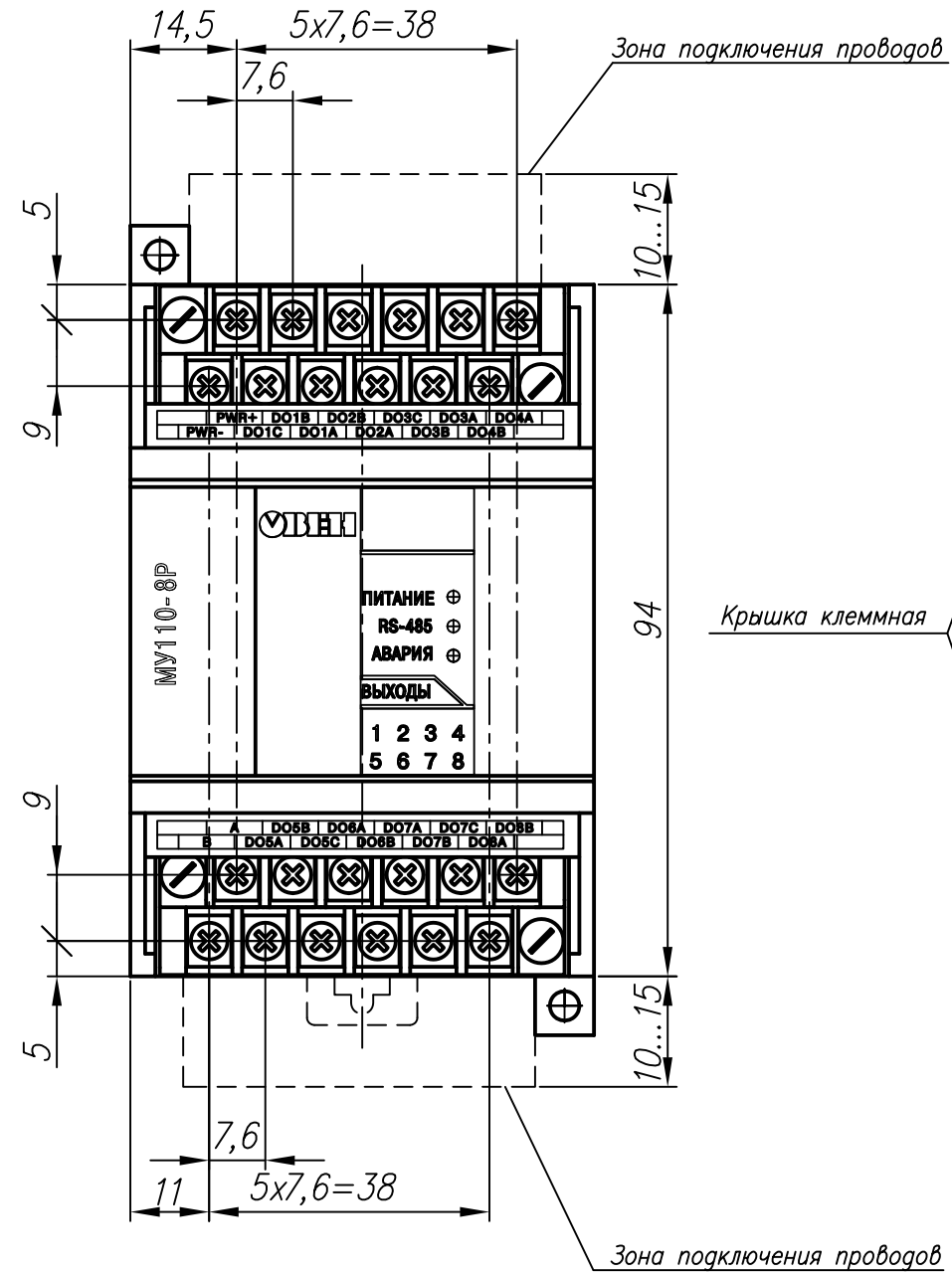
Копировал

Формат А3

Расположение клемм  
и зоны подключения  
проводов

Крышки клеммные  
условно не показаны

Расположение элементов  
индикации и зоны  
вентиляции



Инв. № подл.	Взам. инв. №	Инв. № дубл.	Подп. и дата

Изм.	Лист	№ докум.	Подп.	Дата

Копировал

Формат А3