

Перв. примен.

Справ. №

Подп. и дата

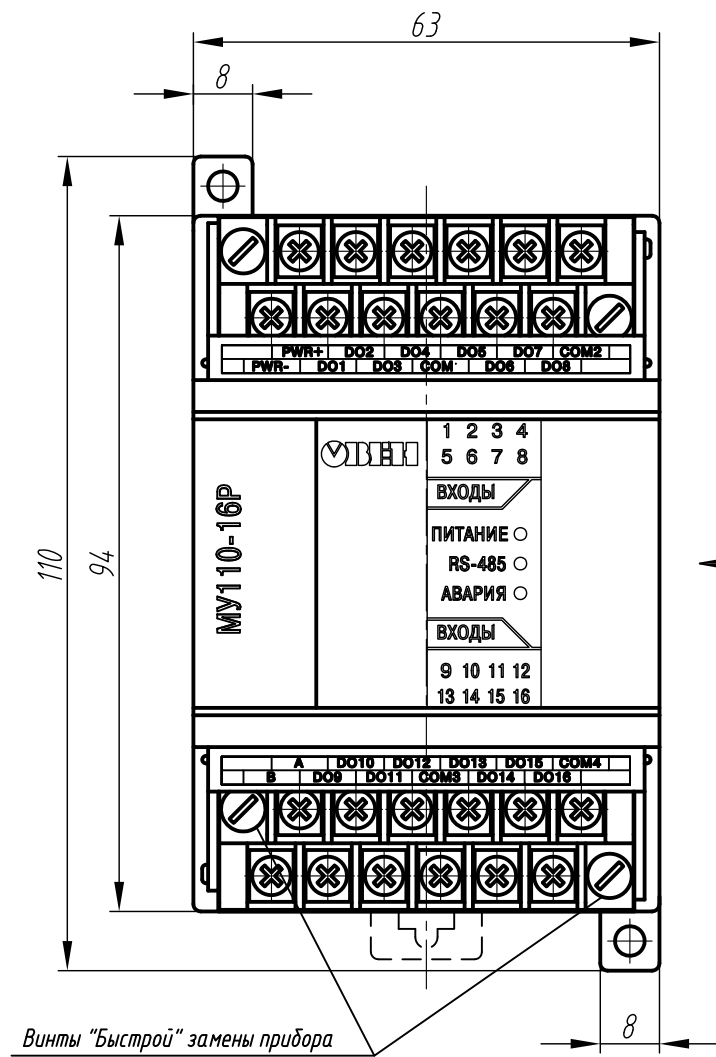
Изм. № дубл.

Взам. инв. №

Подп. и дата

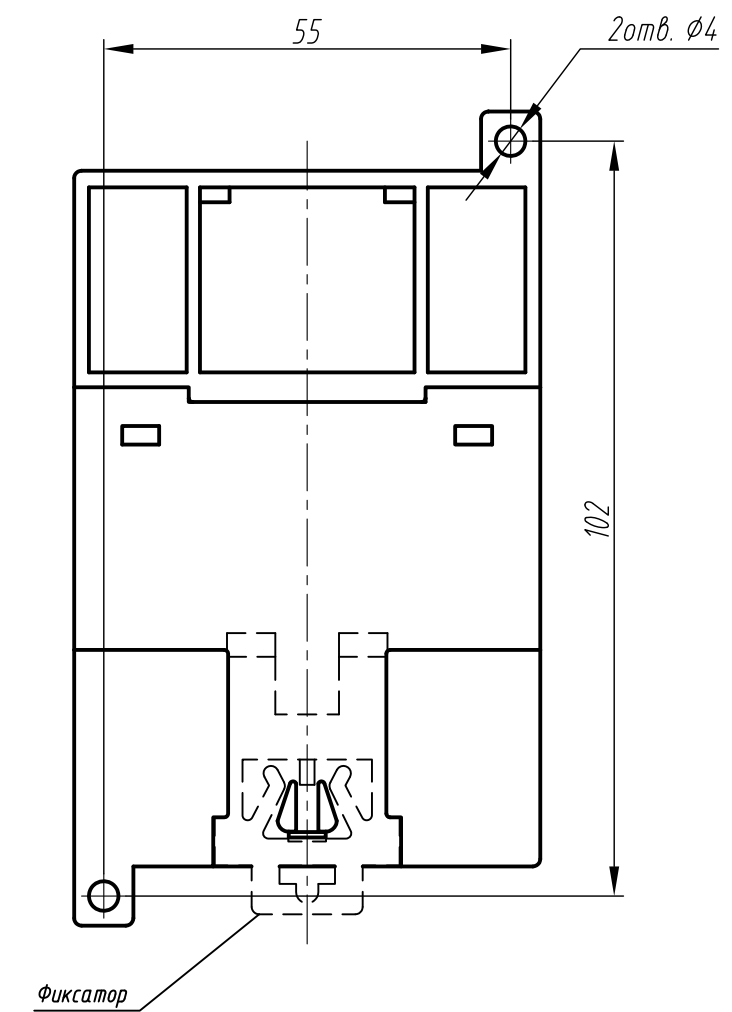
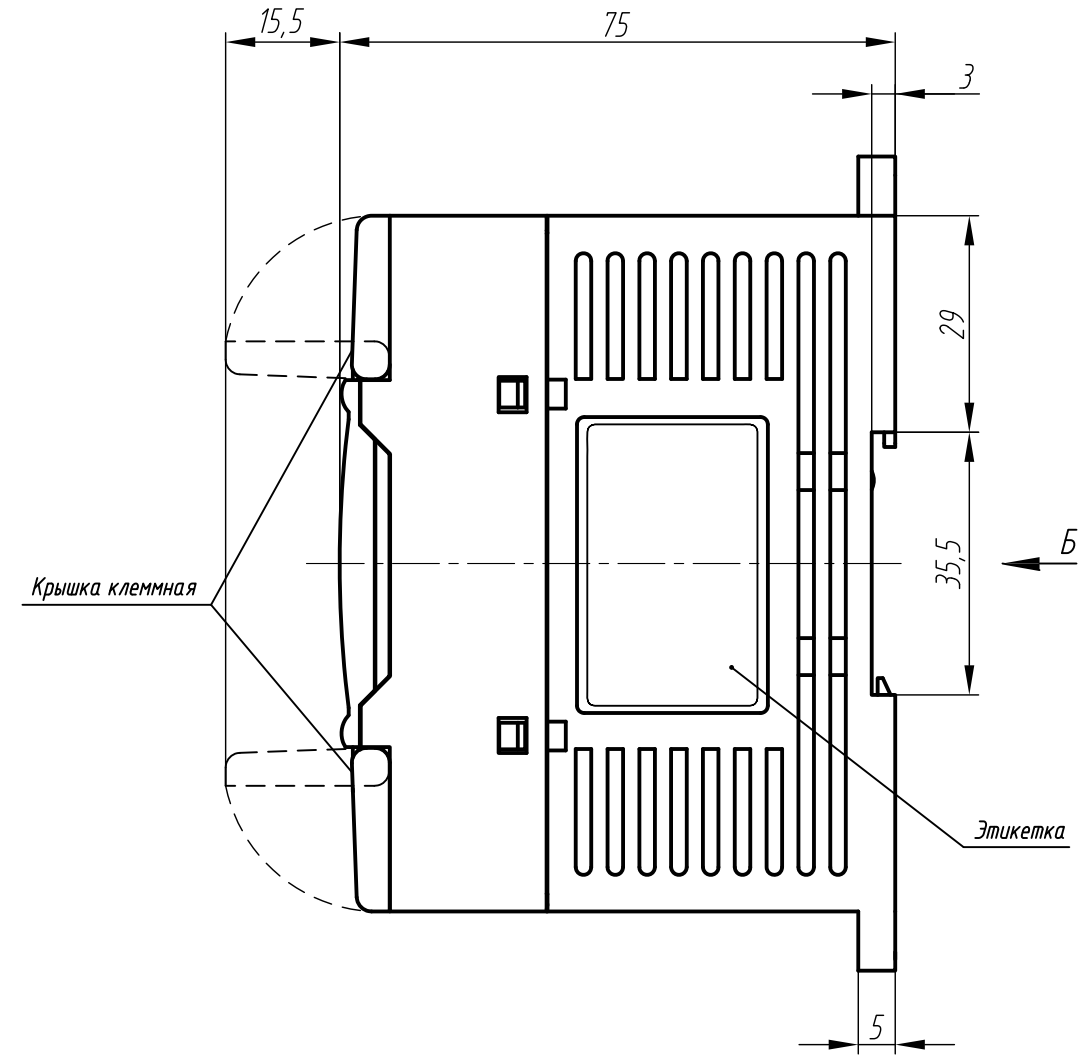
Изм. № подл.

Крышка клеммная условно не показана



А

Б



- 1. Размеры для справок.
- 2. Неуказанные предельные отклонения размеров:  $\pm IT12/2$ .

- 3. Прибор предназначен для установки на рейку монтажную TH-35 или на щитовую панель.
- 4. Для охлаждения прибора предусмотрена перфорация сверху и снизу.
  - 4.1. Максимальная мощность, выделяемая прибором: 12 Вт.
  - 4.2. Максимально допустимая температура окружающей среды:  $+55^{\circ}\text{C}$ .
- 5. 3D модель данного прибора представлена для скачивания в свободном доступе на сайте компании "ОВЕН" в формате \*.STEP.

Изм.	Лист	№ докум.	Подп.	Дата	Модуль дискретного вывода МУ110-224.16Р Габаритный чертеж	Лит.	Масса	Масштаб	
Разраб.								1:1	
Пров.						Лист	1	Листов	2
Т.контр.									
Н.контр.									
Утв.									

Копировал

Формат А3

Перв. примен.

Справ. №

Подп. и дата

Изм. № дубл.

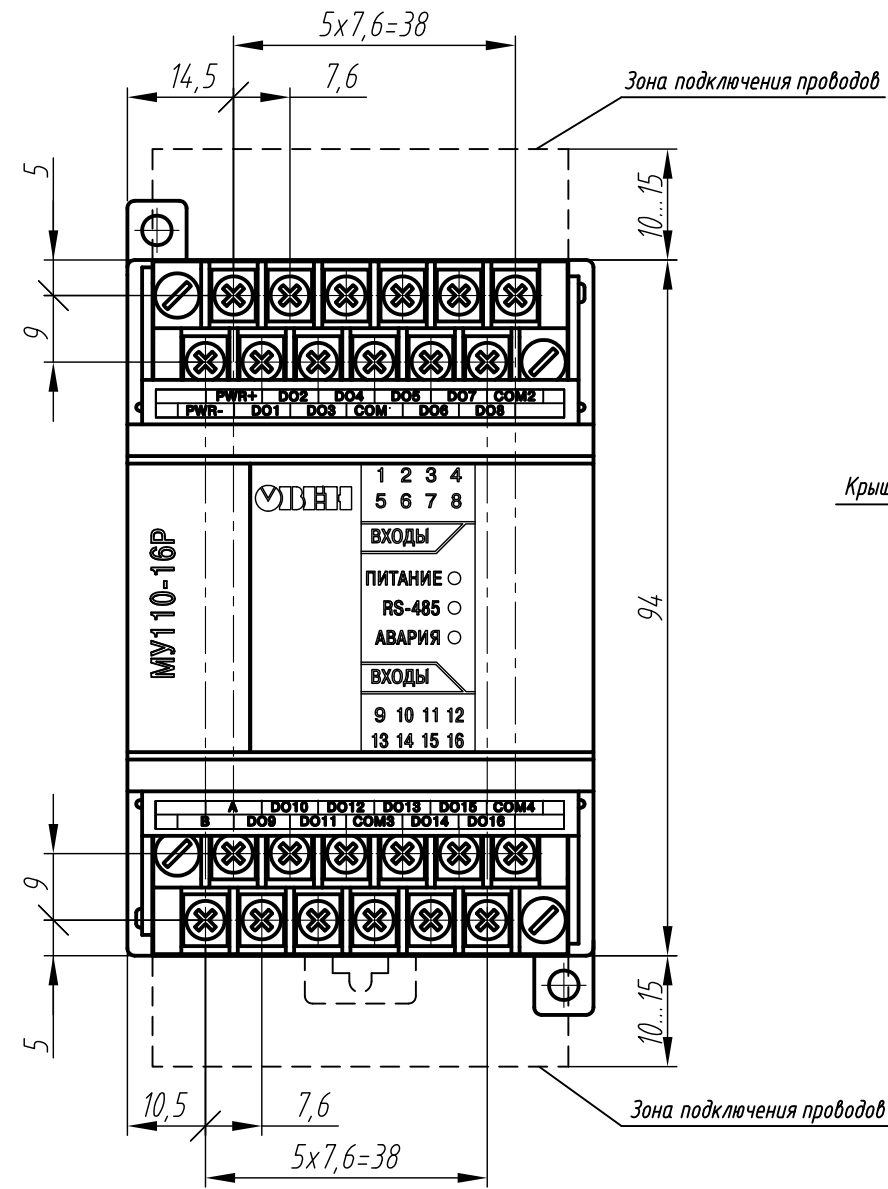
Взам. инв. №

Подп. и дата

Изм. № подл.

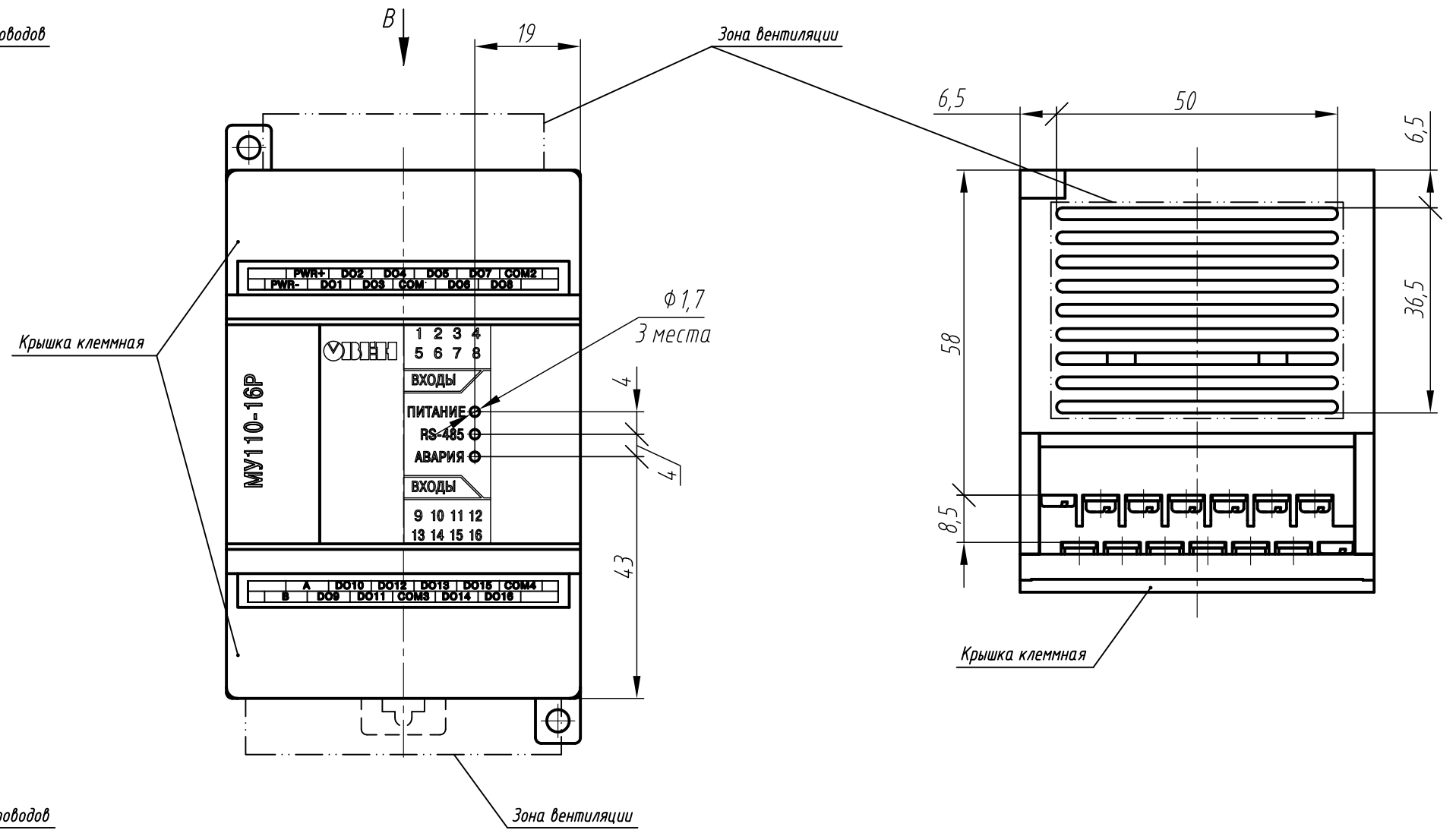
*Расположение клемм  
и зоны подключения проводов*

*Крышка клеммная условно не  
показана*



*Расположение элементов  
индикации и зоны  
вентиляции*

B



Изм.	Лист	№ докум.	Подп.	Дата
------	------	----------	-------	------