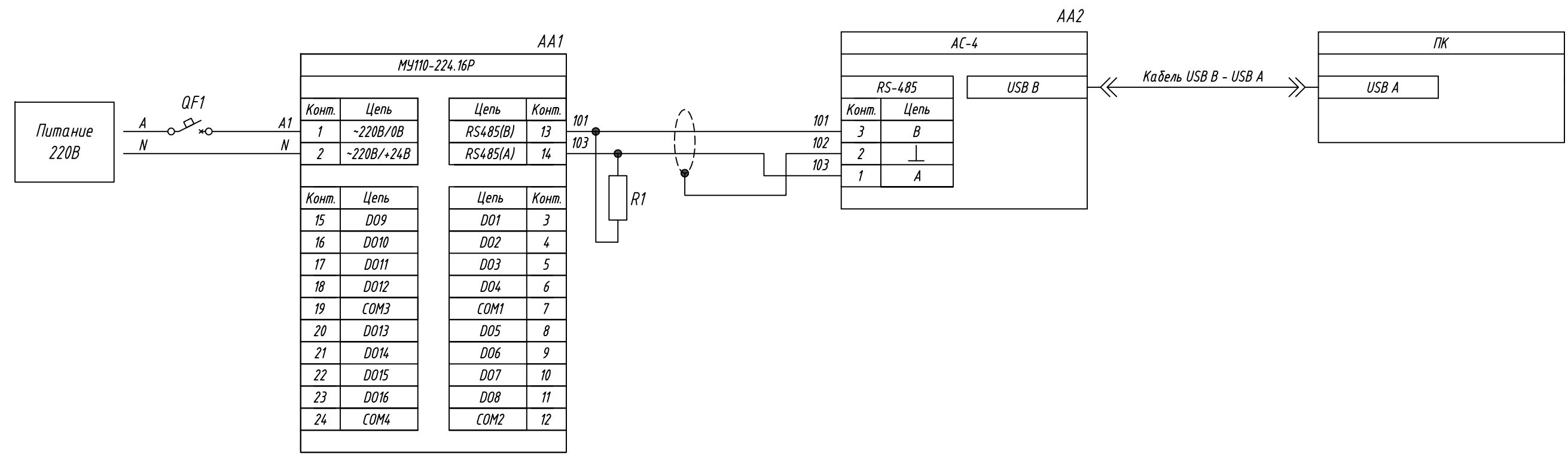


Поз. обознач.	Наименование	Кол.	Примечание
AA1	Модуль дискретного вывода МУ110-224.16Р, ТМ "ОБЕИ"	1	
AA2	Автоматический преобразователь интерфейсов USB/RS485 AC-4, ТМ "ОБЕИ"	1	
QF1	Автомат защиты	1	
R1	Резистор 120 Ом	1	



Примечание

Максимальная длина линии связи без повторителя 1200м. Терминальный резистор ставится на концах линии связи. Преобразователь интерфейсов AC4 имеет встроенные согласующие резисторы 100 и 120 Ом,

Инв. № подл.	Взам. инв. №	Инв. № дубл.	Подпись и дата
--------------	--------------	--------------	----------------

Изм.	Лист	№ докум.	Подпись	Дата				
					МУ110-224.16Р, Подключение к ПК через преобразователь интерфейсов AC-4 Схема электрическая принципиальная	Лит.	Масса	Масштаб
Разраб.								
Провер.								
Т.контр.						Лист	Листов 1	
Рук.раз.								
Н.контр.								
Утв.								