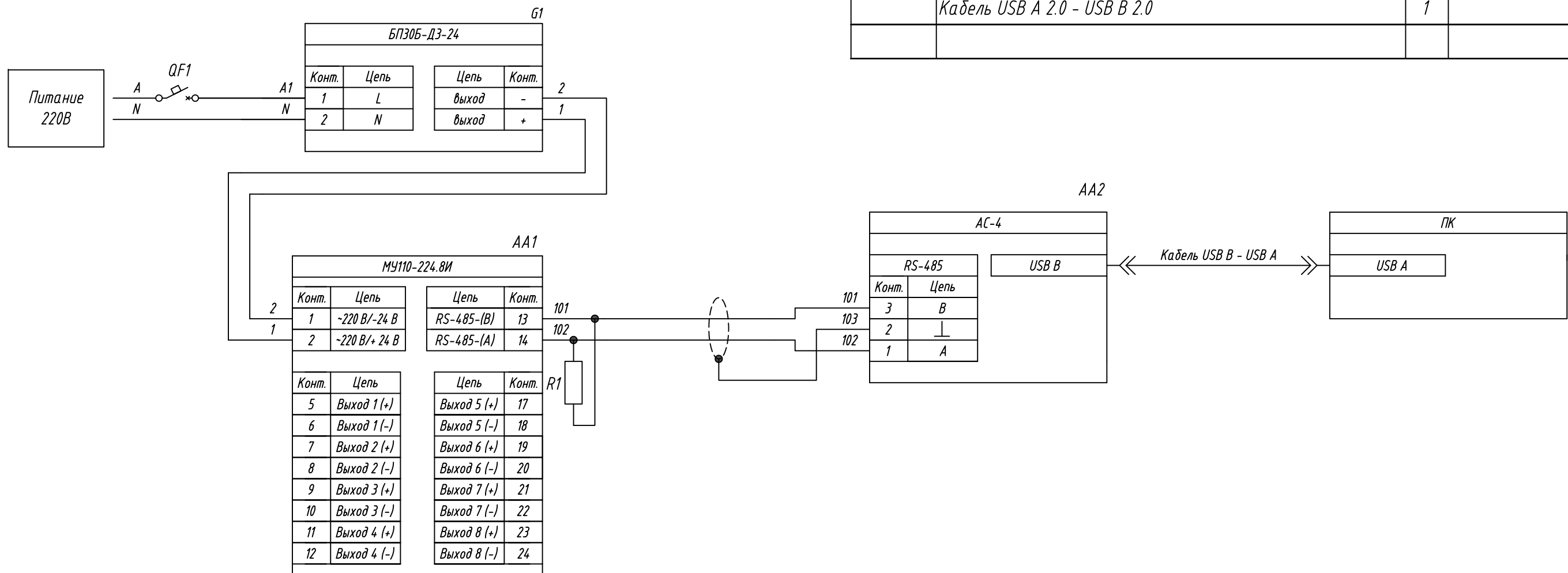


Поз. обознач.	Наименование	Кол.	Примечание
AA1	Модуль аналогового вывода МУ110-224.8И, ТМ "ОВЕН"	1	
AA2	Автоматический преобразователь интерфейсов USB/RS485 AC-4, ТМ "ОВЕН"	1	
G1	Блок питания БП30Б-Д3-24, ТМ "ОВЕН"	1	
QF1	Автомат защиты	1	
R1	Резистор 120 Ом	1	
	Экранированный кабель витая пара		Для подкл. к AC-4
	Кабель USB A 2.0 - USB B 2.0	1	



Примечание

Максимальная длина линии связи без повторителя 1200м. Терминальный резистор ставится на концах линии связи. AC4 имеет встроенные согласующие резисторы сопротивлением 100 и 120 Ом.

Подпись и дата
Инв. № дубл.
Взам. инв. №
Подпись и дата
Инв. № подл.

Изм.	Лист	№ докум.	Подпись	Дата	МУ110-224.8И, Подключение к ПК через преобразователь интерфейсов AC-4 Схема электрическая принципиальная	Лит.	Масса	Масштаб
Разраб.								
Провер.								
Т.контр.						Лист	Листов 1	
Рук.раз.								
Н.контр.								
Утв.								