

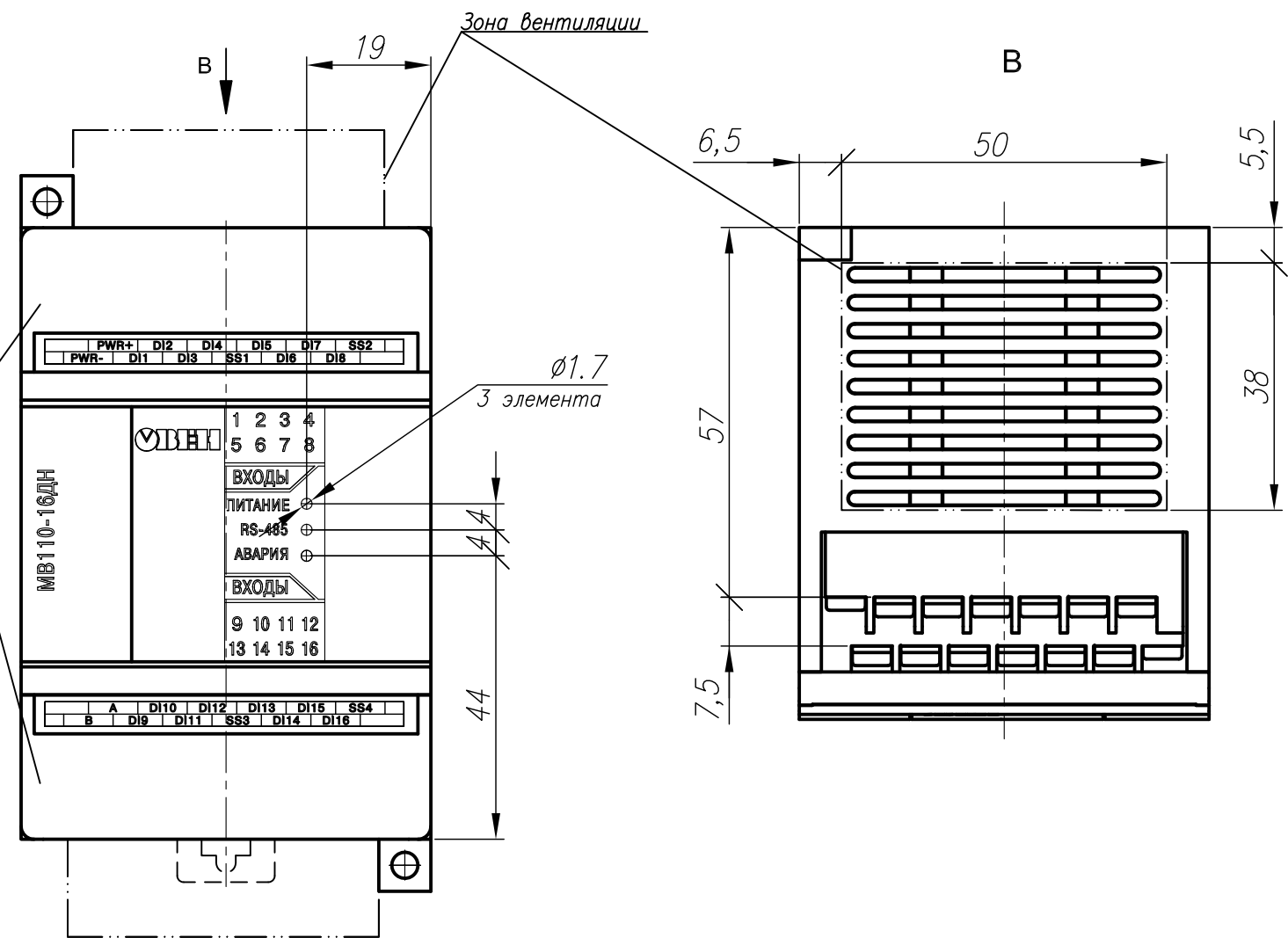
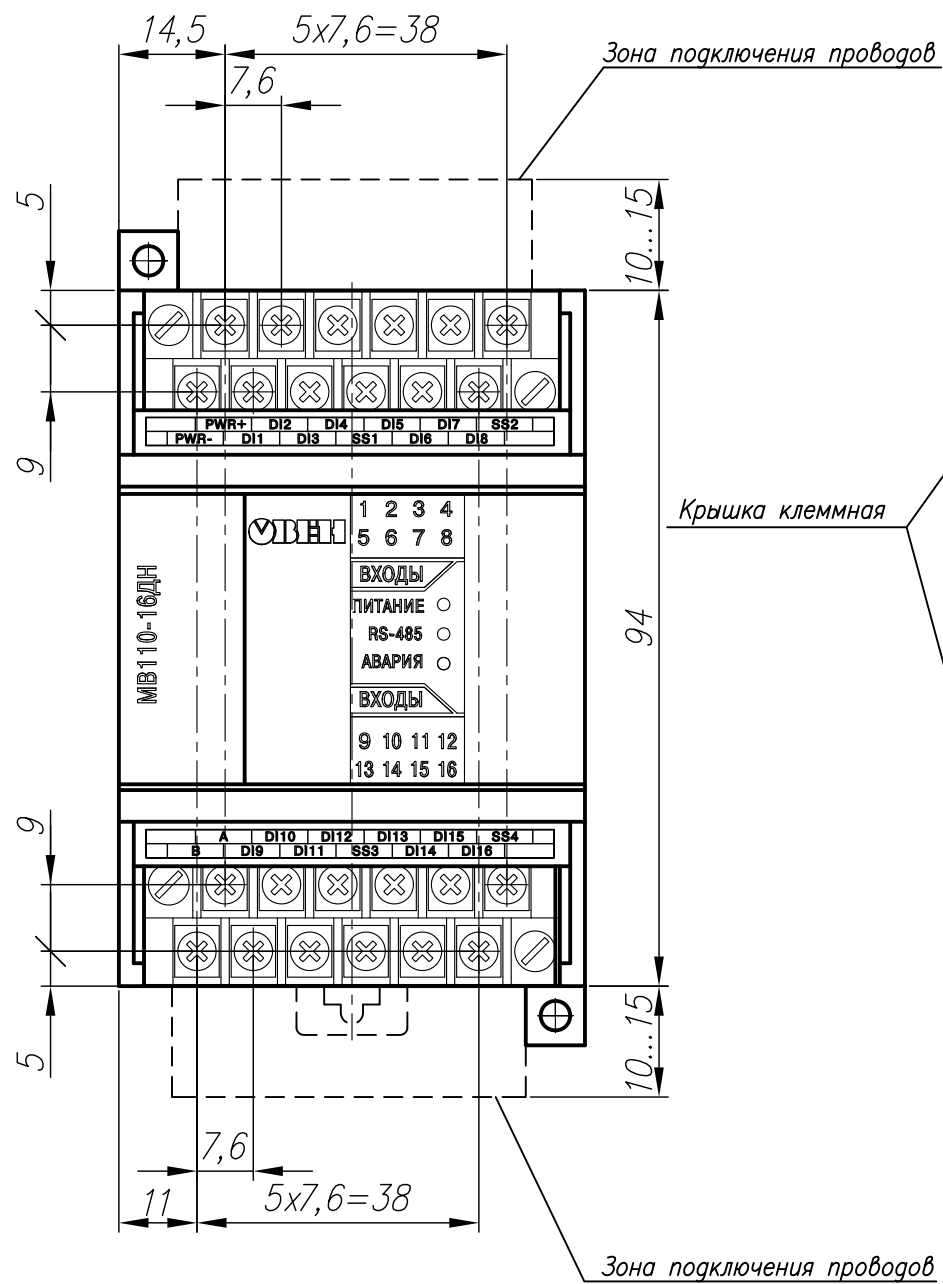
1. Размеры для справок
2. Неуказанные предельные отклонения размеров: $\pm IT12/2$.
3. Прибор предназначен для установки на рейку монтажную TH-35 или на щитовую панель.
4. Для охлаждения прибора предусмотрена перфорация сверху и снизу.
 - 4.1. Максимальная мощность, выделяемая прибором: 6 Вт.
 - 4.2. Максимально допустимая температура окружающей среды: $+ 55 \text{ }^\circ\text{C}$.
5. 3D модель данного прибора представлена для скачивания в свободном доступе на сайте компании "ОВЕН" в разделе "В помощь специалистам" в формате .STEP.

Изм.	Лист	№ докум.	Подп.	Дата	Модуль дискретного ввода MB110-224.16ДН Габаритный чертеж	Лит.	Масса	Масштаб
Разраб.	Иванов И.И.							1:1
Пров.	Иванов И.И.							
Т.контр.	Иванов И.И.					Лист 1	Листов 2	
Н.контр.	Иванов И.И.							
Утв.	Иванов И.И.							

*Расположение клемм
и зоны подключения
проводов*

*Крышки клеммные
условно не показаны*

*Расположение элементов
индикации и зоны
вентиляции*



Инв. № подл.	Взам. инв. №	Инв. № дубл.	Подп. и дата

Изм.	Лист	№ докум.	Подп.	Дата

Копировал

Формат А3