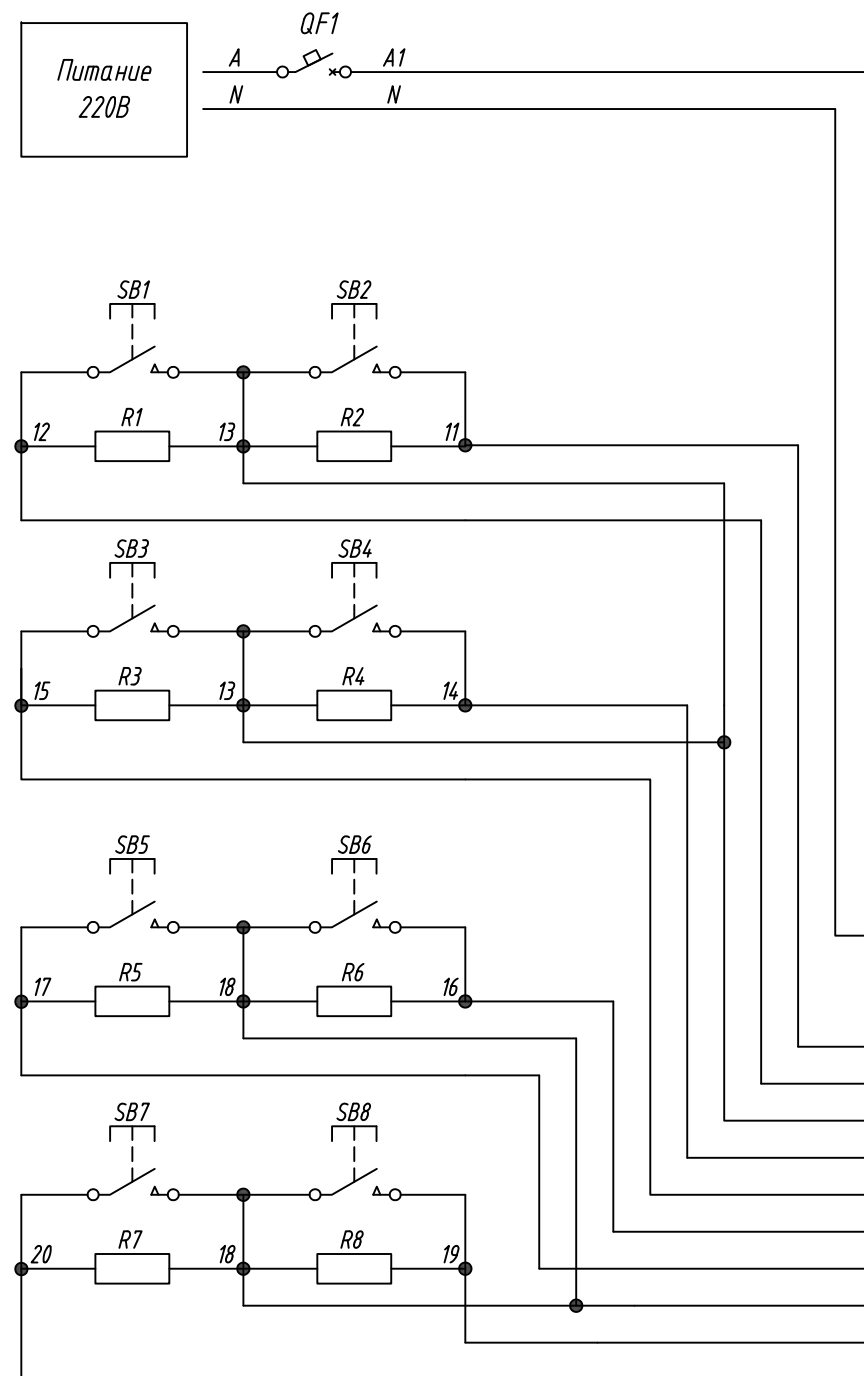


Поз. обознач.	Наименование	Кол.	Примечание
AA1	Модуль ввода аналоговых сигналов MB110-224.8A, ТМ "ОВЕН"	1	
QF1	Автомат защиты	1	
R1..R16	Резистор 200...3000 Ом	16	
SB1..SB16	Кнопка без фиксации, ТМ "MEYERTEC"	16	



AA1

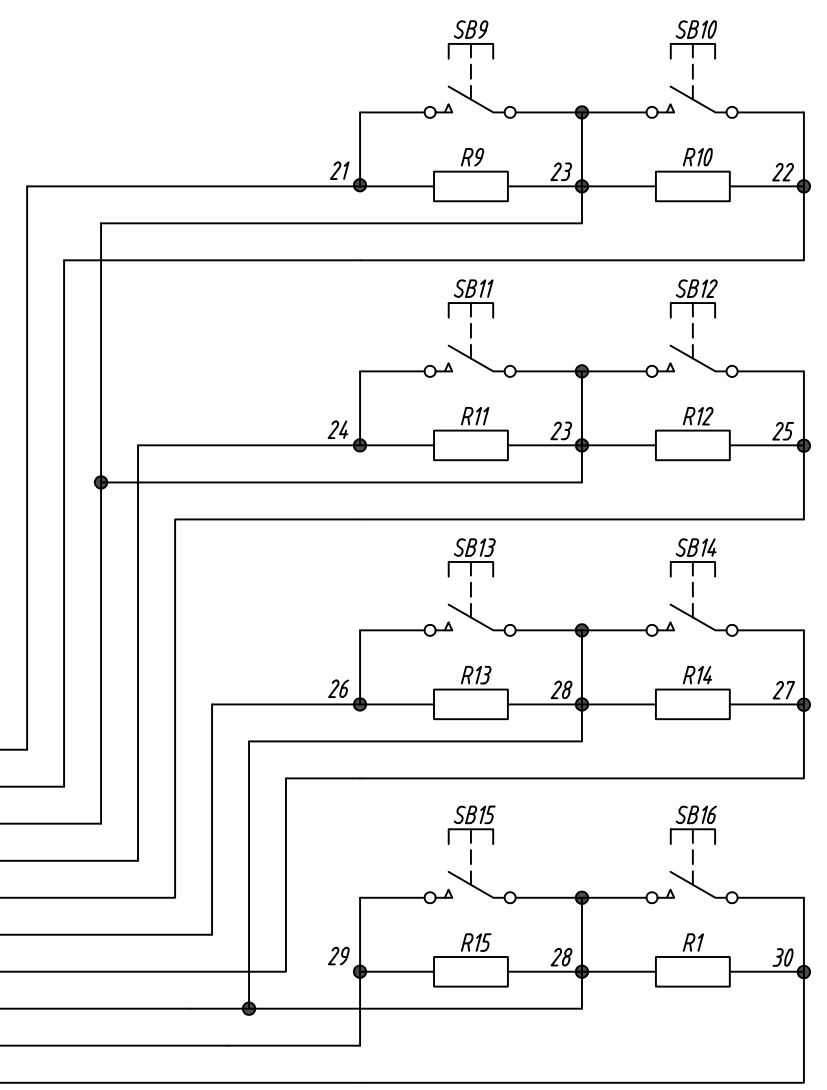
MB110-224.8A

Конт.	Цепь
1	~220 В/-24 В
2	~220 В/+24 В

Цепь	Конт.
RS-485-(B)	13
RS-485-(A)	14

Конт.	Цепь
3	Вход 1-1
4	Вход 1-2
5	Общий
6	Вход 2-1
7	Вход 2-2
8	Вход 3-1
9	Вход 3-2
10	Общий
11	Вход 4-1
12	Вход 4-2

Цепь	Конт.
Вход 5-1	15
Вход 5-2	16
Общий	17
Вход 6-1	18
Вход 6-2	19
Вход 7-1	20
Вход 7-2	21
Общий	22
Вход 8-1	23
Вход 8-2	24



Подпись и дата
 Инв. № дубл.
 Взам. инв. №
 Подпись и дата
 Инв. № подл.

Изм.	Лист	№ докум.	Подпись	Дата
Разраб.				
Провер.				
Т.контр.				
Рук.раз.				
Н.контр.				
Утв.				

MB110-224.8A, Подключение кнопок без фиксации (датчиков типа "сухой контакт")			Лит.	Масса	Масштаб
Схема электрическая принципиальная			Лист	Листов 1	