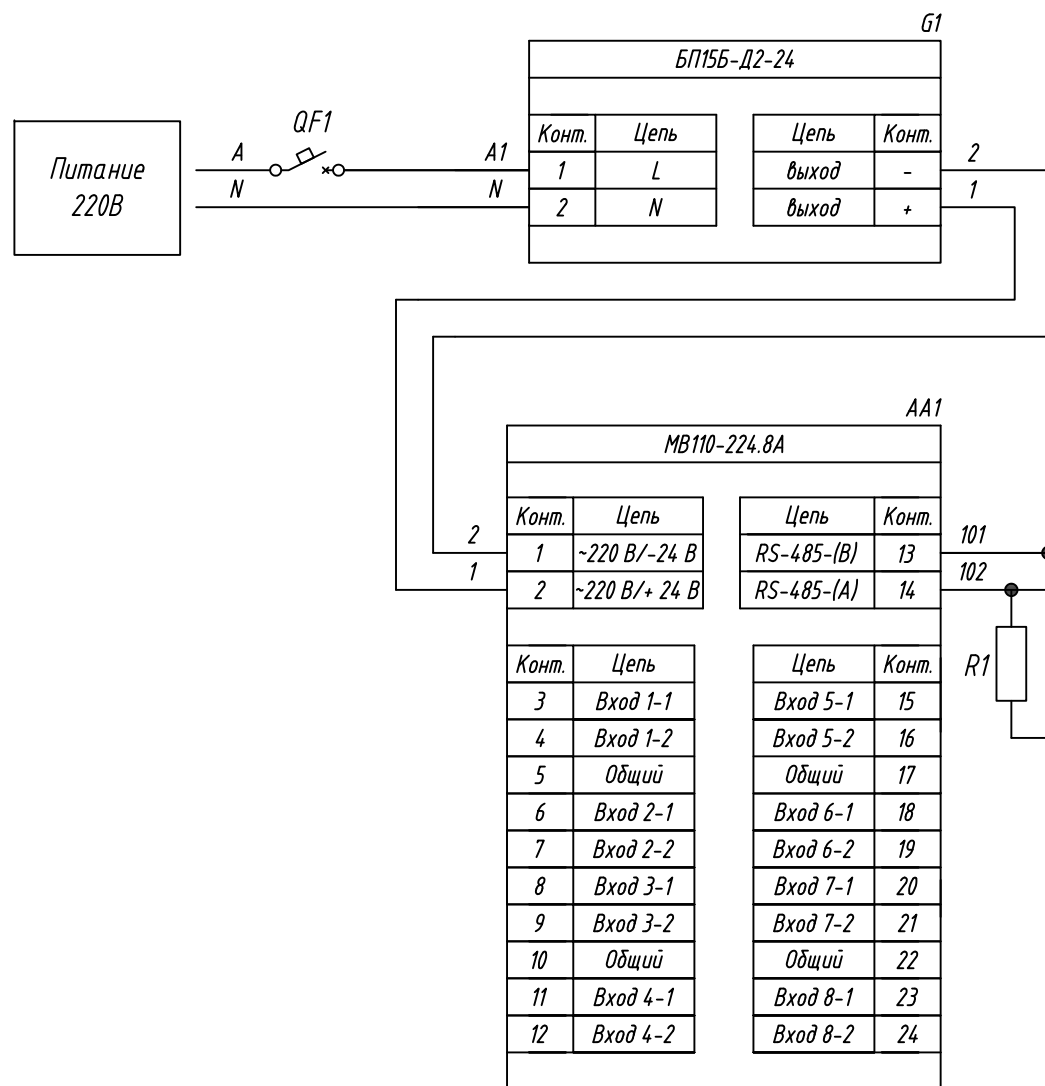
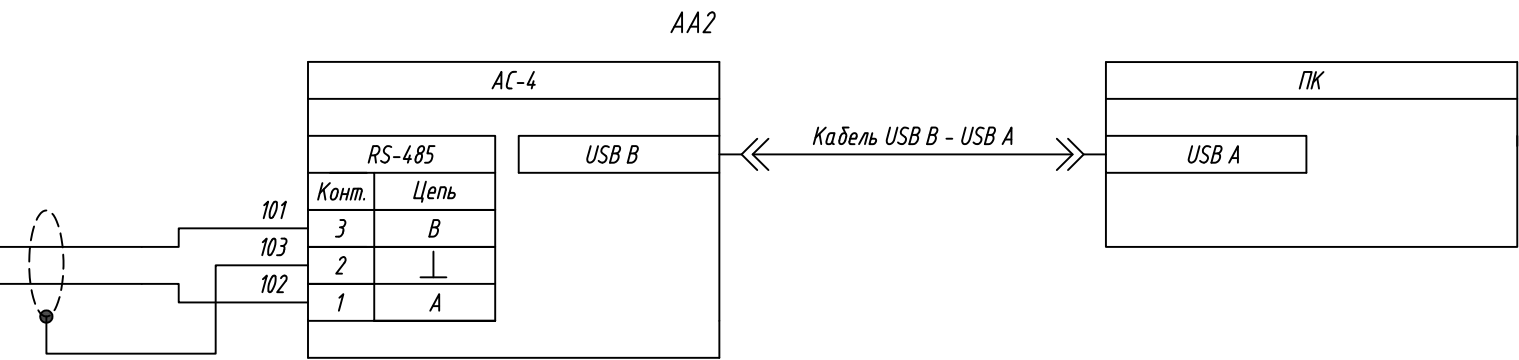


Поз. обознач.	Наименование	Кол.	Примечание
AA1	Модуль ввода аналоговых сигналов MB110-224.8A, ТМ "ОВЕН"	1	
AA2	Автоматический преобразователь интерфейсов USB/RS485 AC-4, ТМ "ОВЕН"	1	
G1	Блок питания БП15Б-Д2-24, ТМ "ОВЕН"	1	
QF1	Автомат защиты	1	
R1	Резистор 120 Ом	1	
	Экранированный кабель витая пара		Для подкл. к AC-4
	Кабель USB A 2.0 - USB B 2.0	1	



Конт.		Цель	Цель		Конт.
1	2	~220 В/-24 В	RS-485-(B)	13	101
2		~220 В/+ 24 В	RS-485-(A)	14	102
3		Вход 1-1	Вход 5-1	15	
4		Вход 1-2	Вход 5-2	16	
5		Общий	Общий	17	
6		Вход 2-1	Вход 6-1	18	
7		Вход 2-2	Вход 6-2	19	
8		Вход 3-1	Вход 7-1	20	
9		Вход 3-2	Вход 7-2	21	
10		Общий	Общий	22	
11		Вход 4-1	Вход 8-1	23	
12		Вход 4-2	Вход 8-2	24	



Примечание

Максимальная длина линии связи без повторителя 1200м. Терминальный резистор ставится на концах линии связи. AC4 имеет встроенные согласующие резисторы сопротивлением 100 и 120 Ом.

Инв. № подл.	Подпись и дата
Взам. инв. №	Инв. № дубл.
Подпись и дата	Подпись и дата

Изм.	Лист	№ докум.	Подпись	Дата	Лит.			Масса	Масштаб
Разраб.									
Провер.									
Т.контр.									
Рук.раз.									
Н.контр.									
Утв.									
<p style="text-align: center;">MB110-224.8A, Подключение к ПК через преобразователь интерфейсов AC-4 Схема электрическая принципиальная</p>					Лист		Листов 1		