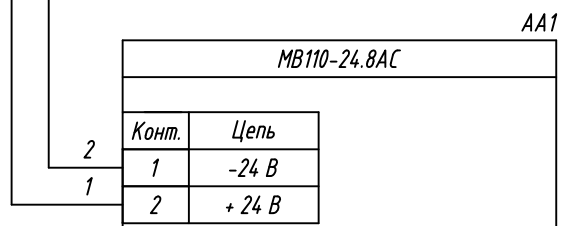
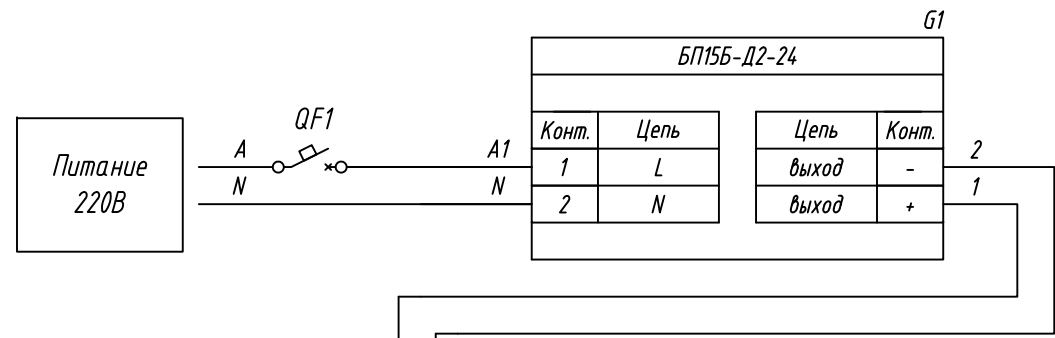
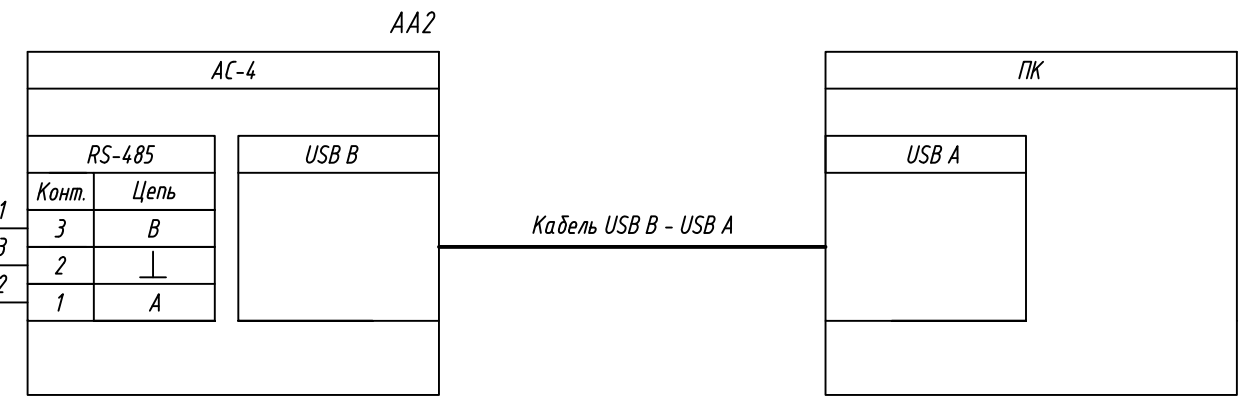
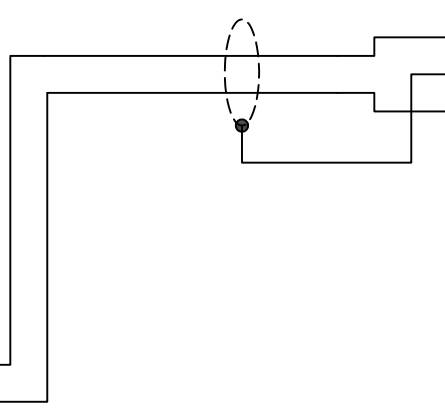


Поз. обознач.	Наименование	Кол.	Примечание
AA1	Модуль скоростного ввода аналоговых сигналов		
	MB110-24.8AC, ТМ "ОВЕН"	1	
AA2	Автоматический преобразователь интерфейсов		
	USB/RS485 AC-4, ТМ "ОВЕН"	1	
G1	Блок питания БП15Б-Д2-24, ТМ "ОВЕН"	1	
QF1	Автомат защиты	1	
	Экранированный кабель витая пара		Для подкл. к AC-4
	Кабель USB A 2.0 - USB B 2.0	1	



Конт.	Цель
5	Вход 1 -
6	Вход 1 +
7	Вход 2 -
8	Вход 2 +
9	Вход 3 -
10	Вход 3 +
11	Вход 4 -
12	Вход 4 +
17	Вход 5 -
18	Вход 5 +
19	Вход 6 -
20	Вход 6 +
21	Вход 7 -
22	Вход 7 +
23	Вход 8 -
24	Вход 8 +

Цель	Конт.
RS485_B	13
RS485_A	14



Подпись и дата	
Инв. № дубл.	
Взам. инв. №	
Подпись и дата	
Инв. № подл.	

Изм.	Лист	№ докум.	Подпись	Дата
Разраб.				
Провер.				
Т.контр.				
Рук.раз.				
Н.контр.				
Утв.				

MB110-24.8AC, Подключение к ПК через преобразователь интерфейсов AC-4 Схема электрическая принципиальная			Лит.	Масса	Масштаб
			Лист	Листов 1	