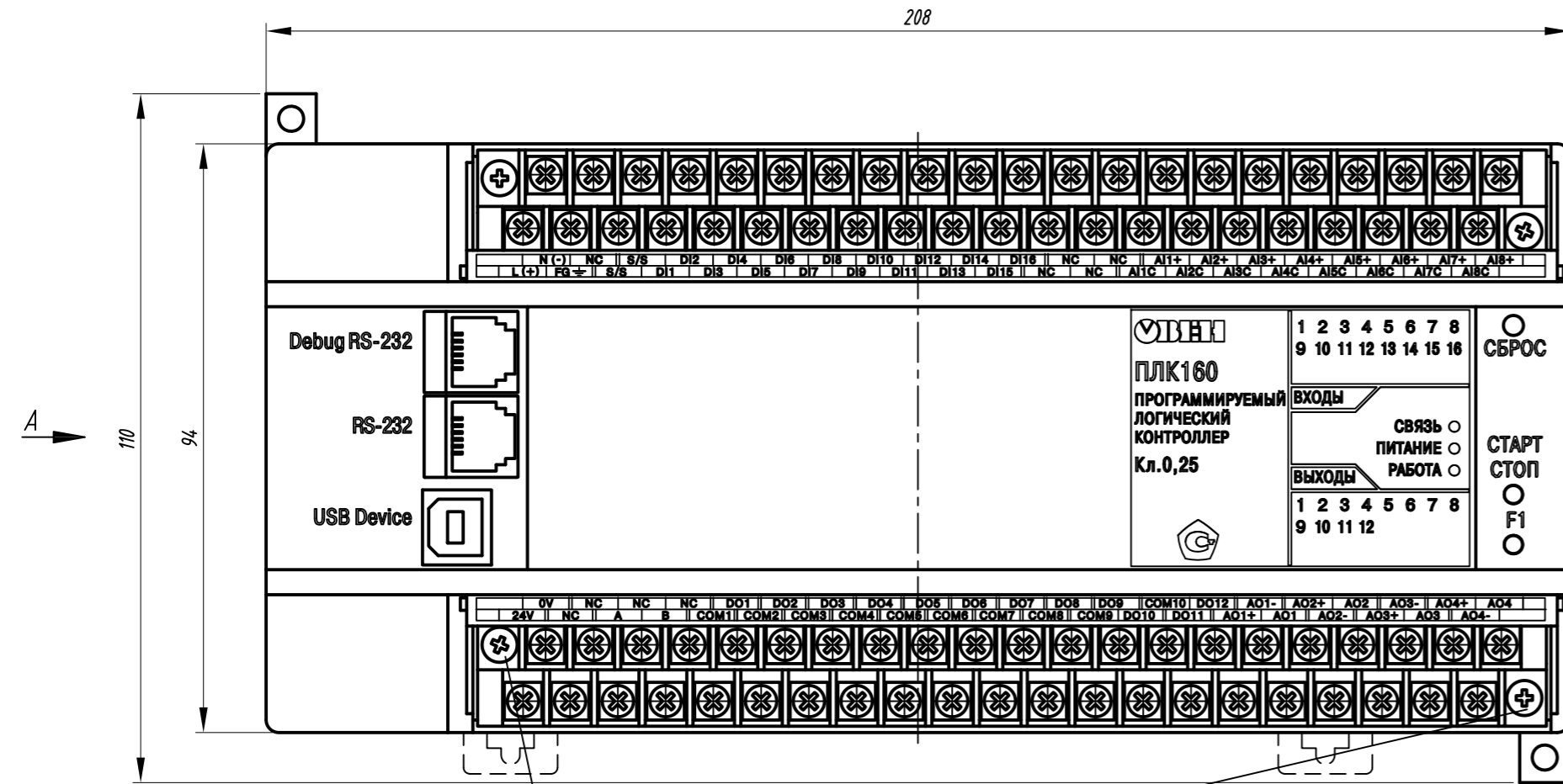
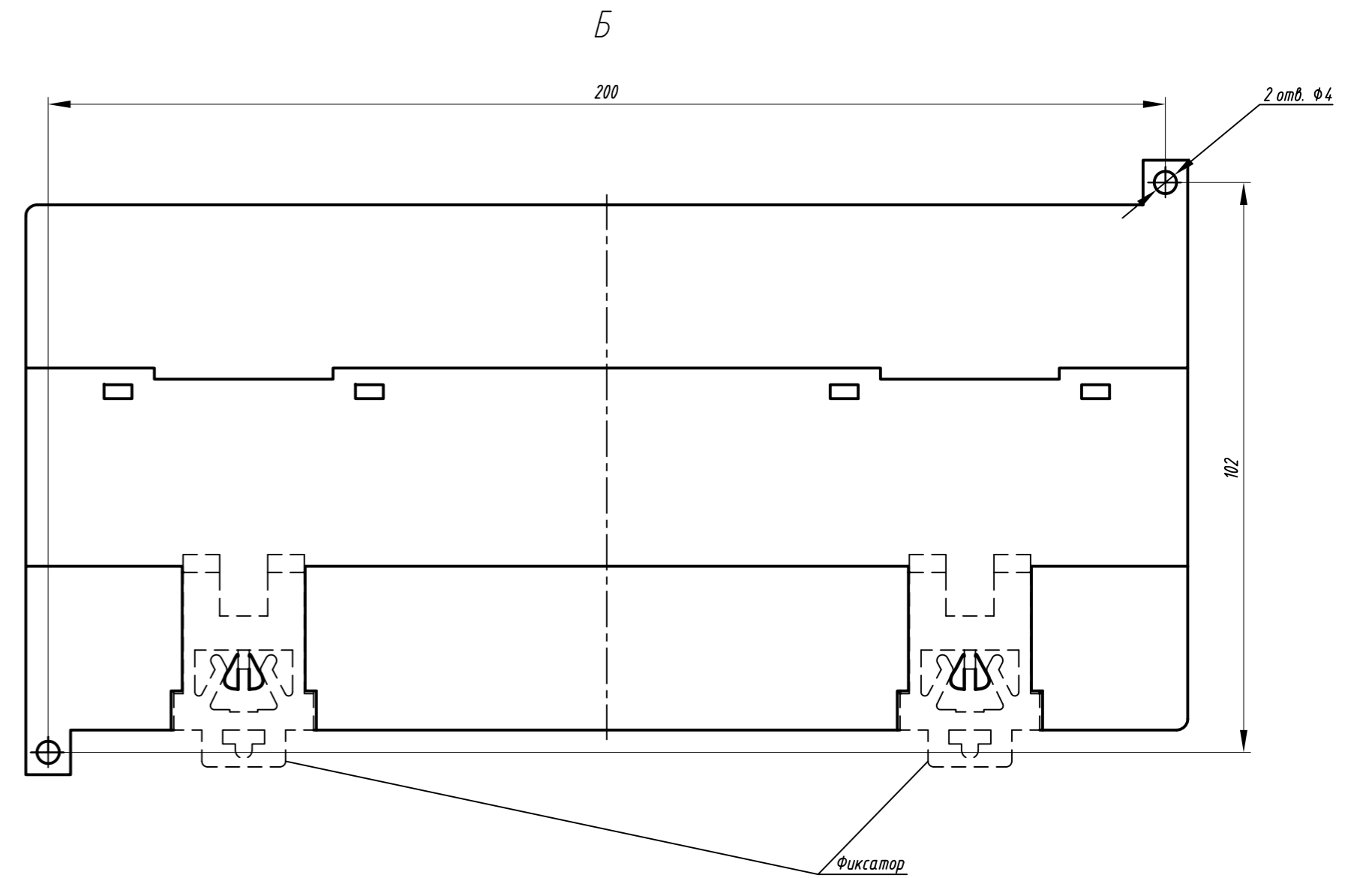
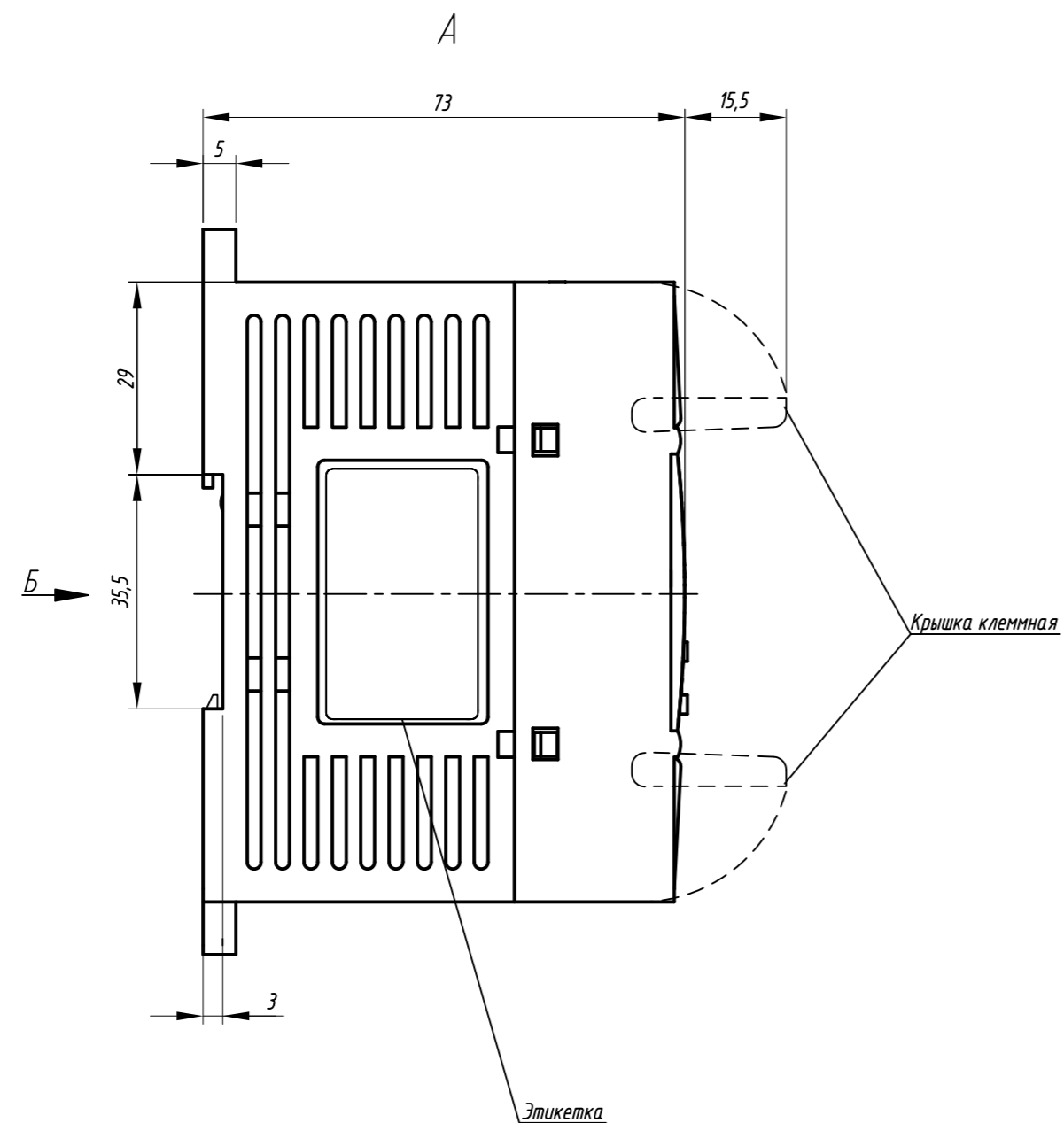


Крышки клеммные
условно не показаны



Винты "Быстрой" замены прибора



1. Размеры для справок.
2. Неуказанные предельные отклонения размеров: $\pm IT12/2$.
3. Прибор предназначен для установки на рейку монтажную TH-35 или на щитовую панель.
4. При необходимости установки нескольких приборов, для охлаждения обеспечить свободное пространство сверху и снизу - $\text{тип } 30 \text{ мм}$.
 - 4.1. Максимальная мощность, выделяемая прибором: 40 Вт.
 - 4.2. Максимально допустимая температура окружающей среды: $+ 55^\circ\text{C}$.
5. 3D модель данного прибора представлена для скачивания в свободном доступе на сайте компании "ОВЕН" в разделе "В помощь специалистам" в формате *.STEP.

Изм.	Лист	№ докум.	Подп.	Дата	Контроллер программируемый логический ПЛК160-Х.Х-Х Габаритный чертеж	Лит.	Масса	Масштаб
Разраб.	Пров.	Т.контр.	Н.контр.	Утв.		Лист 1	Листов 2	1:1

Копировал

Формат А2

Перв. примен.

Справ. №

Подп. и дата

Инд. № дораб.

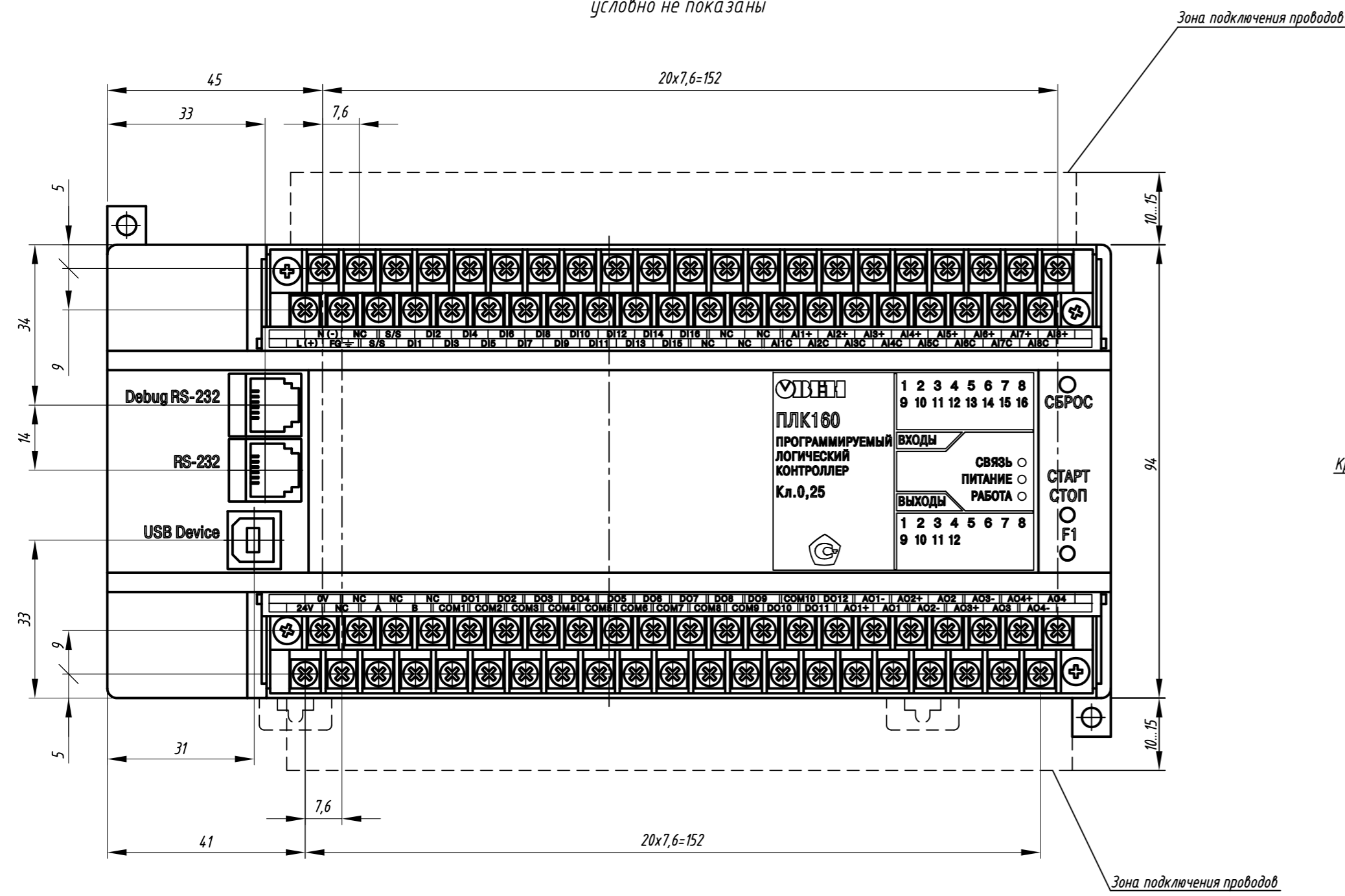
Взам. инв. №

Подп. и дата

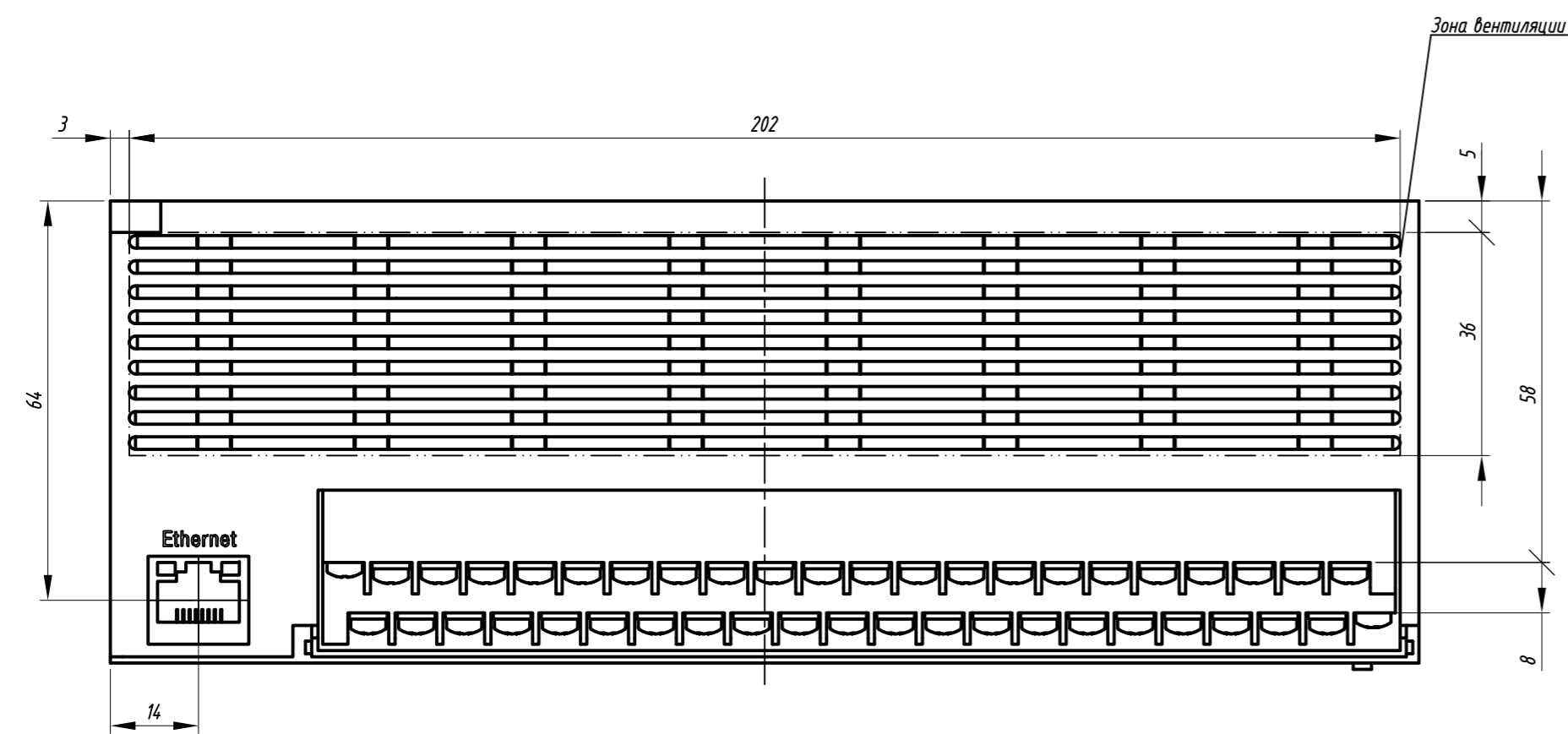
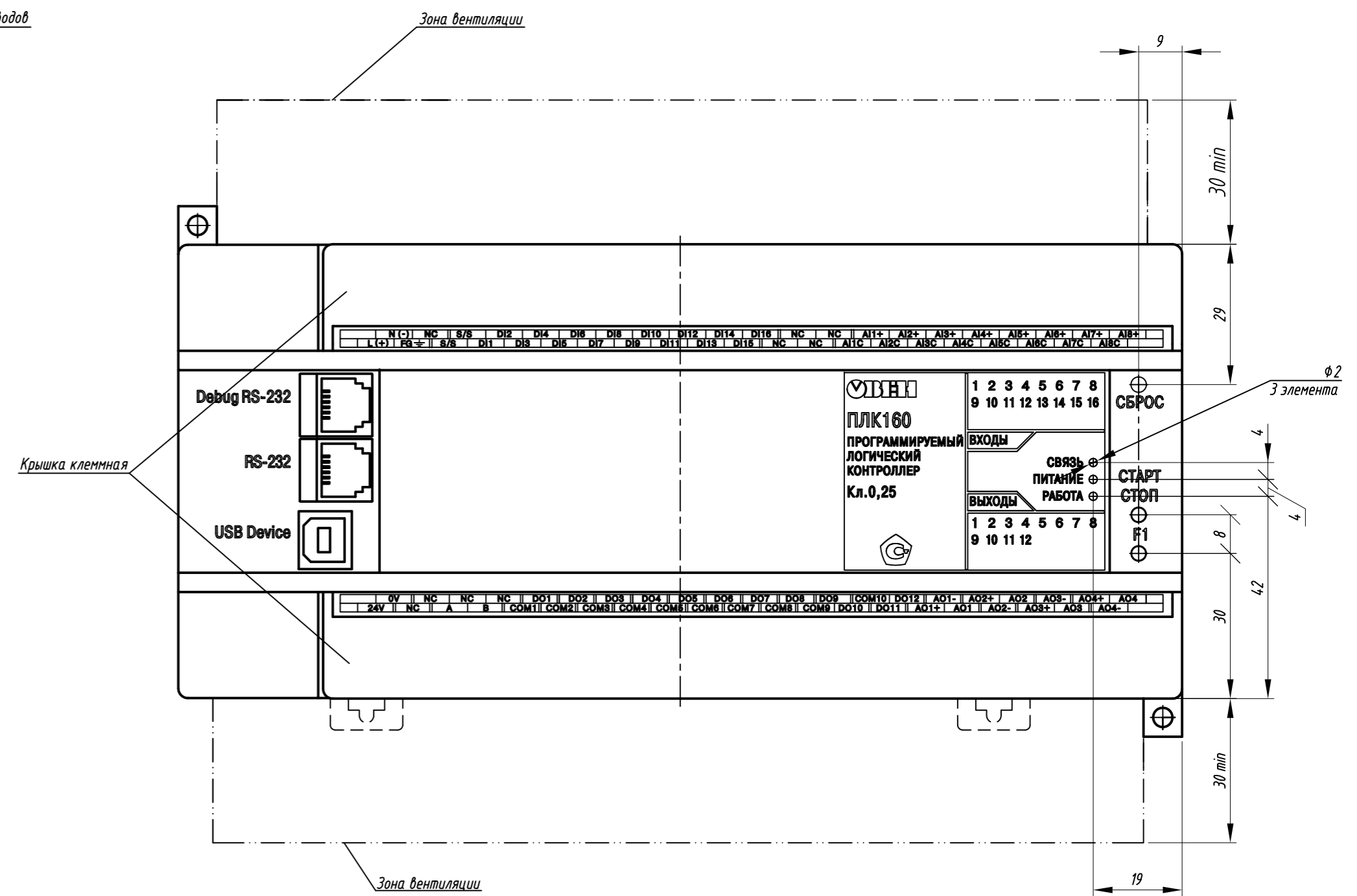
Инд. № подл.

Расположение клемм, портов связи
и зоны подключения проводов

Крышки клеммные
условно не показаны



Расположение элементов
индикации и управления
и зоны вентиляции



Инд. № подл.
Подп. и дата
Взам. инв. №
Инд. № инв.
Подп. и дата