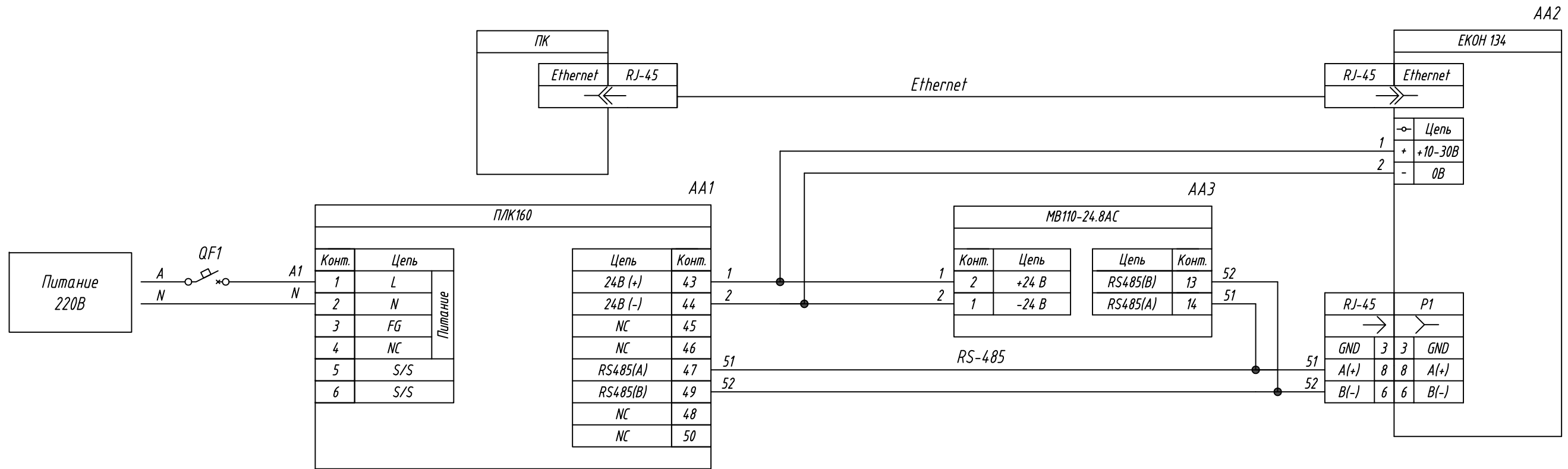


Поз. обознач.	Наименование	Кол.	Примечание
AA1	Программируемый логический контроллер ПЛК 160, ТМ "ОВЕН"	1	
AA2	Преобразователь интерфейса Ethernet - RS-232/RS-485 ЕКОН134, ТМ "ОВЕН"	1	
AA3	Модуль скоростного ввода аналоговых сигналов MB110-8AC, ТМ "ОВЕН"	1	
QF1	Автомат защиты	1	



Подпись и дата	
Инв. № дубл.	
Взам. инв. №	
Подпись и дата	
Инв. № подл.	

Изм.	Лист	№ докум.	Подпись	Дата			
Разраб.					ПЛК 160, Подключение к ПК через преобразователь интерфейсов ЕКОН134		
Провер.					Схема электрическая принципиальная		
Т.контр.					Лист	Масса	Масштаб
Рук.раз.							
Н.контр.					Лист	Листов 1	
Утв.							