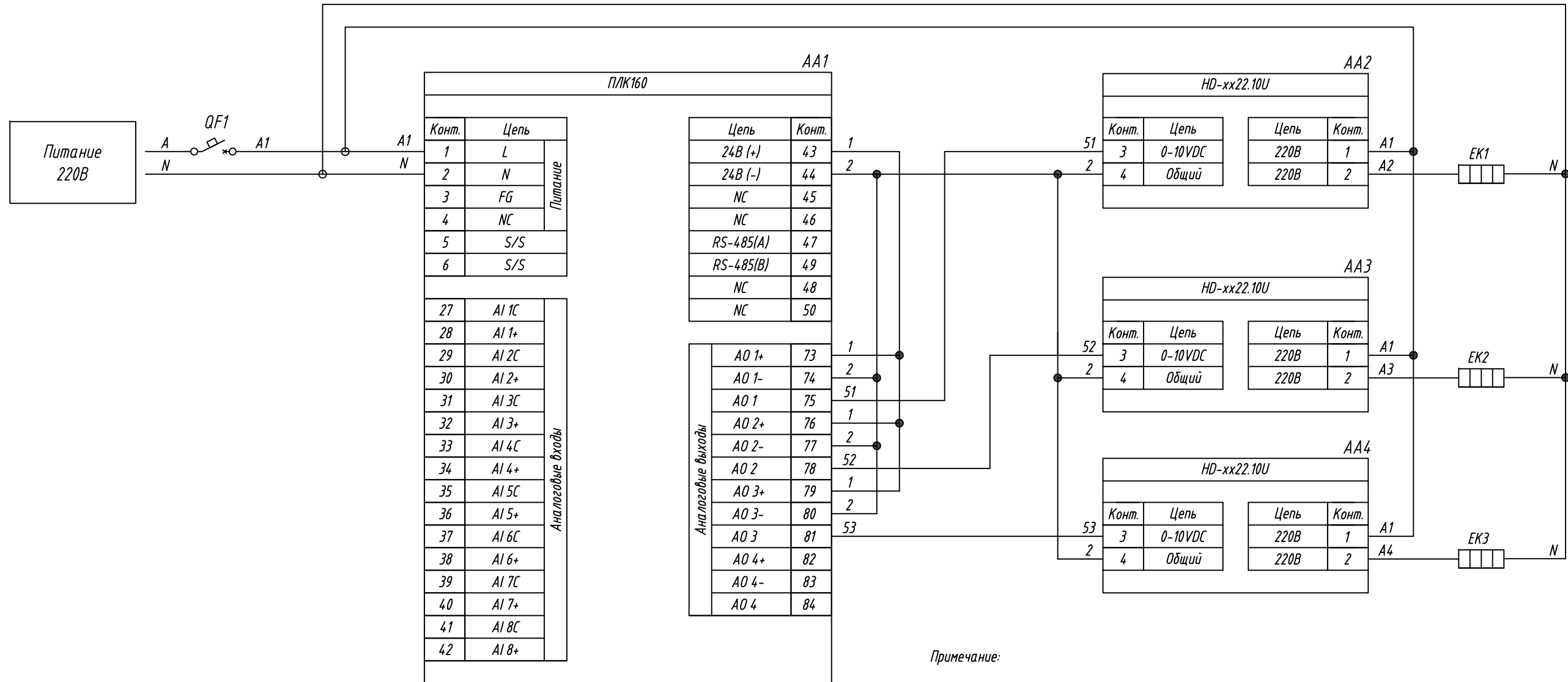


Поз. обознач.	Наименование	Кол.	Примечание
AA1	Программируемый логический контроллер ПЛК 160, ТМ "ОВЕН"	1	
AA2...AA4	Реле твердотельное HD-xx22.10U, ТМ "KIPPRIBOR"	3	Упр. 0..10В
EK1...EK3	Нагреватель резистивный	3	
QF1	Автомат защиты	1	



Примечание:

Суммарный ток потребления всех внешних датчиков и всех подключенных дискретных входов (7 мА на вход) не должен превышать 400 мА. Если потребление датчиков и входов больше указанного, то для питания датчиков следует использовать внешний блок питания требуемой мощности.

Подпись и дата
Инв. № дубл.
Взам. инв. №
Подпись и дата
Инв. № подл.

Изм.	Лист	№ докум.	Подпись	Дата
Разраб.				
Провер.				
Т.контр.				
Рук.раз.				
Н.контр.				
Утв.				

ПЛК 160,
Подключение твердотельного реле
(управление 0..10В)
Схема электрическая принципиальная

Лит.	Масса	Масштаб
Лист		Листов 1