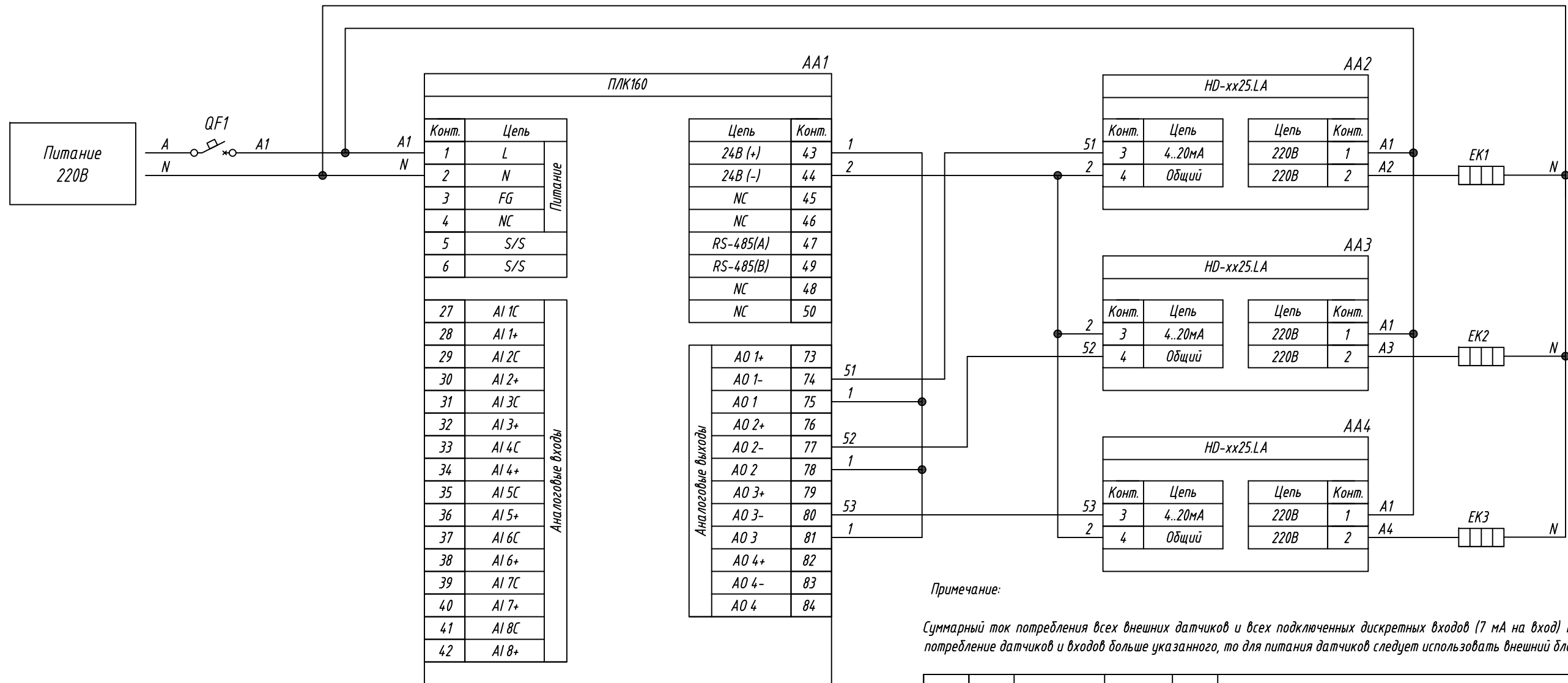


Поз. обознач.	Наименование	Кол.	Примечание
AA1	Программируемый логический контроллер ПЛК 160, ТМ "ОВЕН"	1	
AA2...AA4	Реле твердотельное HD-xx25.LA, ТМ "KIPPRIBOR"	3	Упр. 4..20 мА
EK1...EK3	Нагреватель резистивный	3	
QF1	Автомат защиты	1	



Примечание:

Суммарный ток потребления всех внешних датчиков и всех подключенных дискретных входов (7 мА на вход) не должен превышать 400 мА. Если потребление датчиков и входов больше указанного, то для питания датчиков следует использовать внешний блок питания требуемой мощности.

Подпись и дата
Инв. № дубл.
Взам. инв. №
Подпись и дата
Инв. № подл.

Изм.	Лист	№ докум.	Подпись	Дата

ПЛК 160,  
Подключение твердотельного реле  
(управление 4..20мА)

Схема электрическая принципиальная

Лит.	Масса	Масштаб