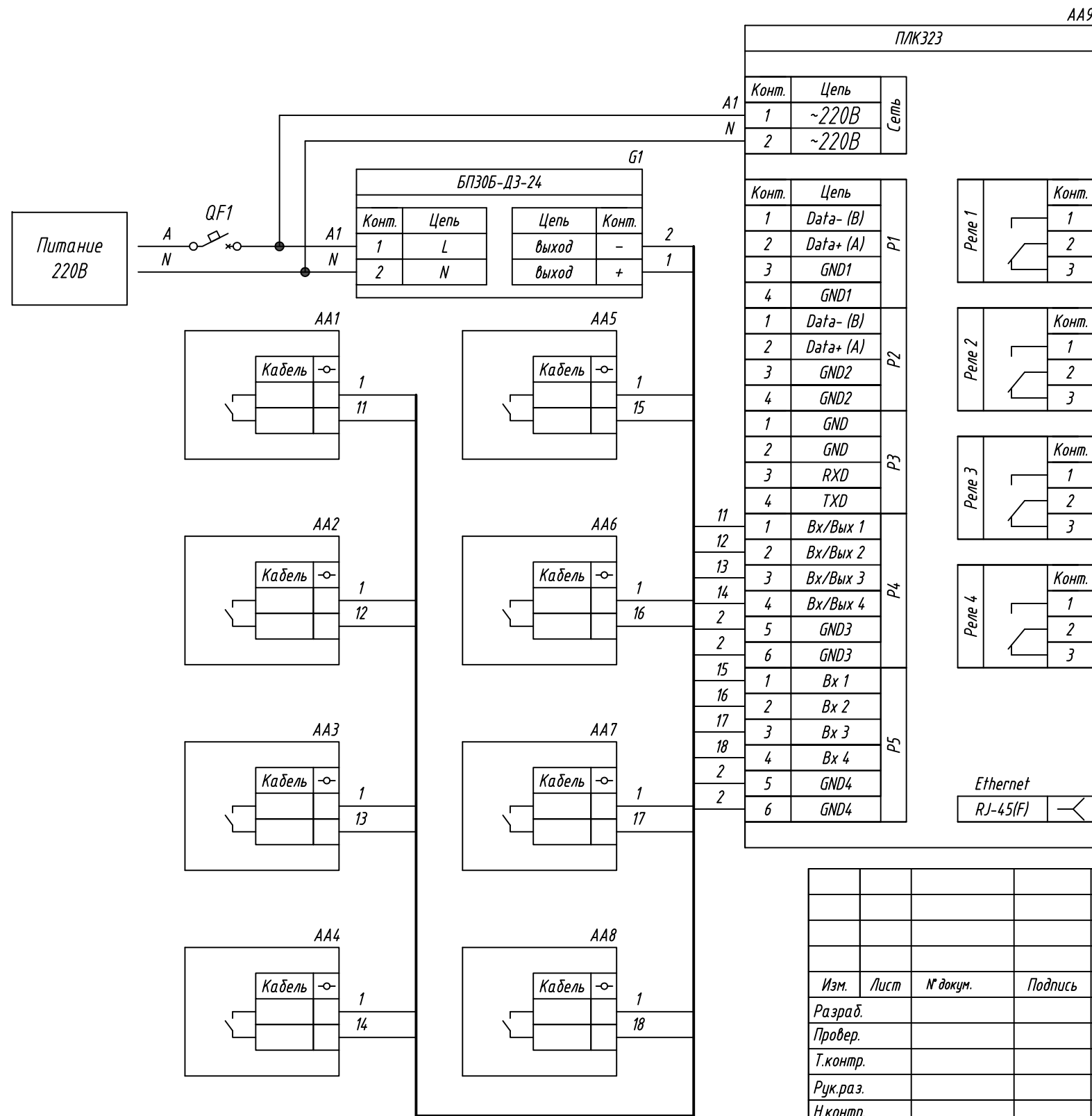


| Поз. обознач. | Наименование   | Кол. | Примечание |
|---------------|--|------|------------|
| AA1...AA8     | Поплавковый датчик уровня ПДУ-х, ТМ "ОВЕН"                           | 12   |            |
| AA9           | Программируемый логический контроллер<br>ПЛК323-220.хх.х1, ТМ "ОВЕН" | 1    |            |
| QF1           | Автомат защиты   | 1    |            |



|                |                |
|----------------|----------------|
| Инв. № подл.   | Подпись и дата |
| Взам. инв. №   | Инв. № дубл.   |
| Подпись и дата |                |

| Изм.     | Лист | № докум. | Подпись | Дата |
|----------|------|----------|---------|------|
| Разраб.  |      |          |         |      |
| Провер.  |      |          |         |      |
| Т.контр. |      |          |         |      |
| Рук.раз. |      |          |         |      |
| Н.контр. |      |          |         |      |
| Утв.     |      |          |         |      |

|  |  |  |      |          |         |
|--|--|--|------|----------|---------|
| ПЛК323,<br>подключение датчиков уровня<br>Схема электрическая принципиальная |  |  | Лит. | Масса    | Масштаб |
|  |  |  | Лист | Листов 1 |         |