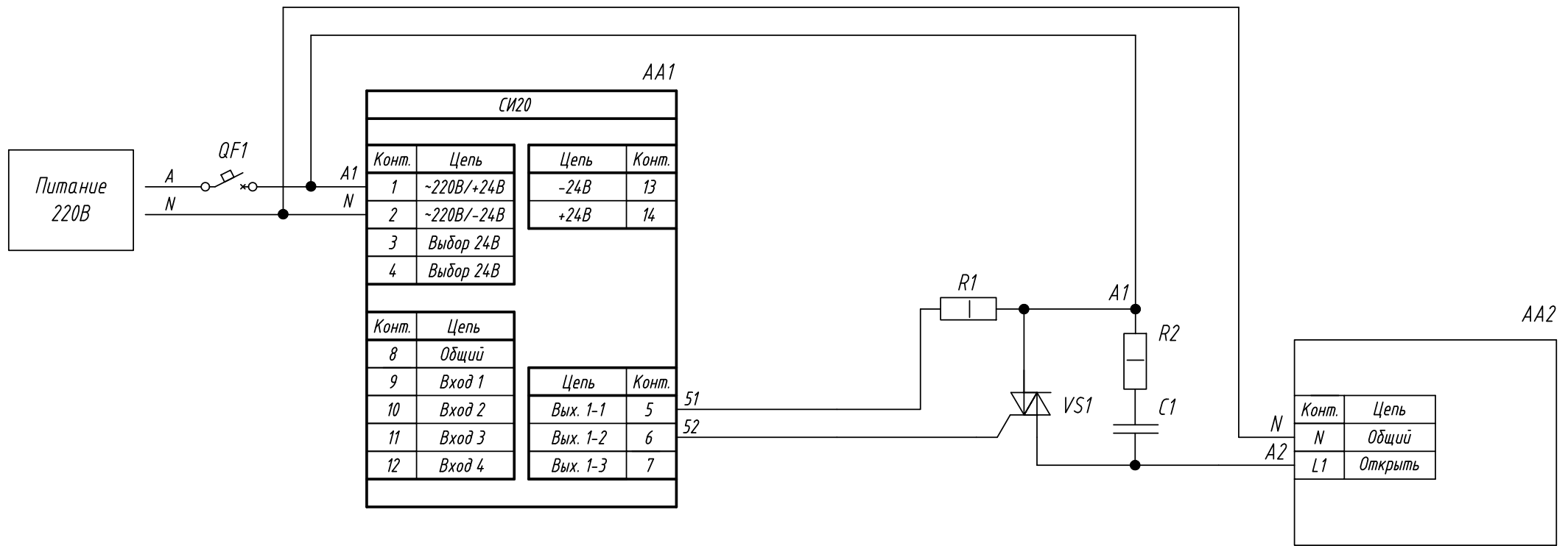


Поз. обознач.	Наименование	Кол.	Примечание
AA1	Счетчик импульсов СИ20-У.С.х, ТМ "ОВЕН"	1	
AA2	Электропривод шаровых клапанов двухпозиционный	1	
C1	Конденсатор 0.1 мкФ 630В 10%	1	
QF1	Автомат защиты	1	
R1	Резистор постоянный 5...20 кОм 10% 1Вт	1	
R2	Резистор постоянный 47...68 Ом 10% 1Вт	1	
VS1	Силовой симистор	1	



Подпись и дата	
Инв. № дубл.	
Взам. инв. №	
Подпись и дата	
Инв. № подл.	

Изм.	Лист	№ докум.	Подпись	Дата	СИ20, Подключение силовых симисторов Схема электрическая принципиальная	Лит.	Масса	Масштаб
Разраб.								
Провер.								
Т.контр.						Лист	Листов 1	
Рук.раз.								
Н.контр.								
Утв.								