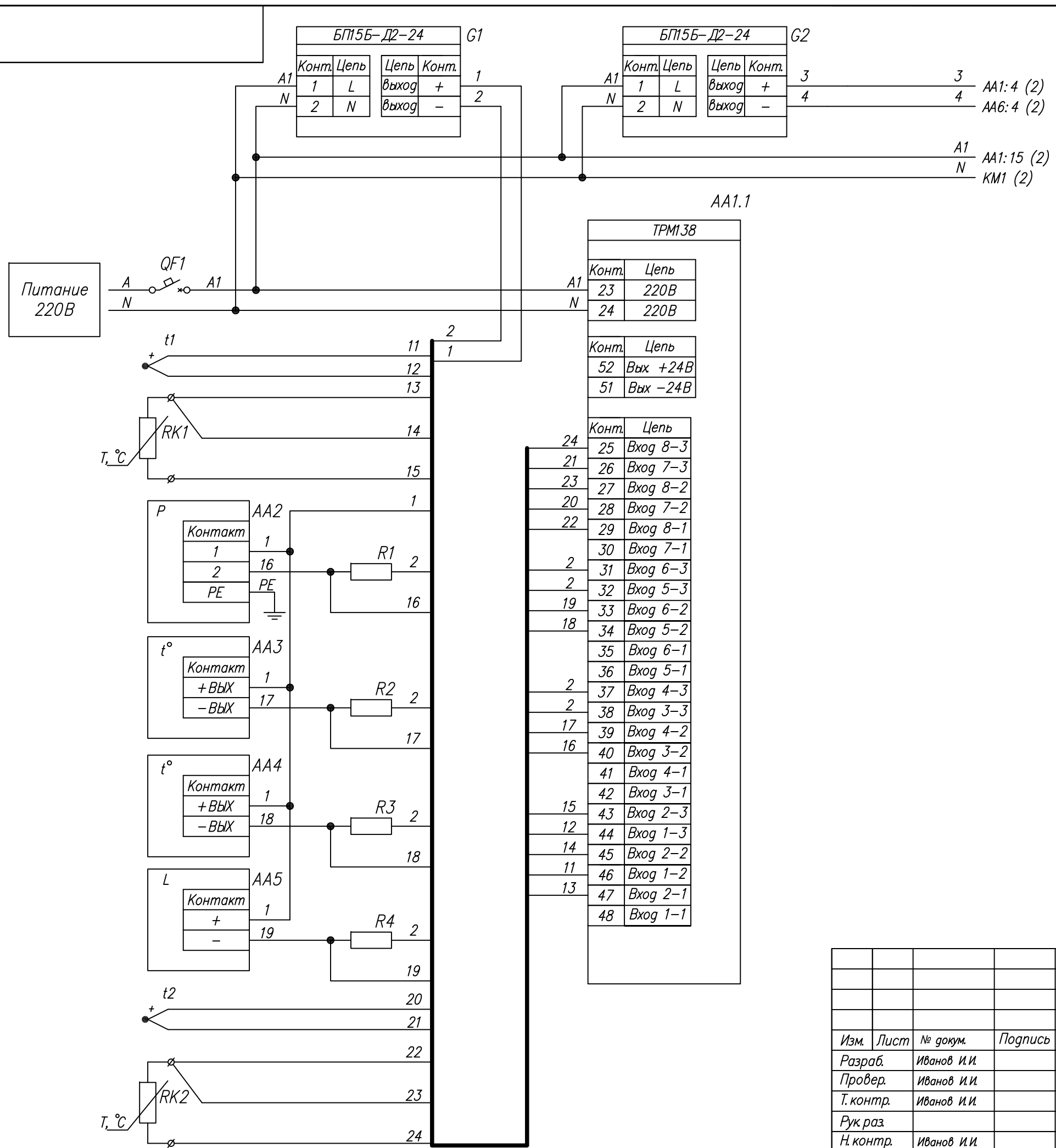
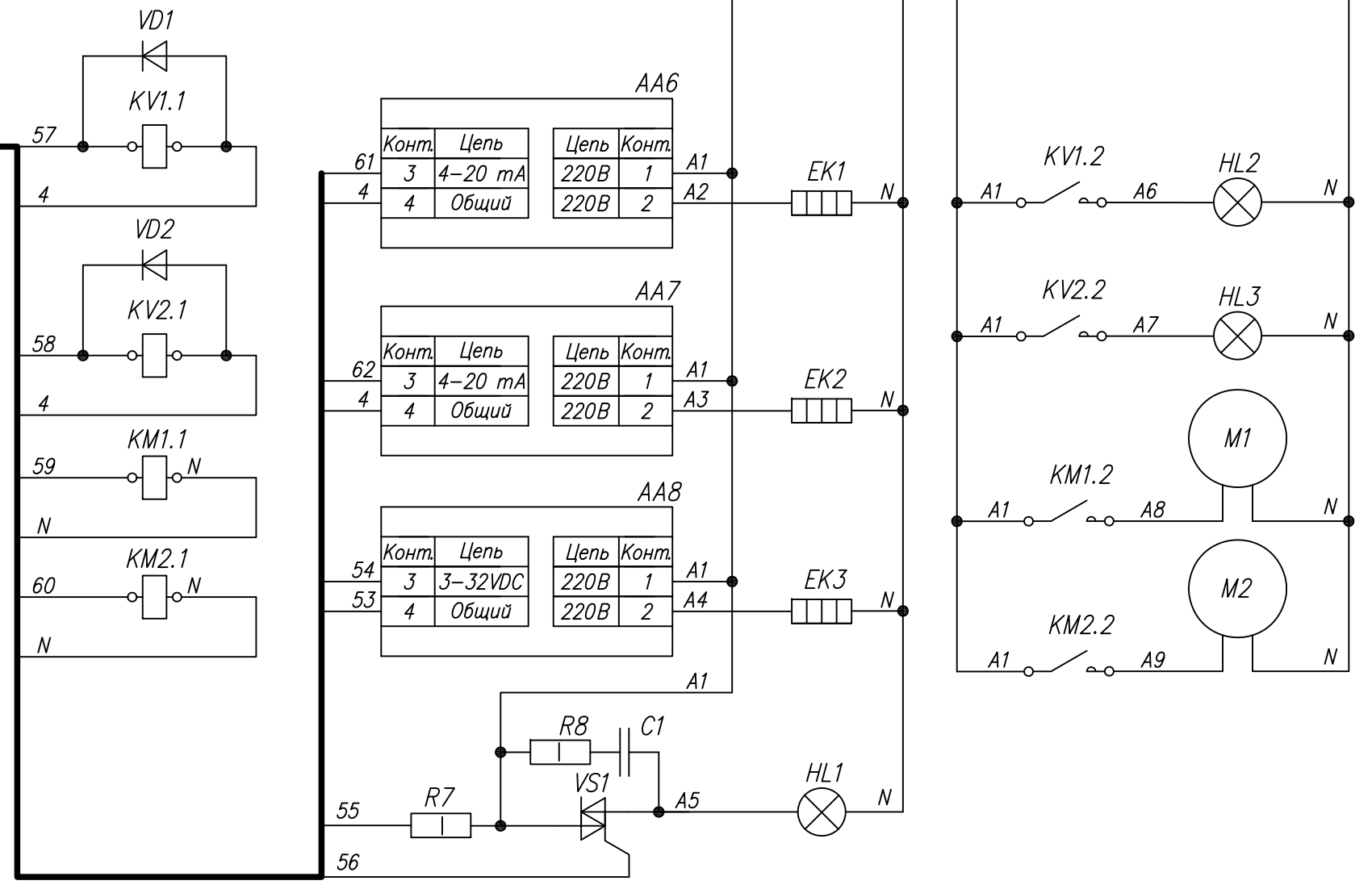
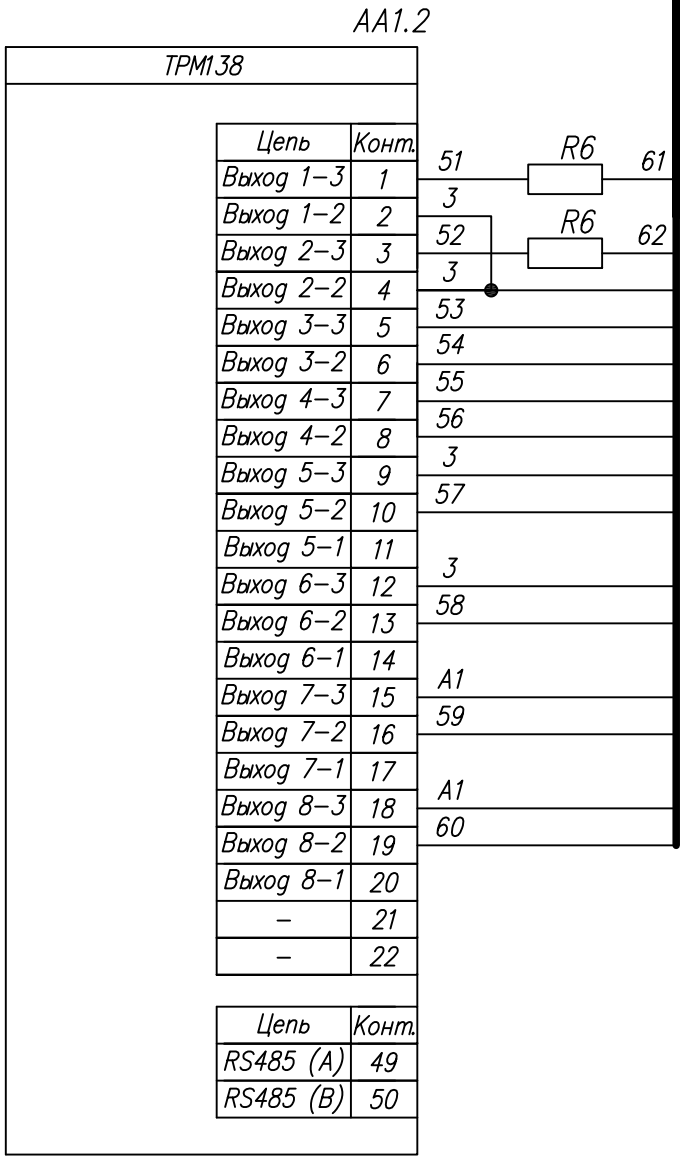


Инв. № подл. Подпись и дата
 Инв. № дубл. Подпись и дата
 Взам. инв. №
 Инв. № дубл. Подпись и дата



Изм.	Лист	№ докум.	Подпись	Дата	ТРМ138, Различные виды датчиков и выходов Схема электрическая принципиальная	Лит.	Масса	Масштаб
Разраб.		Иванов И.И.						
Провер.		Иванов И.И.						
Т.контр.		Иванов И.И.				Лист	Листов 1	
Рук.раз.								
Н.контр.		Иванов И.И.						
Утв.		Иванов И.И.						

G1:1 (1) A1
 G1:2 (1) N
 G1:+ (1) 1
 G1:- (1) 2



Инв. № подл. | Подпись и дата | Инв. № дубл. | Подпись и дата | Взам. инв. № | Инв. № дубл. | Подпись и дата

Поз. обознач.	Наименование	Кол.	Примечание																				
AA1	Измеритель -регулятор восьмиканальный																						
	ТРМ 138- ИИТСКРР.Щ 7, ТМ "ОВЕН"	1																					
AA2	Преобразователь давления измерительный																						
	ПД 100-Х Х-ХХХ-Х-Х.Х, ТМ "ОВЕН"																						
AA3-AA4	Датчик температуры с выходным сигналом 4...20 мА																						
	ДТП ХХ Л-010Х.Х.И.[Х], ТМ "ОВЕН"	2																					
AA5	Поплавковый датчик уровня																						
	ПДУ-И.Х, ТМ "ОВЕН"	1																					
AA6-AA7	Реле твердотельное однофазное 250VAC упр. 4...20 мА																						
	HD-XX25LA, ТМ "Kirgibor"	2																					
AA8	Реле твердотельное однофазное 250VAC упр. 3-32VDC																						
	HD-XX44ZD3, ТМ "Kirgibor"	1																					
С1	Конденсатор 0.1 мкФ 630 В 10%	1																					
EK1-EK3	Нагреватель резистивный	3																					
G1-G2	Блок питания БП 15 Б -Д 2-24, ТМ "ОВЕН"	2																					
HL1-HL3	Лампа накаливания 220 В	1																					
K V1-KV2	Промежуточное реле RP-403DLTU ТМ "Kirgibor"	2	Упр. 24 VDC																				
KM1-KM2	Контактор 220 В	2																					
M1-M2	Двигатель переменного тока	2																					
QF1	Автомат защиты	1																					
R1-R4	Резистор прецизионный 100 +/-0,1 Ом	4																					
R5-R6	Резистор 200 Ом 2 Вт 10%	2																					
R7	Резистор постоянный 5...20 кОм 10% 1Вт	1																					
R8	Резистор постоянный 47...68 Ом 10% 1Вт	1																					
RK1-RK2	Термопреобразователь сопротивления																						
	ДТС ХХ4-Х.Х3.Х/Х.Ех*-Х, ТМ "ОВЕН"	2																					
<table border="1" style="width:100%; border-collapse: collapse;"> <tr> <td style="width:10%;"></td> <td style="width:10%;"></td> <td style="width:10%;"></td> <td style="width:10%;"></td> <td style="width:10%;"></td> <td style="width:10%;"></td> <td style="width:10%;"></td> <td style="width:10%;"></td> <td style="width:10%;"></td> <td style="width:10%;"></td> </tr> <tr> <td>Изм</td> <td>Лист</td> <td>№ докум.</td> <td>Подпись</td> <td>Дата</td> <td colspan="5"></td> </tr> </table>														Изм	Лист	№ докум.	Подпись	Дата					
Изм	Лист	№ докум.	Подпись	Дата																			
Инв. № подл.	Разраб.	Иванов И.И.			ТРМ138, Различные виды датчиков и выходов Спецификация			Лит.	Лист 1	Листов 2													
	Пров.	Иванов И.И.																					
	Н.контр.	Иванов И.И.																					
	Утвердил	Иванов И.И.																					

