

# РАБОЧАЯ ДОКУМЕНТАЦИЯ

Система контроля взрывоопасных  
газов и паров на объекте  
(три газоанализатора)

АБВГ - 4.08-НТХ

2015г.

Ведомость рабочих чертежей основного комплекта		
Лист	Наименование	Примечание
1	Общие данные	
2	Схема структурная комплекса технических средств	
3	Схема подключения внешних проводок. (начало)	
4	Схема подключения внешних проводок. (окончание)	

Ведомость ссылочных и прилагаемых документов		
Обозначение	Наименование	Примечание
	Ссылочные документы	
	Прилагаемые документы	
АБВГ - 4.08-НТХ.КЖ	Кабельный журнал	
АБВГ - 4.08-НТХ.СО	Спецификация оборудования и материалов	
АБВГ - 4.08-НТХ.П	Перечень входных и выходных сигналов	

Инв. N подл.	Полпись и дата
	Взам.инв.Н
	Инв.Н дубл.
	Полпись и дата

				<b>АБВГ - 4.08-НТХ</b>			
Н. контр.							
Втор. пров.							
Проверил							
Разработал							
				Система контроля взрывоопасных газов и паров на объекте (три газоанализатора)	Стация	Лист	Листов
				Общие данные	Р	1	4

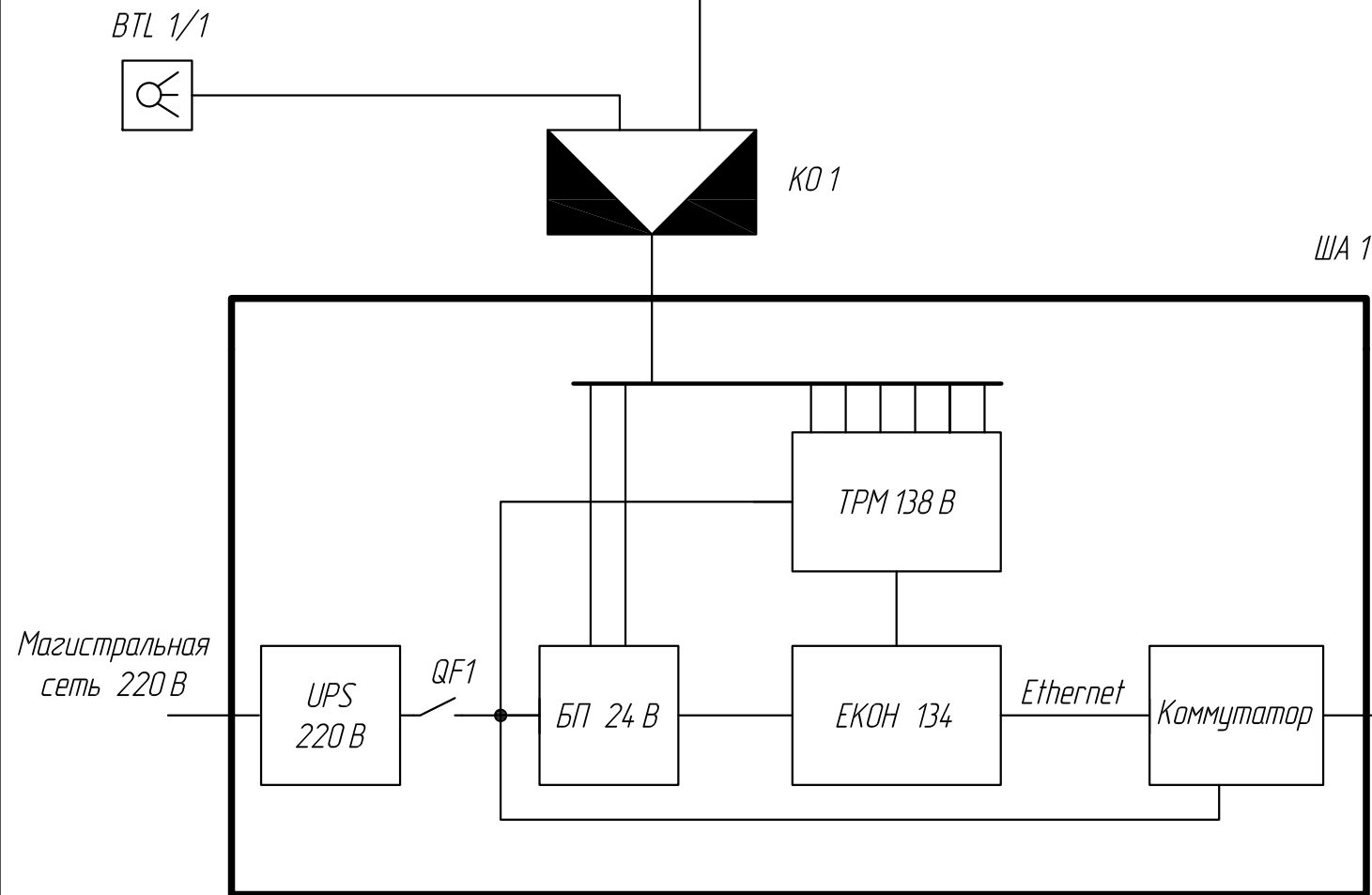
Передача на пульт ЕДДС.  
 Передачи информации на АРМ оператора в ЦИТС с помощью WiFi



Оборудование КИП на технологической площадке



Помещение контроля / управления



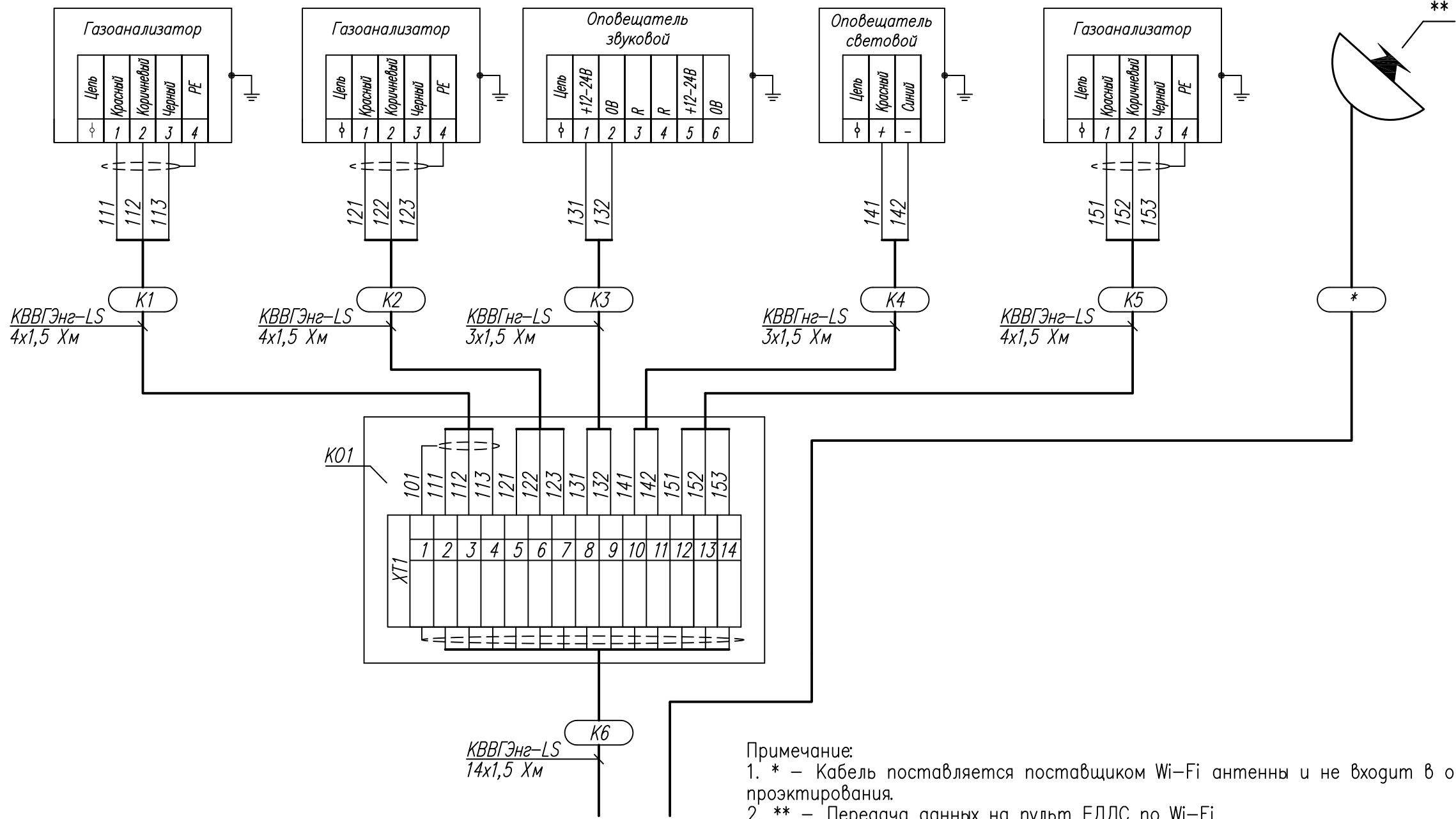
- BTL 1/1, BTL2/1, BTL 3/1 газоанализатор DragerPIR 3000 TM "Drager"
- BVP 1/1 - Оповещатель пожарный взрывозащищенный звуковой ВС -07 е ЗАО "ЭРИДАН"
- EXI 1/1 - Оповещатель пожарный взрывозащищенный световой ЭКРАН-СУ "ЭРИДАН"
- КО 1 - Коробка клемная
- ША 1 - Шкаф автоматики

**АБВГ - 4.08-НТХ**

Н. контр.						
Втор. пров.						
Проверил						
Разработал						
Система контроля взрывоопасных газов и паров на объекте (три газоанализатора)				Стадия	Лист	Листов
Схема структурная комплекса технических средств				Р	2	4

Инв. N подл. | Подпись и дата | Инв. N дубл. | Подпись и дата | Взам. инв. N | Подпись и дата

Наименование параметра и место отбора импульса	Оборудование КИП на технологической площадке				Помещение контроля / управления	
Тип прибора	Drager PIR 3000	Drager PIR 3000	BC-07e-II	ЭКРАН-СУ	Drager PIR 3000	Wi-Fi антенна
Поз. обозначение (по спец.оборуд-я)	BTL 1/1	BTL 2/1	BVP 1/1	EXI 1/1	BTL 3/1	



Примечание:  
 1. \* – Кабель поставляется поставщиком Wi-Fi антенны и не входит в объем проектирования.  
 2. \*\* – Передача данных на пульт ЕДДС по Wi-Fi.  
 3. Точки заземления экранов уточнить в зависимости от объекта автоматизации.

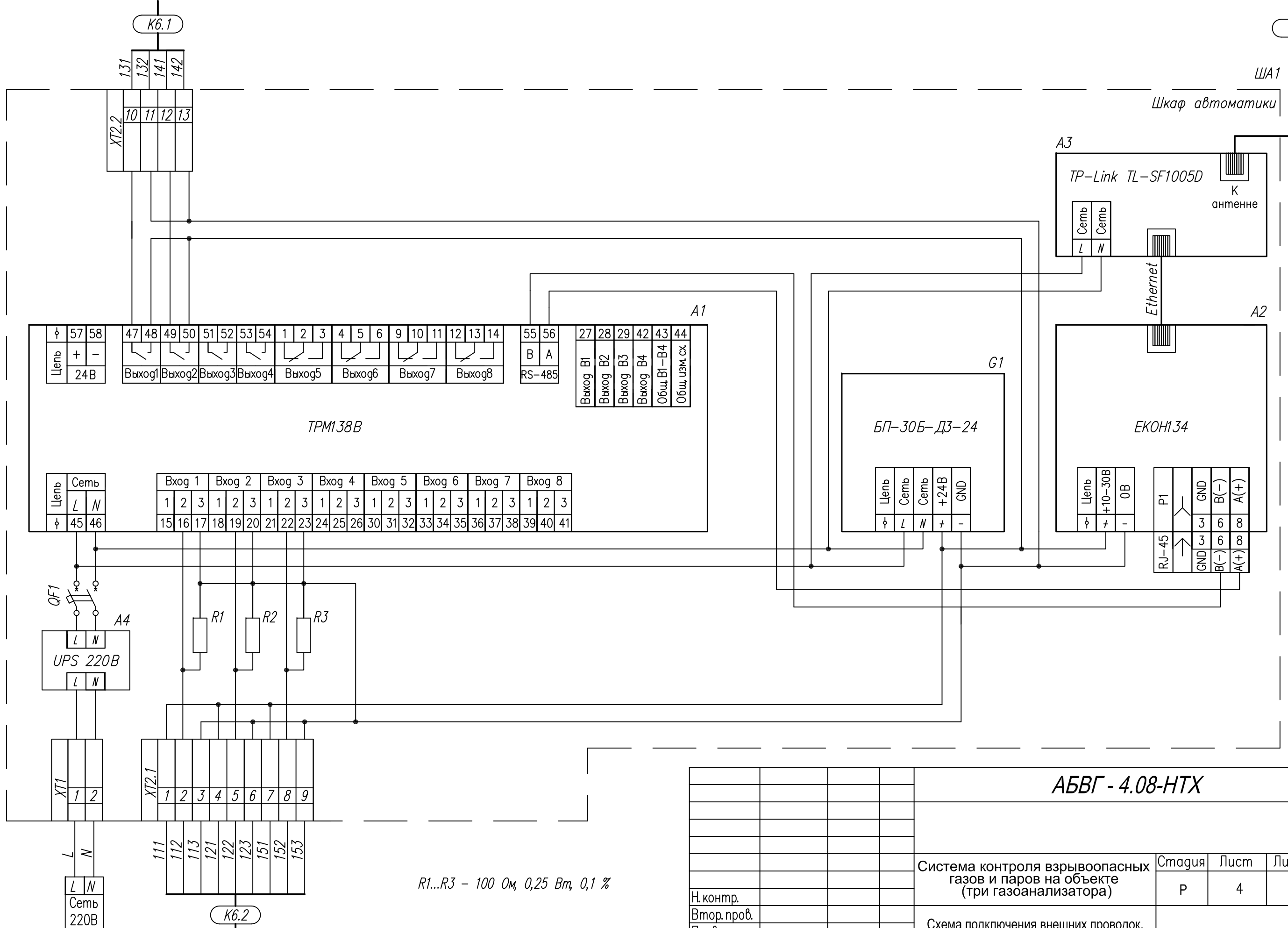
См. лист 4

Инв. N подл. Подпись и дата  
 Взам.инв. N Инв. N дубл. Подпись и дата  
 Инв. N дубл. Подпись и дата

<b>АБВГ - 4.08-НТХ</b>				
Н. контр.		Система контроля взрывоопасных газов и паров на объекте (три газоанализатора)		
Втор. пров.				
Проверил				
Разработал				
		Стадия	Лист	Листов
		Р	3	4
		Схема подключения внешних проводок. (начало)		

См. лист 3

См. лист 3



R1...R3 - 100 Ом, 0,25 Вт, 0,1 %

См. лист 3

Инв. N подл. / Подпись и дата  
 Взам.инв. N / Инв. N дубл. / Подпись и дата

<b>АБВГ - 4.08-НТХ</b>			
Система контроля взрывоопасных газов и паров на объекте (три газоанализатора)			Стадия
Схема подключения внешних проводок. (окончание)			Лист
Н. контр.			Листов
Втор. пров.			Р
Проверил			4
Разработал			4

Формат А3