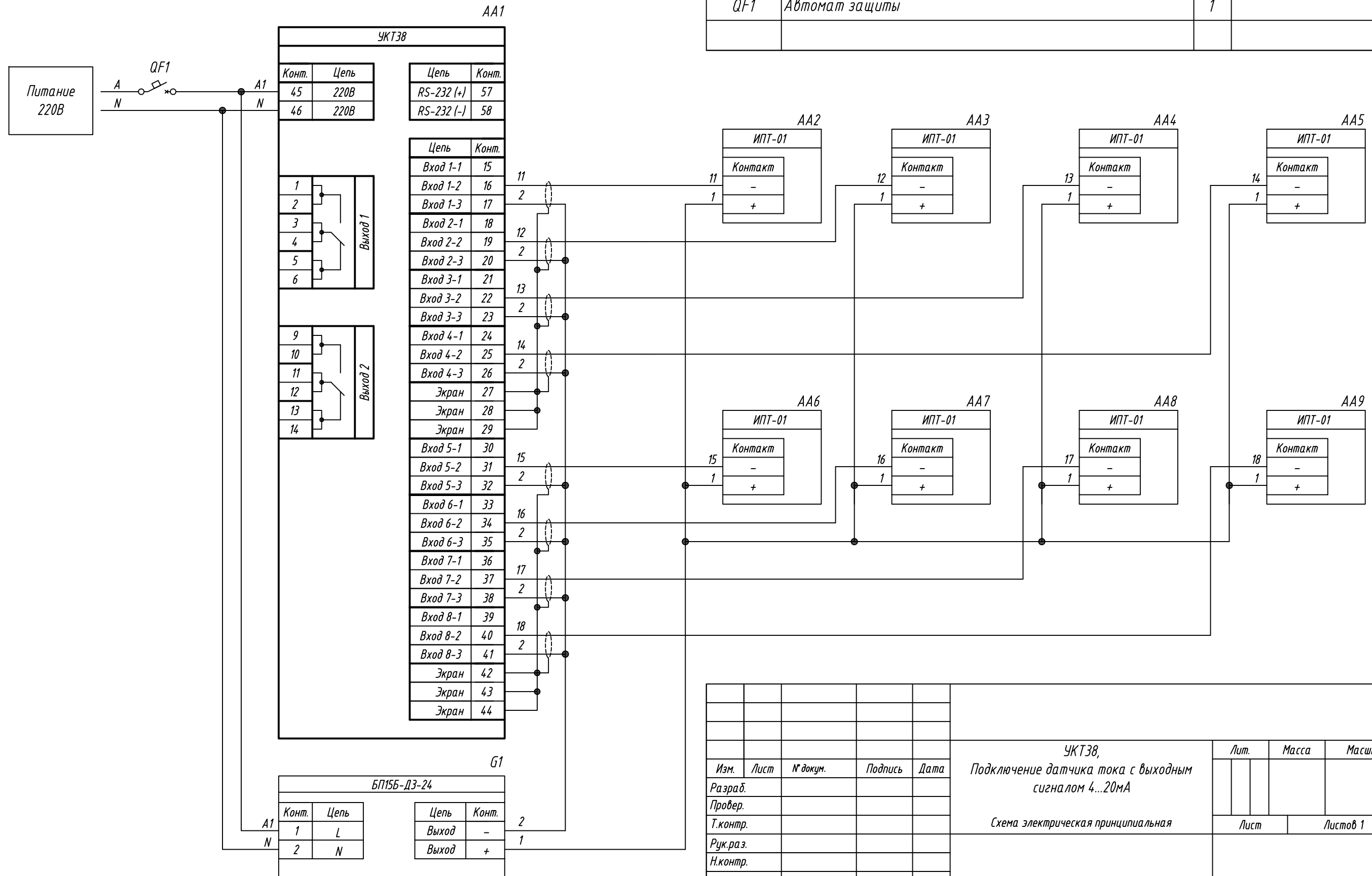


| Поз. обознач. | Наименование   | Кол. | Примечание |
|---------------|--|------|------------|
| AA1           | Устройство контроля температуры восьмиканальное с аварийной сигнализацией УКТ38-Щ4.АТ, ТМ "ОВЕН" | 1    |            |
| AA2...AA9     | Преобразователь тока измерительный ИПТ-01[xxx]А  | 8    |            |
| G1            | Блок питания БП15Б-ДЗ-24, ТМ "ОВЕН"  | 1    |            |
| QF1           | Автомат защиты   | 1    |            |



|                |                |
|----------------|----------------|
| Инв. № подл.   | Подпись и дата |
| Взам. инв. №   | Инв. № дубл.   |
| Подпись и дата |                |

| Изм.     | Лист | № докум. | Подпись | Дата | УКТ38,<br>Подключение датчика тока с выходным сигналом 4...20мА |          |         |
|----------|------|----------|---------|------|---|----------|---------|
| Разраб.  |      |          |         |      | Лит.  | Масса    | Масштаб |
| Провер.  |      |          |         |      |   |          |         |
| Т.контр. |      |          |         |      | Лист  | Листов 1 |         |
| Рук.раз. |      |          |         |      |   |          |         |
| Н.контр. |      |          |         |      |   |          |         |
| Утв.     |      |          |         |      |   |          |         |