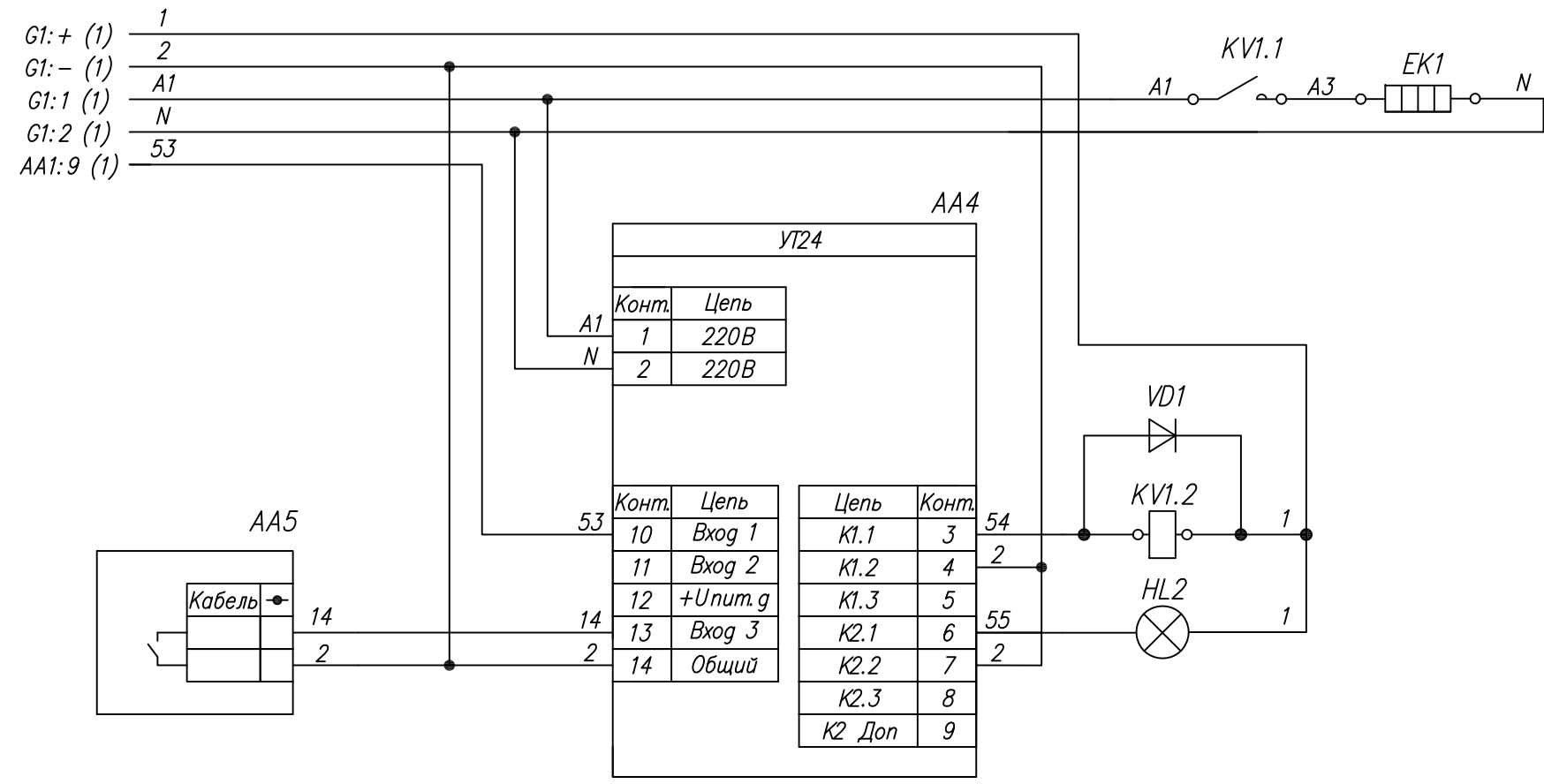


Инв. № подл.	Подпись и дата
Взам. инв. №	Инв. № дубл.
Подпись и дата	Подпись и дата

Изм.	Лист	№ докум.	Подпись	Дата
Разраб.		Иванов И.И.		
Провер.		Иванов И.И.		
Т.контр.		Иванов И.И.		
Рук.раз.				
Н.контр.		Иванов И.И.		
Утв.		Иванов И.И.		

UT24 Различные виды датчиков и выходов Схема электрическая принципиальная			Лит.	Масса	Масштаб
			Лист 1	Листов 2	

Инв. № подл.	Погнись и дата
Взам. инв. №	Инв. № дубл.
Погнись и дата	



Изм.	Лист	№ докум.	Подпись	Дата	Лист
					2

Перв. примен.	Поз. обознач.	Наименование	Кол.	Примечание					
Справ. №	AA1	Микропроцессорное реле времени двухканальное		Возм. применение					
		УТ 24-Х.Р, ТМ "ОВЕН"	1	корпусов Щ 1, Щ 2, Н, Д					
	AA2-AA3	Бесконтактный индуктивный датчик							
		LA30-10N1 МТ "Киприбор"	2						
	AA4	Микропроцессорное реле времени двухканальное		Возм. применение					
		УТ 24-Х.К, ТМ "ОВЕН"	1	корпусов Щ 1, Щ 2, Н, Д					
	AA5	Поплавковый датчик уровня ПДУ-И.Х, ТМ "ОВЕН"	1						
	EK1	Нагреватель резистивный	1						
	G1	Блок питания БП 15Б-Д 2-24, ТМ "ОВЕН"	1						
	HL1	Лампа накаливания 220 В	1						
	HL2	Лампа сигнальная 24 В	1						
	KV1	Промежуточное реле RP-403DLTU ТМ "Киприбор"	1	Упр. 24VDC					
	KM1	Контактор 220 В	1						
	M1	Двигатель переменного тока	1						
QF1	Автомат защиты	1							
SB1	Кнопка с фиксацией	1							
VD1	Диод выпрямительный 1N4007	1							
Погр. и дата									
Инв. № дубл.									
Взам. инв. №									
Погр. и дата									
Инв. № подл.	Изм	Лист	№ докум.	Подпись	Дата	УТ24 Различные виды датчиков и выходов Спецификация	Лит.	Лист	Листов
	Разраб.	Иванов И.И.							1
	Пров.	Иванов И.И.							
	Н.контр.	Иванов И.И.							
	Утвердил	Иванов И.И.							