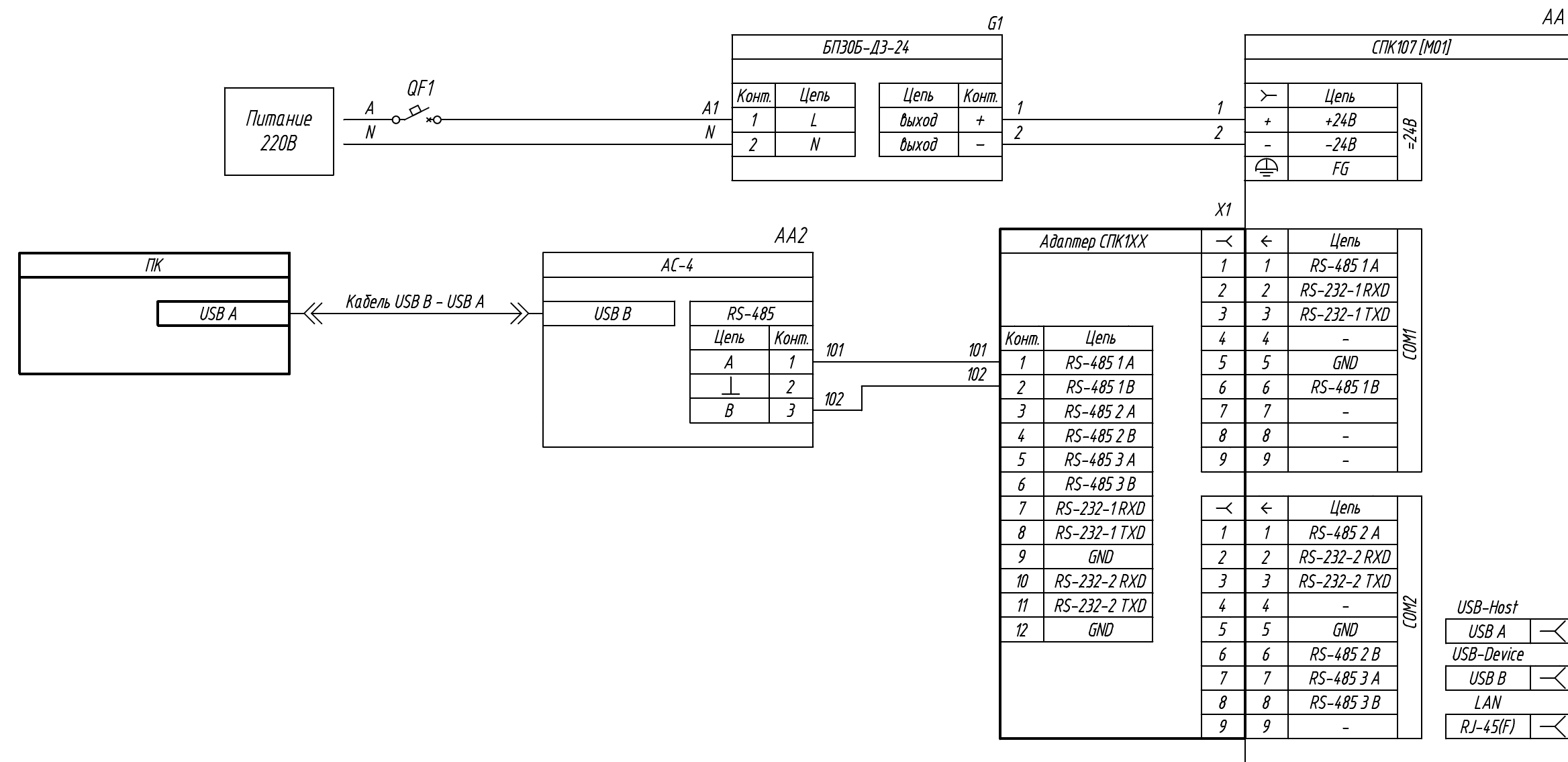


Поз. обознач.	Наименование	Кол.	Примечание
AA1	Панельный программируемый логический контроллер СПК107 (M01), ТМ "ОВЕН"	1	
AA2	Автоматический преобразователь интерфейсов USB/RS-485 ОВЕН АС4, ТМ "ОВЕН"	1	
Б1	Одноканальный блок питания БПЗ0Б-ДЗ-24, ТМ "ОВЕН"	1	
QF1	Автомат защиты	1	
X1	Адаптер СПК1ХХ	1	



**Примечание:**

Максимальная длина линии связи без повторителя 1200м. Терминальный резистор ставится на концах линии связи, в адаптере СПК1ХХ и АС4 есть возможность переключателем подключить резистор 120 Ом. Клемма FG предназначена для функционального заземления.

Инд. № подл. | Подпись и дата | Взам. инд. № | Инд. № дубл. | Подпись и дата

Изм.	Лист	№ докум.	Подпись	Дата	СПК107 (M01), подключение к ПК через АС-4 Схема электрическая принципиальная	Лит.	Масса	Масштаб
Разраб.								
Провер.								
Т.контр.								
Рук.раз.								
Н.контр.								
Утв.								