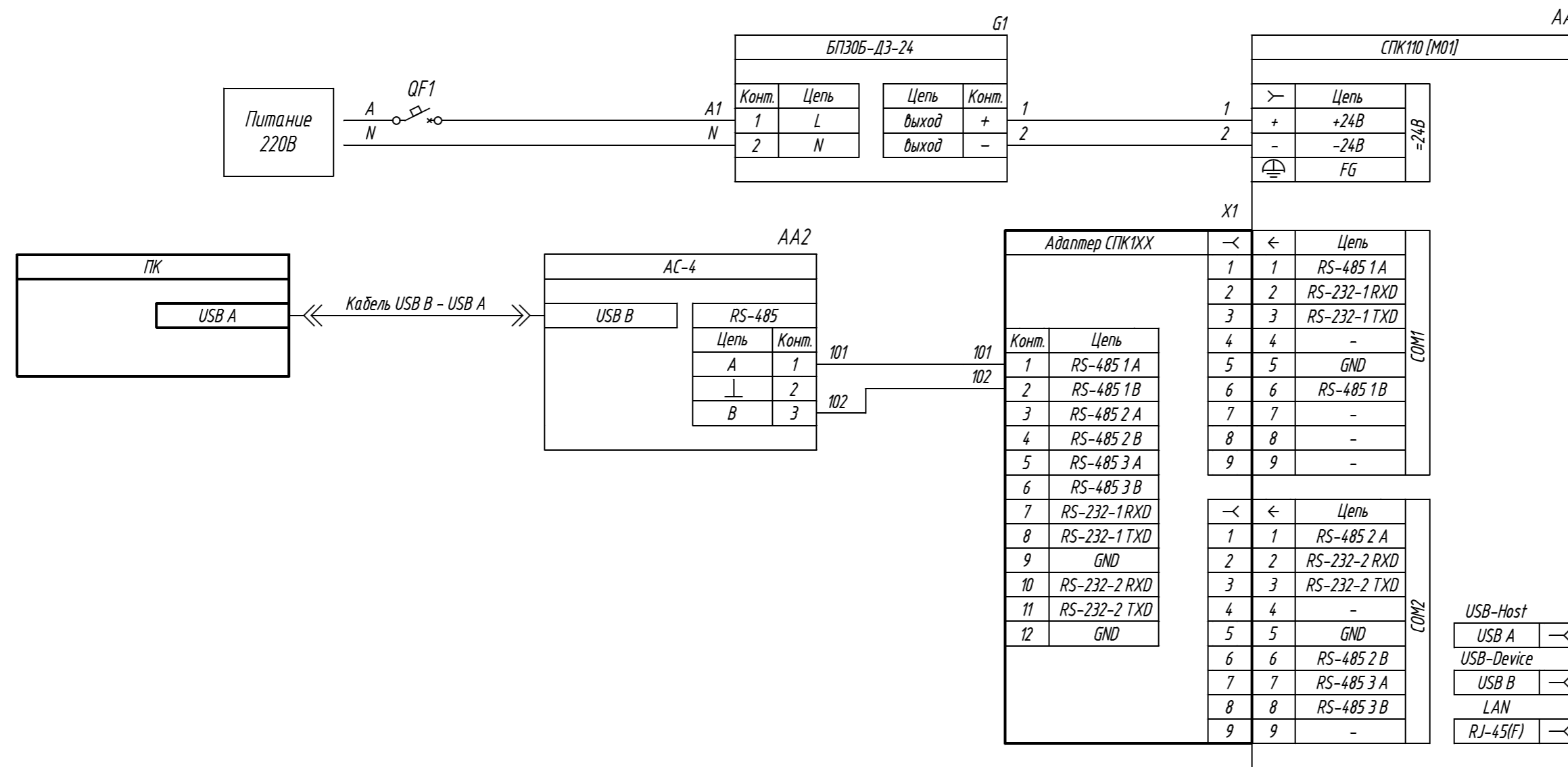


Поз. обознач.	Наименование	Кол.	Примечание
AA1	Панельный программируемый логический контроллер СПК110 (M01), ТМ "ОВЕН"	1	
AA2	Автоматический преобразователь интерфейсов USB/RS-485 ОВЕН АС4, ТМ "ОВЕН"	1	
Б1	Одноканальный блок питания БПЗ0Б-ДЗ-24, ТМ "ОВЕН"	1	
QF1	Автомат защиты	1	
X1	Адаптер СПК1ХХ	1	



Примечание:

Максимальная длина линии связи без повторителя 1200м. Терминальный резистор ставится на концах линии связи, в адаптере СПК1ХХ и АС4 есть возможность переключателем подключить резистор 120 Ом. Клемма FG предназначена для функционального заземления.

Подпись и дата
Инд. № дробл.
Взам. инд. №
Подпись и дата
Инд. № подл.

Изм.	Лист	№ докум.	Подпись	Дата	Лит.	Масса	Масштаб
Разраб.							
Провер.							
Т.контр.							
Рук.раз.							
Н.контр.							
Утв.							

СПК110 (M01),
подключение к ПК через АС-4
Схема электрическая принципиальная

Лист 1 из 1