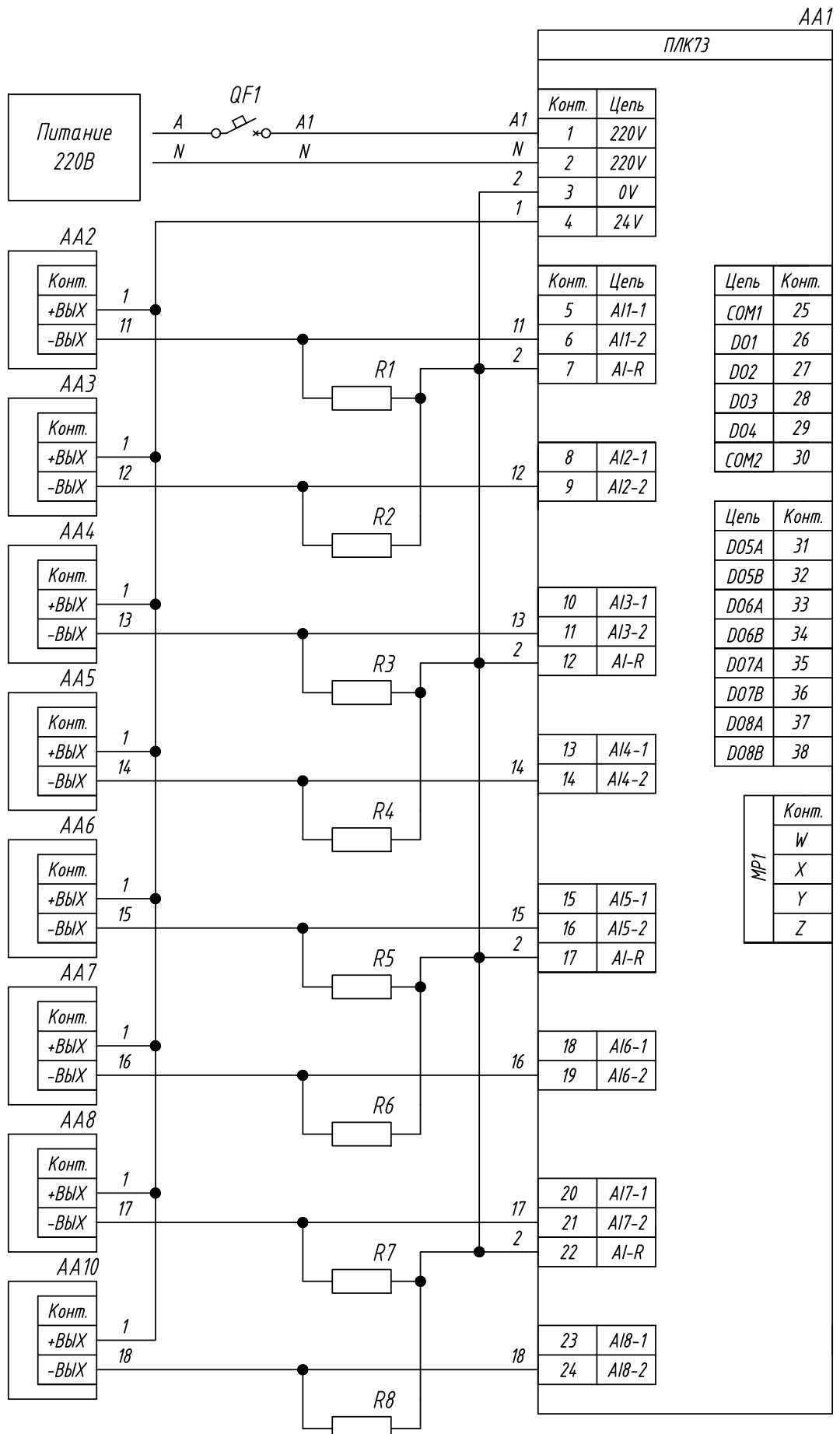


Инв. № подл.	Взам. инв. №	Инв. № дубл.	Подпись и дата



Поз. обознач.	Наименование	Кол.	Примечание
AA1	Программируемый логический контроллер		
	ПЛК73-ККККхххх-У, ТМ "ОВЕН"	1	
AA2...AA9	Датчик температуры с выходным сигналом 4...20мА		
	ДТС125Л-х, ТМ "ОВЕН"	8	
QF1	Автомат защиты	1	
R1...R8	Резистор прецизионный 100,000 +/- 0,025 Ом	8	

Конт.	Цепь
1	220V
2	220V
3	0V
4	24V

Конт.	Цепь
5	AI1-1
6	AI1-2
7	AI-R

Цепь	Конт.
COM1	25
DO1	26
DO2	27
DO3	28
DO4	29
COM2	30

Цепь	Конт.
DO5A	31
DO5B	32
DO6A	33
DO6B	34
DO7A	35
DO7B	36
DO8A	37
DO8B	38

MP1	Конт.
	W
	X
	Y
	Z

Изм.	Лист	№ докум.	Подпись	Дата	Лит.	Масса	Масштаб
Разраб.							
Провер.							
Т.контр.							
Рук.раз.							
Н.контр.							
Утв.							