

ОВЕН ДТС-И

ОВЕН ДТП-И

**Термопреобразователи с унифицированным
выходным сигналом 4-20 мА**



Руководство по эксплуатации

АРВВ.405210.005 РЭ

Содержание

Предупреждающие сообщения	3
Введение	4
Используемые аббревиатуры	7
1 Назначение	8
2 Технические характеристики и условия эксплуатации	8
2.1 Технические характеристики	8
2.2 Метрологические характеристики	8
2.3 Условия эксплуатации	9
3 Устройство и работа	10
4 Меры безопасности	10
5 Использование по назначению	10
5.1 Эксплуатационные ограничения	10
5.2 Подготовка к использованию	10
5.3 Монтаж	11
5.4 Подключение	12
6 Настройка	13
7 Техническое обслуживание	14
7.1 Общие сведения	14
7.2 Поверка	15
8 Маркировка	15
9 Транспортирование и хранение	15
10 Комплектность	15
Приложение А. Конструктивные исполнения ДТП-И	16
Приложение Б. Конструктивные исполнения ДТС-И	22
Приложение В. Конструктивные исполнения коммутационных головок	27

Предупреждающие сообщения

В данном руководстве применяются следующие предупреждения:



ОПАСНОСТЬ

Ключевое слово ОПАСНОСТЬ сообщает о **непосредственной угрозе опасной ситуации**, которая приведет к смерти или серьезной травме, если ее не предотвратить.



ВНИМАНИЕ

Ключевое слово ВНИМАНИЕ сообщает о **потенциально опасной ситуации**, которая может привести к небольшим травмам.



ПРЕДУПРЕЖДЕНИЕ

Ключевое слово ПРЕДУПРЕЖДЕНИЕ сообщает о **потенциально опасной ситуации**, которая может привести к повреждению имущества.



ПРИМЕЧАНИЕ

Ключевое слово ПРИМЕЧАНИЕ обращает внимание на полезные советы и рекомендации, а также информацию для эффективной и безаварийной работы оборудования.

Ограничение ответственности

Ни при каких обстоятельствах ООО ВО ОВЕН и его контрагенты не будут нести юридическую ответственность и не будут признавать за собой какие-либо обязательства в связи с любым ущербом, возникшим в результате установки или использования прибора с нарушением действующей нормативно-технической документации.

Введение

Настоящее руководство по эксплуатации предназначено для ознакомления обслуживающего персонала с устройством, конструкцией, принципом действия, эксплуатацией и техническим обслуживанием термопреобразователей с нормирующим преобразователем ОВЕН ДТС-И и ОВЕН ДТП-И (далее по тексту – «датчики»).

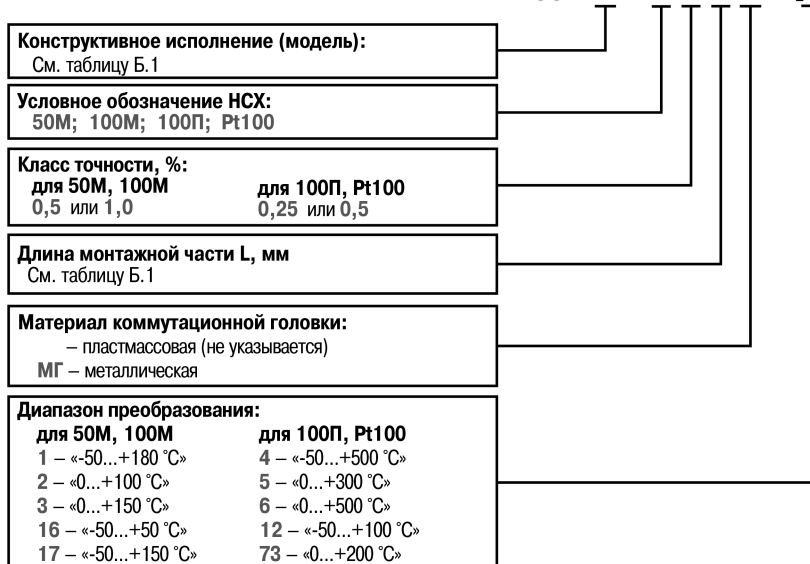
Датчики ОВЕН ДТП-И выпускаются согласно с ТУ У 26.5-35348663-028:2013, ОВЕН ДТС-И – согласно с ТУ У 26.5-35348663-027:2013.

Датчик изготавливается в различных исполнениях, отличающихся друг от друга конструктивным исполнением, типом сенсора, диапазоном преобразования.

Информация об исполнении датчиков заложена в структурах их условного обозначения, приведенных ниже.

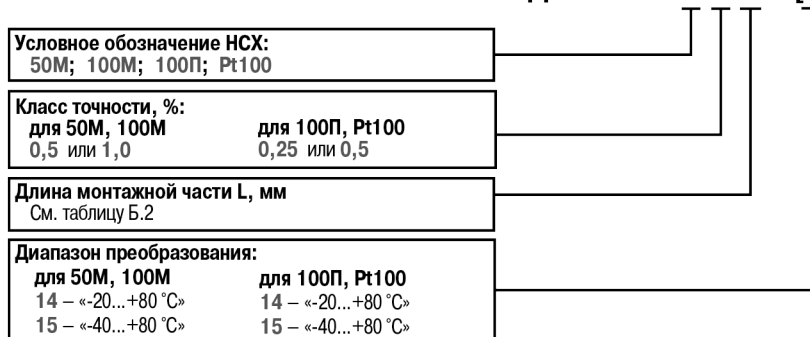
Обозначение датчиков с ЧЭ типа «термопреобразователь сопротивления»:

ДТСХМ-Х.Х.Х.Х.И [Х]



Обозначение датчиков с ЧЭ типа «термопреобразователь сопротивления» для измерения температуры воздуха:

ДТС125М-Х.Х.Х.И [Х]



Пример обозначения при заказе: **ОВЕН ДТПК035М-0110.120.1,0.И [11]**

Это означает, что к изготовлению и поставке подлежит преобразователь термоэлектрический с выходным сигналом 4...20 мА с одним чувствительным элементом – термопара «хромель-алюмель», материал защитной арматуры – сталь 12Х18Н10Т с диапазоном измерения температуры от минус 40 до +800 °С, с изолированным рабочим спаем, диаметром термоэлектрода 0,7 мм, в корпусе 035 с металлической коммутационной головкой, длиной монтажной части 120 мм, диапазоном преобразования 0...+800 °С.

Подробную информацию о возможных исполнениях датчиков можно получить на официальном сайте фирмы www.owen.ua.

Используемые аббревиатуры

КТМС – кабель термопарный с минеральной изоляцией в стальной оболочке.

НПТ – нормирующий преобразователь.

НСХ – номинальная статическая характеристика.

ТП – преобразователь термоэлектрический (термопара).

ТС – термопреобразователь сопротивления.

ЧЭ – чувствительный элемент (термопреобразователя).

1 Назначение

Датчики предназначены для непрерывного измерения температуры жидких, паро- и газообразных сред, сыпучих материалов и твердых тел в различных отраслях промышленности и преобразования значения температуры в унифицированный сигнал 4–20 мА по ГОСТ 26.011.

2 Технические характеристики и условия эксплуатации

2.1 Технические характеристики

Технические характеристики датчиков приведены в *таблице 2.1*.

Таблица 2.1 – Технические характеристики

Характеристика	Значение
Номинальное значение напряжения питания	24 В пост. тока
Диапазон напряжения питания	12...36 В пост. тока
Диапазон выходного тока преобразователя	4...20 мА
Вид зависимости «ток от температуры»	линейная
Диапазон преобразования (выбирается при заказе)	зависит от типа ЧЭ
Разрядность цифро-аналогового преобразователя, не менее	12 бит
Сопротивление каждого провода соединяющего преобразователь с ТС, не более	30 Ом
Сопротивление линии связи с ТП, не более	100 Ом
Номинальное значение сопротивления нагрузки (при напряжении питания 24 В)	(500 ± 5 %) Ом
Максимальное допустимое сопротивление нагрузки (при напряжении питания 36 В) *	1250 Ом
Пульсации выходного сигнала	0,6 %
Время установления рабочего режима (предварительный прогрев) после включения напряжения питания, не более	30 мин
Пределы основной приведенной погрешности преобразования температуры в ток: • для ОВЕН ДТП-И; • для ОВЕН ДТС-И.	± 1,0 %; ± 0,25 %, 0,5 %, 1,0 %**.
Степень защиты (по ДСТУ EN 60529): корпус с пластиковой коммутационной головкой корпус с металлической коммутационной головкой	IP54 IP65
Габаритные размеры	см. <i>Приложения А – Б</i>

* Максимальное допустимое сопротивление нагрузки зависит от напряжения питания, см. *п. 5.4*.

2.2 Метрологические характеристики

Пределы допускаемой основной приведенной погрешности датчиков ДТП-И в зависимости от НСХ и класса допуска приведены в *таблице 2.2*.

Пределы допускаемой основной приведенной погрешности датчиков ДТС-И в зависимости от НСХ приведены в *таблице 2.3*.

Пределы допускаемой основной погрешности датчиков ДТС-И в зависимости от НСХ не превышают значение, указанное в паспорте на датчик.

Пределы допускаемой дополнительной приведенной погрешности датчиков, вызванной изменением температуры окружающего воздуха от нормальной (20 ± 10) °С до любой температуры в пределах рабочего диапазона, не превышают 0,2 предела допускаемой основной погрешности.

Таблица 2.2 – Метрологические характеристики датчиков ДТП-И

НСХ	Класс допуска	Диапазон измерений	Пределы допускаемой основной приведенной погрешности, % *
ДТПЛ	2	От – 40 до + 360 Св. +360 до +800	$\pm 0,75$
ДТПК	1	От – 40 до + 333 Св. +333 до +1300	$\pm 0,75$
	2	От – 40 до + 333 Св. 333 до 1200	$\pm 0,75$
ДТПН	1	От – 40 до + 375 Св. +375 до +1300	$\pm 0,75$
ДТПД	1	От – 40 до + 375 Св. +375 до +750	$\pm 0,75$

* При перенастройке погрешность измерения может измениться.

Таблица 2.3 – Метрологические характеристики датчиков ДТС-И

Датчик	Диапазон измерений, °С	Пределы допускаемой основной приведенной погрешности, % *
ДТС-50М, ДТС-100М	-50 ... +180	$\pm 1,0; \pm 0,5$
ДТС-РТ100, ДТС-100П	-50 ... +500	$\pm 0,5; \pm 0,25$

* При перенастройке погрешность измерения может измениться.

2.3 Условия эксплуатации

Рабочие условия эксплуатации узлов коммутации:

- помещения с нерегулируемыми климатическими условиями и (или) навесы,
- атмосферное давление от 84 до 106,7 кПа,
- температура в диапазоне от минус 40 до +85 °С,
- относительная влажность не более 95 % при +5 °С и более низкие температуры без конденсации влаги.

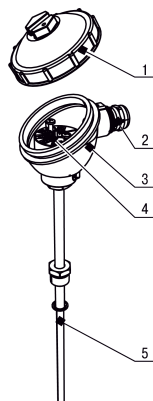
3 Устройство и работа

Датчики состоят из первичного преобразователя (ЧЭ), помещенного в защитную арматуру, и встроенного в коммутационную головку нормирующего преобразователя (см. рисунок 3.1). Коммутационная головка состоит из корпуса, крышки и кабельного ввода. Коммутационная головка может быть пластмассовой или металлической (см. Приложение В).

ЧЭ в зависимости от диапазона измеряемых температур может быть выполнен в виде ТС или ТП.

Нормирующий преобразователь преобразует сигнал, полученный от ЧЭ, в унифицированный сигнал 4-20 мА по ГОСТ 13384.

Питание датчика осуществляется от линии связи «токовая петля».



- 1 – крышка; 2 – кабельный ввод;
3 – корпус; 4 – нормирующий преобразователь;
5 – ЧЭ в защитной арматуре

Рисунок 3.1 – Конструкция датчика

4 Меры безопасности

По способу защиты обслуживающего персонала от поражения электрическим током датчики относятся к классу III по ДСТУ EN 61140.

При эксплуатации и техническом обслуживании необходимо соблюдать требования следующих нормативных документов: «Правила технічної експлуатації електроустановок споживачів» и «Правила улаштування електроустановок».

Любые работы по подключению и техническому обслуживанию датчиков необходимо производить только на отключенных от электропитания контрольно-измерительных приборах и при полном отсутствии давления в магистралях.

Не допускается попадание влаги на контакты разъемов и внутрь датчика.

5 Использование по назначению

5.1 Эксплуатационные ограничения

Климатические факторы, температура, физические свойства и химическая активность измеряемой среды, давление – должны соответствовать техническим характеристикам датчиков и стойкости материалов защитной арматуры к воздействию измеряемой среды.



ВНИМАНИЕ

При эксплуатации датчики не должны подвергаться резкому нагреву или охлаждению, а также механическим ударам.

5.2 Подготовка к использованию

Подготовку датчиков следует выполнять в следующей последовательности:

1. Выдержать датчик после извлечения из упаковки при температуре $(20 \pm 10)^\circ\text{C}$ и относительной влажности 30 - 80 % в течение 1 - 2 ч.

2. Проверить отсутствие механических повреждений датчика или защитного чехла, а также целостность измерительной цепи. При наличии повреждений или отсутствии цепи датчик бракуется и заменяется новым.
3. Проверить сопротивление электрической изоляции между цепью чувствительного элемента и металлической частью защитной арматуры мегомметром с рабочим напряжением. Сопротивление электрической изоляции должно быть не менее 100 МОм между любой клеммой нормирующего преобразователя и металлической частью защитной арматуры датчика.



ВНИМАНИЕ

Не допускается проверка сопротивления изоляции между входом и выходом нормирующего преобразователя.

4. Просушить датчик при температуре $(80 \pm 10)^\circ\text{C}$ в течение 3 - 5 часов, если сопротивление изоляции окажется менее 100 МОм. Повторить проверку сопротивления изоляции.
5. Заменить датчик новым при неудовлетворительных результатах повторной проверки.
6. Выполнить настройку диапазона преобразования в случае необходимости, см. *раздел 6*.
7. Выполнить подключение соединительных проводов к контактам в коммутационной головке датчика.
8. Установить крышку.
9. Установить датчик в заранее подготовленное место и подключить к вторичному прибору.

5.3 Монтаж

При монтаже следует придерживаться мер безопасности, см. *раздел 4*.

Габаритные и присоединительные размеры датчиков приведены в *Приложениях А - В*.

При монтаже датчика необходимо обеспечить контакт 2/3 длины погружаемой части измеряемой средой, при этом погружаемая часть датчика должна располагаться перпендикулярно или под острым углом в направлении движения потока измеряемой среды.

Общие рекомендации по монтажу датчика приведены на *рисунках 5.1 – 5.3*.

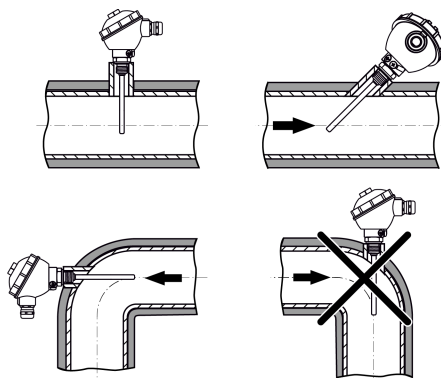
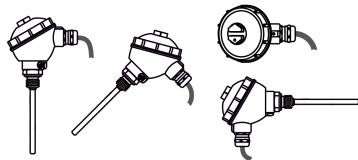


Рисунок 5.1 – Монтаж датчика на объекте

Допустимо



Не допустимо!



Рисунок 5.2 – Положение при монтаже

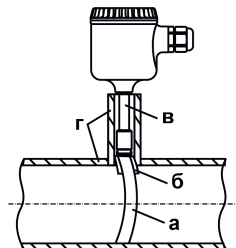


Рисунок 5.3 – Монтаж датчика ДТС325М: а) хомут; б) пластина-теплообменник; в) арматура датчика; г) теплоизоляционный материал для трубопровода



ВНИМАНИЕ

При монтаже датчика ДТС325М необходимо:

1. плотно прижать пластину (б) к трубопроводу с помощью хомута (а);
2. применить теплопроводную пасту для обеспечения эффективного теплового контакта пластины (б) и трубопровода ;
3. укрыть арматуру датчика по всей длине теплоизоляционным материалом для трубопровода.

5.4 Подключение

Для снижения влияния электромагнитных помех на линию связи рекомендуется выполнять её витой парой, экранированным кабелем, экранированной витой парой. Линия связи может быть выполнена любым типом кабеля с медными проводами. Длина линии связи не должна превышать 1500 м.

Для обеспечения надежности электрических соединений рекомендуется использовать медные многожильные кабели, концы которых перед подключением следует тщательно зачистить, залудить или использовать кабельные наконечники. Площадь сечения жил кабеля не должна превышать 0,75 мм², длина оголенной части кабеля должна быть не более 4 мм.

Подключение датчика следует выполнять к винтовым клеммам встроенного нормирующего преобразователя согласно схеме подключения, приведенной на *рисунке 5.4*. Провода следует монтировать между пластинами клемм, см. *рисунк 5.5*.

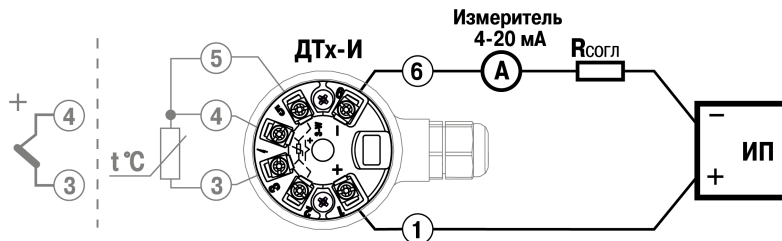


Рисунок 5.4 – Схема подключения

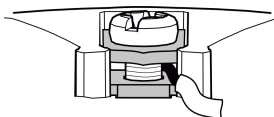


Рисунок 5.5 – Монтаж провода

Для обеспечения достаточного напряжения на клеммах датчика сопротивление нагрузки (включая сопротивление провода) не должно превышать максимальное значение:

$$R_H = R_{И} + R_{ОГР} \leq R_{H \text{ MAX}} \quad (5.1)$$

$$R_{H \text{ MAX}}(\text{Ом}) = (U_{\text{ПИТ}} - 11) \text{ В} / 0,02 \text{ А} \quad (5.2)$$

где R_H – суммарное сопротивление измерительного прибора и согласующего резистора, Ом;

$U_{\text{ПИТ}}$ – напряжение питания, В.

Датчик можно подключить к нескольким вторичным приборам (см. рисунок 5.6). При этом суммарное сопротивление нагрузки не должно превышать максимальное значение, вычисленное по формуле (5.2).

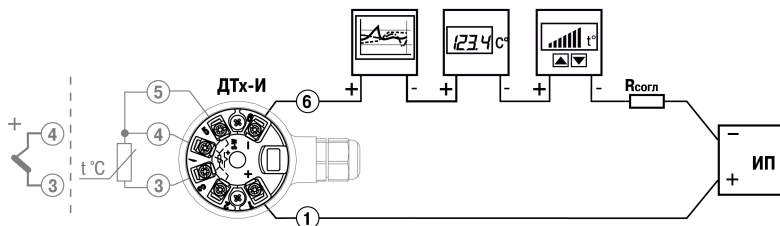


Рисунок 5.6 – Схема подключения датчика к нескольким вторичным приборам



ВНИМАНИЕ

При прокладке сигнальных линий следует исключить возможность попадания конденсата на кабельный ввод датчика с коммутационной головкой. При необходимости следует сделать петлю из проводки для отвода конденсата. Нижняя точка конденсационной петли должна быть расположена ниже кабельного ввода датчика.

6 Настройка



ПРЕДУПРЕЖДЕНИЕ

Настройку датчика следует выполнять только в том случае, когда диапазон преобразования, установленный по умолчанию, не соответствует требованиям технологического процесса

Настройка выполняется с помощью программы «Конфигуратор НПТ», предварительно установленной на ПК. Установочный файл программы можно скачать с сайта www.owen.ru.

Для настройки следует выполнить действия:

1. Снять крышку с коммутационной головки датчика.
2. Снять защитную заглушку с разъема mini-USB и подключить датчик к ПК кабелем USB, см. рисунок 6.1.

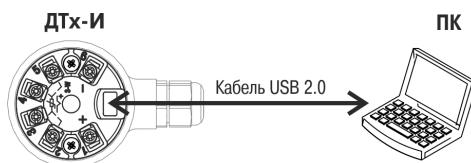


Рисунок 6.1



ПРЕДУПРЕЖДЕНИЕ

Кабель USB в комплект поставки не входит.

3. Произвести настройку с помощью программы «Конфигуратор НПТ». Для настройки доступны следующие параметры:

- диапазон преобразования;
- выходной сигнал аварии (при обрыве или коротком замыкании ЧЭ).

Не допускается изменять другие настройки датчика.



ПРЕДУПРЕЖДЕНИЕ

Не рекомендуется устанавливать диапазон преобразования, меньше минимального, указанного в *таблице 6.1*.

Таблица 6.1 –

Тип ЧЭ	Диапазон преобразования	Минимальный диапазон преобразования *	Тип ЧЭ	Диапазон преобразования	Минимальный диапазон преобразования *
ДТП-И			ДТС-И		
ТХК (L)	-200...+800 ° С	50 °С	50М	-180...+200 ° С	50 °С
ТЖК (J)	-200...+1200 ° С	50 °С	100М	-180...+200 ° С	50 °С
ТНН (N)	-200...+1300 ° С	50 °С	100П	-200...+750 ° С	100 °С
ТХА (K)	-200...+1200 ° С	50 °С	Pt100	-200...+750 ° С	100 °С

4. Дождаться полного завершения процедуры настройки. Отключить датчик от ПК.

5. Закрыть разъем USB датчика защитной заглушкой. Установить крышку коммутационной головки на датчик

7 Техническое обслуживание

7.1 Общие сведения

Техническое обслуживание датчика при эксплуатации состоит из технического осмотра и его метрологической поверки.

При выполнении работ по техническому обслуживанию следует соблюдать требования безопасности, изложенные в *разделе 4*.

Технический осмотр датчика проводится не реже одного раза в 6 месяцев и включает следующие процедуры:

- осмотр корпуса для выявления механических повреждений;
- очистку корпуса и клемм от загрязнений и посторонних предметов;

- проверку качества крепления датчика;
- проверку качества подключения внешних цепей.

Обнаруженные при осмотре недостатки следует немедленно устранить.

Эксплуатация датчика с повреждениями и неисправностями ЗАПРЕЩАЕТСЯ.

7.2 Поверка

В процессе эксплуатации датчики подлежат калибровке. Если потребителю необходима поверка датчиков, то она проводится любым метрологическим центром.

Калибровка (поверка) датчиков проводится по методике поверки МПУ 06-195:2013 для датчиков ОВЕН ДТС-И и методике поверки МПУ 06-194:2013 для датчиков ОВЕН ДТП-И.

Межповерочный интервал датчика составляет 2 года.

8 Маркировка

На датчике или прикрепленном к нему ярлыке указаны:

- товарный знак предприятия-изготовителя;
- полное условное обозначение датчика;
- диапазон преобразования;
- заводской номер;
- год и месяц выпуска.

9 Транспортирование и хранение

Условия транспортирования и хранения датчика в упаковке предприятия-изготовителя должны соответствовать условиям 6 по ГОСТ 15150.

Датчик транспортируется всеми видами транспорта, в закрытых транспортных средствах на любые расстояния, в соответствии с правилами перевозки грузов на транспорте данного вида.

Способ укладки датчика в упаковке на транспортное средство должен исключать их перемещение.

Перевозку следует осуществлять в транспортной таре поштучно или в контейнерах.

Воздух помещений не должен содержать пыли, агрессивных паров и газов, вызывающих коррозию.

10 Комплектность

Наименование	Количество
Датчик	1 шт.
Паспорт и Гарантийный талон	1 экз.
Руководство по эксплуатации (по требованию заказчика)	1 экз.



ПРЕДУПРЕЖДЕНИЕ

Изготовитель оставляет за собой право внесения дополнений в комплектность датчика.

Приложение А. Конструктивные исполнения ДТП-И

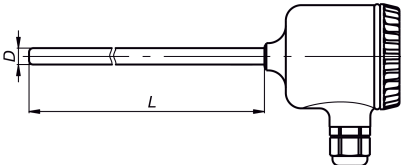
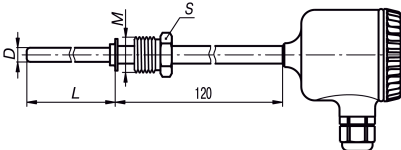
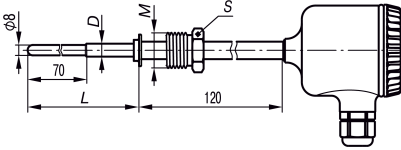


ПРЕДУПРЕЖДЕНИЕ

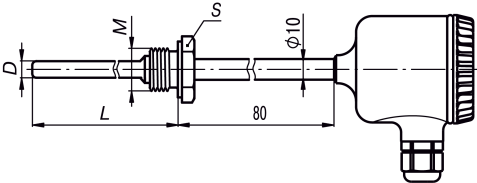
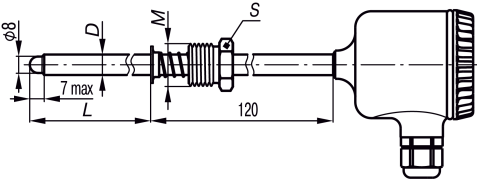
Модели ДТП-И могут выпускаться как с пластмассовой, так и с металлической коммутационной головкой.

Модели для высокотемпературных ДТП-И выпускаются только с металлической коммутационной головкой.

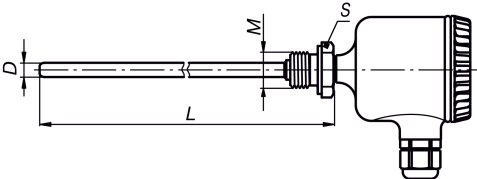
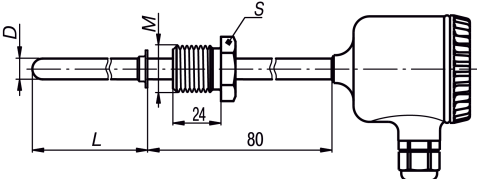
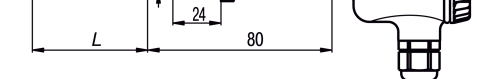
Таблица А.1 – Конструктивные исполнения ДТП-И

Мо- дель	Внешний вид и размеры	Параметры	Материал защитной арматуры (диапазон температур)	Длина монтажной части L*, мм
015		D = 8 мм	ДТПЛ сталь 12X18Н10Т (-40...+600 °С) ДТПК сталь 12X18Н10Т (-40...+800 °С)	60, 80, 100, 120, 160, 200, 250, 320, 400, 500, 630, 800, 1000, 1250, 1600, 2000
025		D = 10 мм	ДТПЛ сталь 12X18Н10Т (-40...+600 °С) ДТПК сталь 12X18Н10Т (-40...+800 °С) сталь 10X23Н18 (-40...+900 °С)	
035	 <p style="text-align: center;"><i>Подвижный штуцер</i></p>	D = 8 мм, M = 20×1,5 мм**, S = 22 мм	ДТПЛ сталь 12X18Н10Т (-40...+600 °С) ДТПК сталь 12X18Н10Т (-40...+800 °С)	
045		D = 10 мм, M = 20×1,5 мм**, S = 22 мм	ДТПЛ сталь 12X18Н10Т (-40...+600 °С) ДТПК сталь 12X18Н10Т (-40...+800 °С) сталь 10X23Н18 (-40...+900 °С)	
055	 <p style="text-align: center;"><i>Подвижный штуцер</i></p>	D = 10 мм, M = 20×1,5 мм** S = 22 мм	ДТПЛ сталь 12X18Н10Т (-40...+600 °С) ДТПК сталь 12X18Н10Т (-40...+800 °С)	

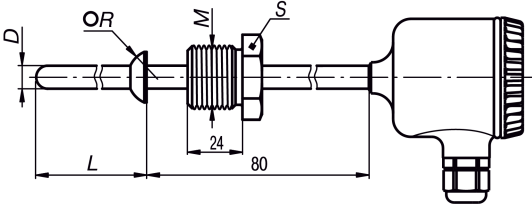
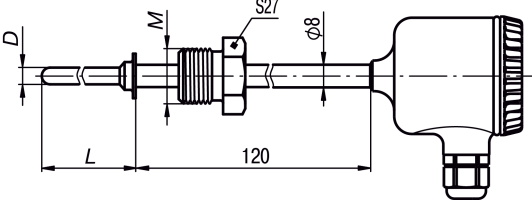
Продолжение таблицы А.1

Мо- дель	Внешний вид и размеры	Параметры	Материал защитной арматуры (диапазон температур)	Длина монтажной части L*, мм
065		D = 8 мм M = 20×1,5 мм** S = 27 мм	ДТПЛ сталь 12Х18Н10Т (-40...+600 °С) ДТПК сталь 12Х18Н10Т (-40...+800 °С)	60, 80, 100, 120, 160, 200, 250, 320,
075		D = 10 мм, M = 20×1,5 мм** S = 27 мм	ДТПЛ сталь 12Х18Н10Т (-40...+600 °С) ДТПК сталь 12Х18Н10Т (-40...+800 °С)	400, 500, 630, 800, 1000, 1250,
085		D = 10 мм, M = 27×2 мм** S = 32 мм	сталь 12Х18Н10Т (-40...+800 °С) сталь 10Х23Н18 (-40...+900 °С)	1600, 2000
095		D = 10 мм, M = 20×1,5 мм** S = 22 мм	ДТПЛ сталь 12Х18Н10Т (-40...+600 °С) ДТПК сталь 12Х18Н10Т (-40...+800 °С)	

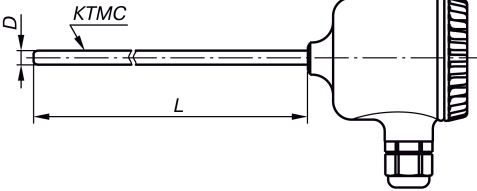
Продолжение таблицы А.1

Мо- дель	Внешний вид и размеры	Параметры	Материал защитной арматуры (диапазон температур)	Длина монтажной части L*, мм
105		<p>D = 10 мм, M = 20×1,5 мм** S = 27 мм</p>	<p>ДТПЛ сталь 12Х18Н10Т (-40...+600 °С) ДТПК сталь 12Х18Н10Т (-40...+800 °С) сталь 10Х23Н18 (-40...+900 °С)</p>	<p>60, 80, 100, 120, 160, 200, 250, 320, 400, 500, 630, 800, 1000, 1250, 1600, 2000</p>
185		<p>D = 10 мм, M = 22×1,5 мм** S = 27 мм</p>		
195	 <p style="text-align: center;"><i>Подвижный штуцер</i></p>	<p>D = 10 мм, M = 27×2 мм** S = 27 мм</p>		

Продолжение таблицы А.1

Мо- дель	Внешний вид и размеры	Параметры	Материал защитной арматуры (диапазон температур)	Длина монтажной части L*, мм
205	 <p data-bbox="347 423 555 445"><i>Подвижный штуцер</i></p>	D = 10 мм M = 22×1,5 мм** S = 27 мм R = 9,5 мм	ДТПЛ сталь 12Х18Н10Т (-40...+600 °С) ДТПК сталь 12Х18Н10Т (-40...+800 °С)	60, 80, 100, 120, 160, 200, 250, 320, 400, 500, 630, 800, 1000, 1250, 1600, 2000
215		D = 10 мм M = 27×2 мм** S = 32 мм R = 12 мм	сталь 10Х23Н18 (-40...+900 °С)	
265	 <p data-bbox="347 679 555 702"><i>Подвижный штуцер</i></p>	D = 6 мм M = 22×1,5 мм** S = 27 мм	ДТПЛ сталь 12Х18Н10Т (-40...+600 °С) ДТПК сталь 12Х18Н10Т (-40...+800 °С)	

Продолжение таблицы А.1

Мо- дель	Внешний вид и размеры	Параметры	Материал защитной арматуры (диапазон температур)	Длина монтажной части L^* , мм
275		D = 3; 4,5 мм	<p>ДТПЛ сталь 12X18H10T (-40...+600 °С), диаметр КТМС 3,0 мм</p> <p>ДТПК сталь AISI 321 (-40...+800 °С), диаметр КТМС 3,0; 4,5 мм</p> <p>сталь AISI 310 (-40...+900 °С), диаметр КТМС 4,5 мм</p> <p>сталь AISI 316 (-40...+900 °С), диаметр КТМС 3,0; 4,5 мм</p> <p>ДТПН сплав Nicrobell D (-40...+1250 °С), диаметр КТМС 4,5 мм</p> <p>ДТПЛ сталь AISI 316 (-40...+600 °С), диаметр КТМС 3,0; 4,5 мм</p>	100...20000 кратно 10
<p>* Длина монтажной части L выбирается при заказе. ** По спец. заказу возможно изготовление датчика с трубной резьбой.</p>				

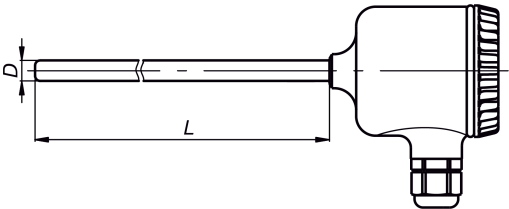
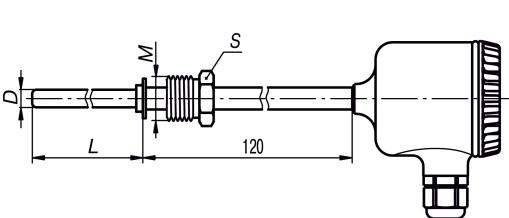
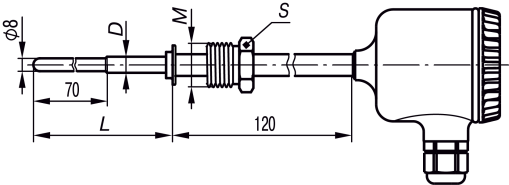
Приложение Б. Конструктивные исполнения ДТС-И



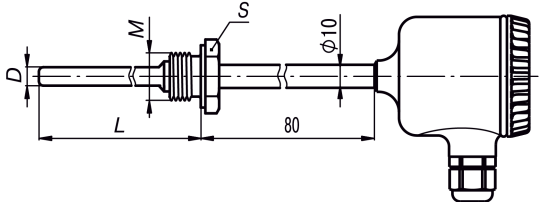
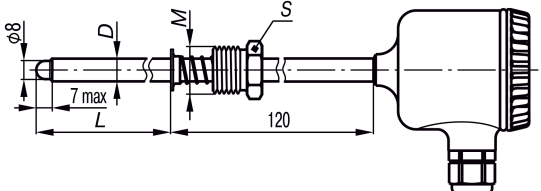
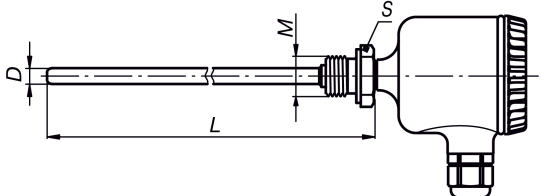
ПРЕДУПРЕЖДЕНИЕ

Модели ДТС-И могут выпускаться как с пластмассовой, так и с металлической коммутационной головкой.

Таблица Б.1 – Конструктивные исполнения ДТС-И

Мо- дель	Внешний вид и размеры	Параметры	Материал защитной арматуры	Длина монтажной части L*, мм
015		D = 8 мм	сталь 12Х18Н10Т	80, 100, 120, 160, 200, 250, 320, 400, 500, 630, 800, 1000, 1250, 1600, 2000
025		D = 10 мм		
035		D = 8 мм, M = 20×1,5 мм**, S = 22 мм		60, 80, 100, 120, 160, 200, 250, 320, 400, 500, 630, 800, 1000, 1250, 1600, 2000
045		D = 10 мм, M = 20×1,5 мм**, S = 22 мм		
145		D = 6 мм, M = 20×1,5 мм**, S = 22 мм		
055	 <p><i>Подвижный штуцер</i></p>	D = 10 мм, M = 20×1,5 мм** S = 22 мм	сталь 12Х18Н10Т	80, 100, 120, 160, 200, 250, 320, 400, 500, 630, 800, 1000, 1250, 1600, 2000

Продолжение таблицы Б.1

Мо- дель	Внешний вид и размеры	Параметры	Материал защитной арматуры	Длина монтажной части L*, мм
065		D = 8 мм M = 20×1,5 мм** S = 27 мм	сталь 12X18H10T	80, 100, 120, 160, 200, 250, 320, 400, 500, 630, 800, 1000, 1250, 1600, 2000
075		D = 10 мм, M = 20×1,5 мм** S = 27 мм		
085		D = 10 мм, M = 27×2 мм** S = 32 мм		
095		D = 10 мм, M = 20×1,5 мм** S = 22 мм		
105		D = 8 мм, M = 20×1,5 мм** S = 27 мм		

Продолжение таблицы Б.1

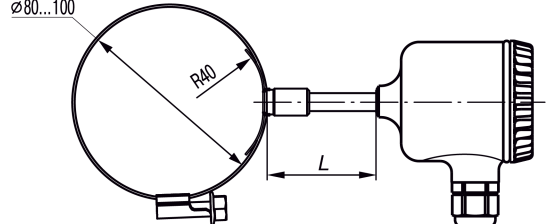
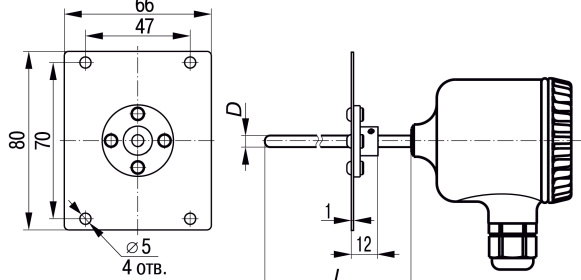
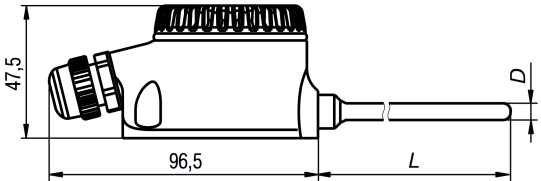
Мо- дель	Внешний вид и размеры	Параметры	Материал защитной арматуры	Длина монтажной части L*, мм
325		Датчик накладной на трубопровод диаметром от 80 до 100 мм	сталь 12Х18Н10Т	50, 80, 100, 120
405		D = 5 мм		80, 100, 120, 160, 200, 250, 320
<p>* Длина монтажной части L выбирается при заказе. ** По спец. заказу возможно изготовление датчика с трубной резьбой.</p>				

Таблица Б.2 – Конструктивные исполнения ДТС-И для измерения температуры воздуха

Мо- дель	Внешний вид и размеры	Параметры	Материал защитной арматуры	Длина монтажной части L^* , мм
125		D = 6 мм	сталь 12Х18Н10Т	60, 80, 100
* Длина монтажной части L выбирается при заказе.				

Приложение В. Конструктивные исполнения коммутационных головок

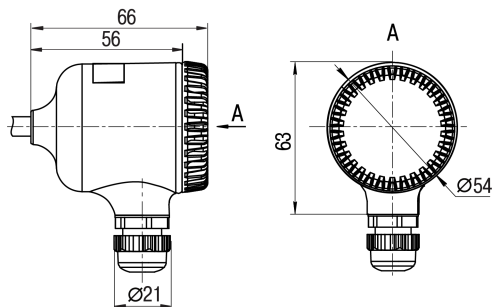


Рисунок В.1 – Габаритные размеры пластмассовой коммутационной головки

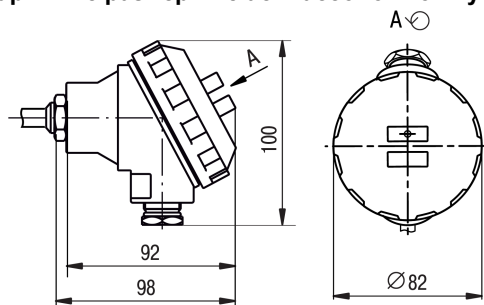


Рисунок В.2 – Габаритные размеры металлической коммутационной головки

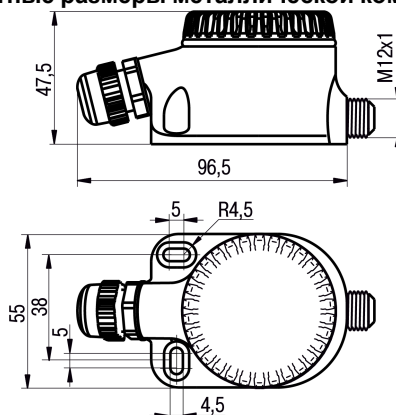


Рисунок В.3 – Габаритные размеры коммутационной головки для датчика ДТС125М-И



ПРЕДУПРЕЖДЕНИЕ

В коммутационной головке для ДТС125М-И резьба М12×1 предназначена для крепления защитного экрана.



61153, г. Харьков, ул. Гвардейцев Широнинцев, 3А
тел.: (057) 720-91-19
тех. поддержка 24/7: 0-800-21-01-96, support@owen.ua
отдел продаж: sales@owen.ua
www.owen.ua
per.: 2-RU-58287-1.3