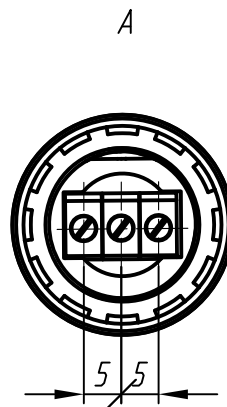
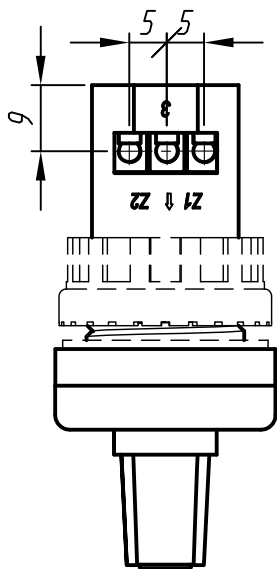
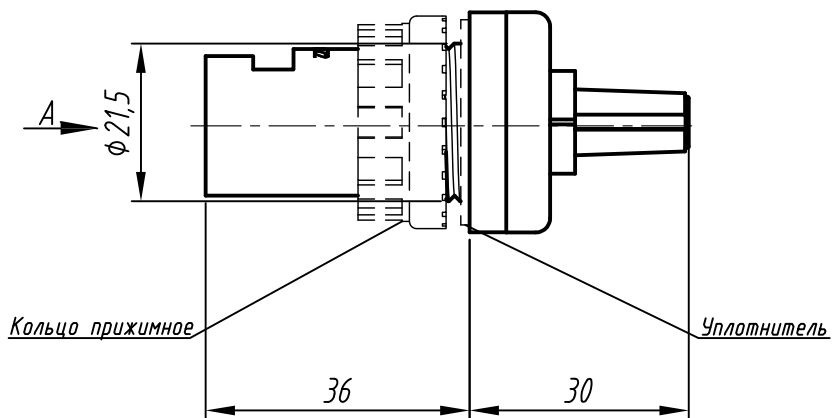
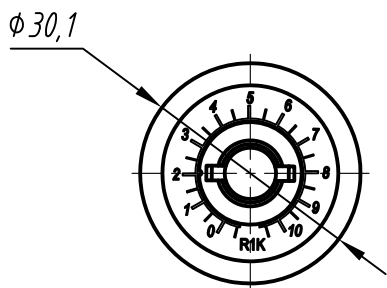


Перв. примен.

Справ. №



1. Размеры для справок.

2 Неуказанные предельные отклонения размеров: $\pm IT12/2$.

3. Потенциометр предназначен для установки на панель толщиной 1...2,5 мм.

4. 3D модель представлена для скачивания в свободном доступе на сайте компании "ОВЕН" в формате *.STEP.

Подп. и дата

Инв. № дубл.

Взам. инв. №

Подп. и дата

Инв. № подл.

Изм.	Лист	№ докум.	Подп.	Дата
Разраб.				
Пров.				
Т.контр.				
Н.контр.				
Утв.				

Потенциометр, 1 кОм
MT22-R1
Габаритный чертеж

Лит.	Масса	Масштаб
		1:1
Лист	Листов	1