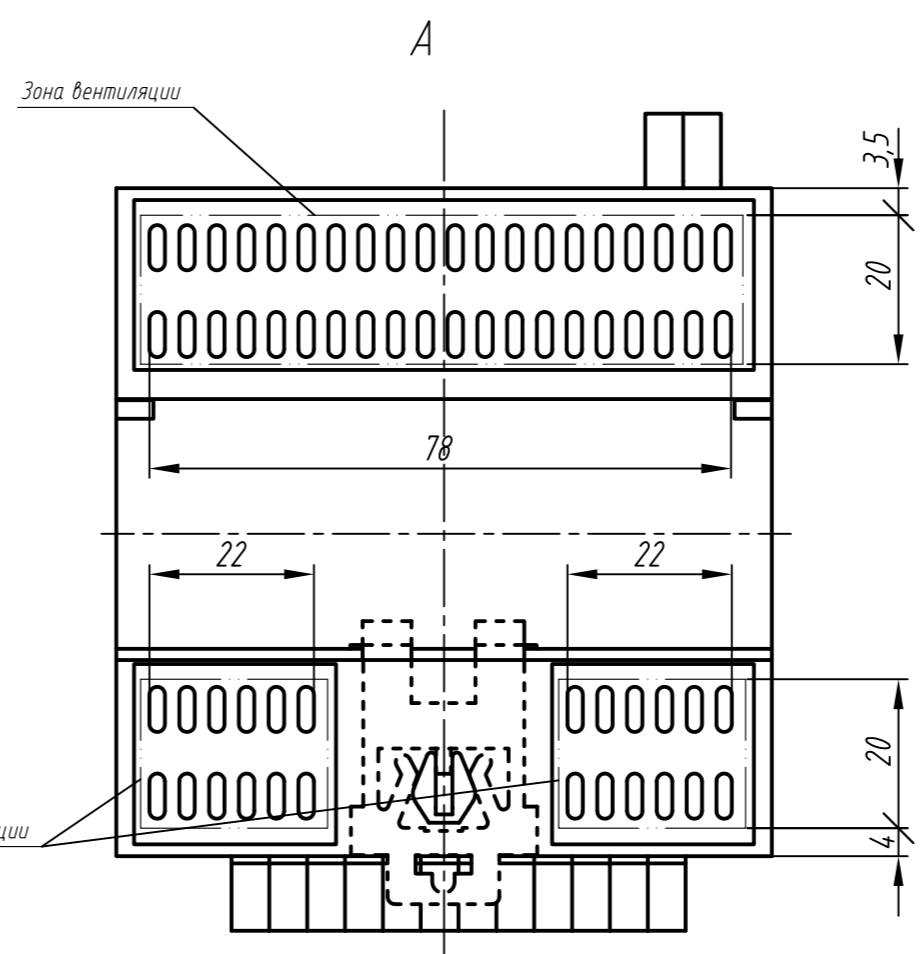
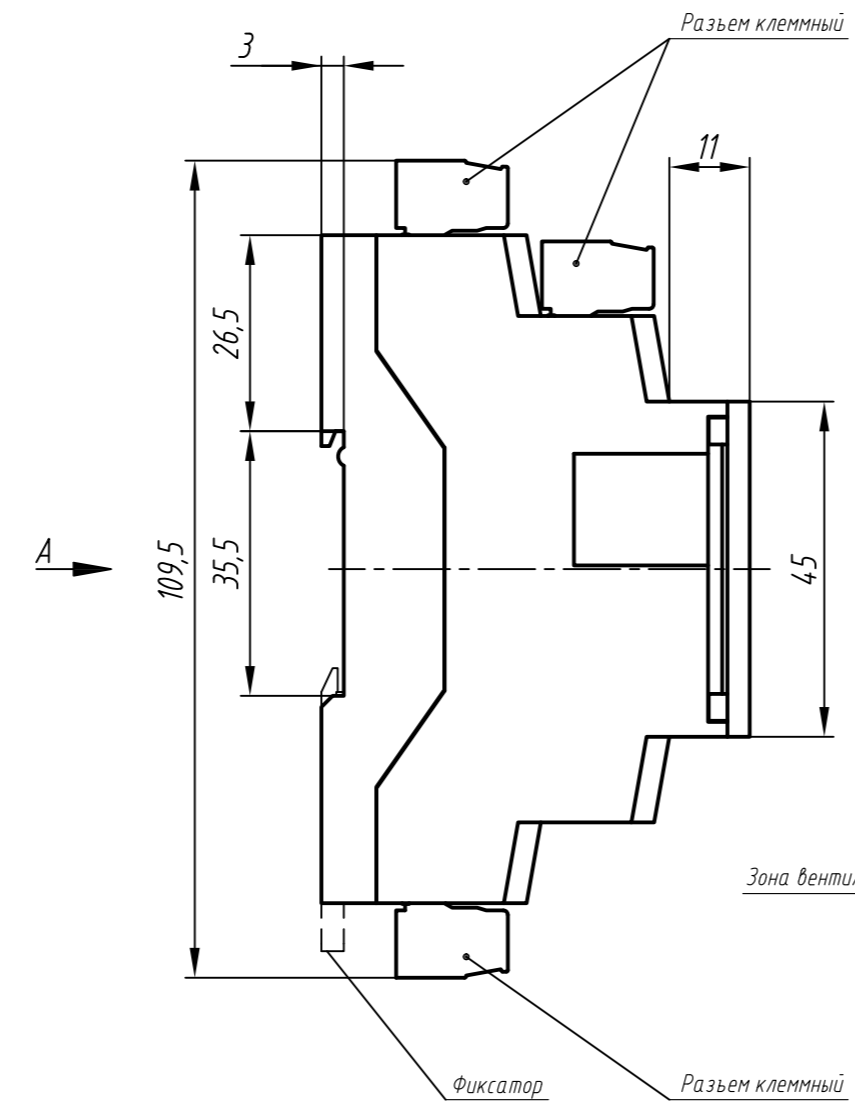
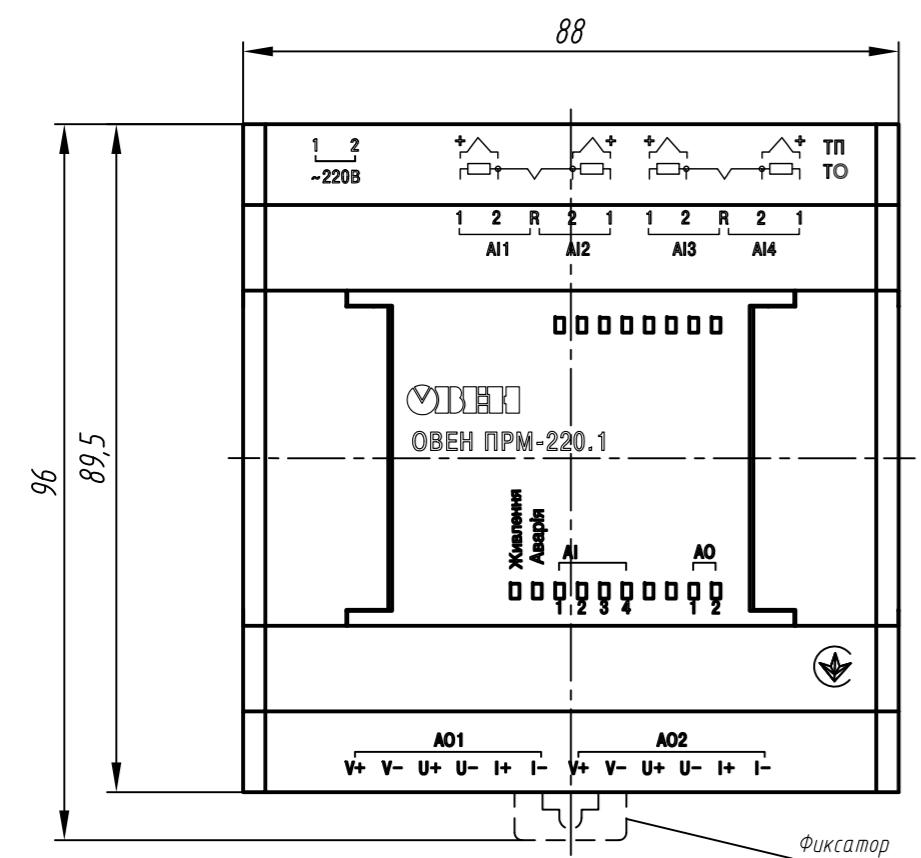
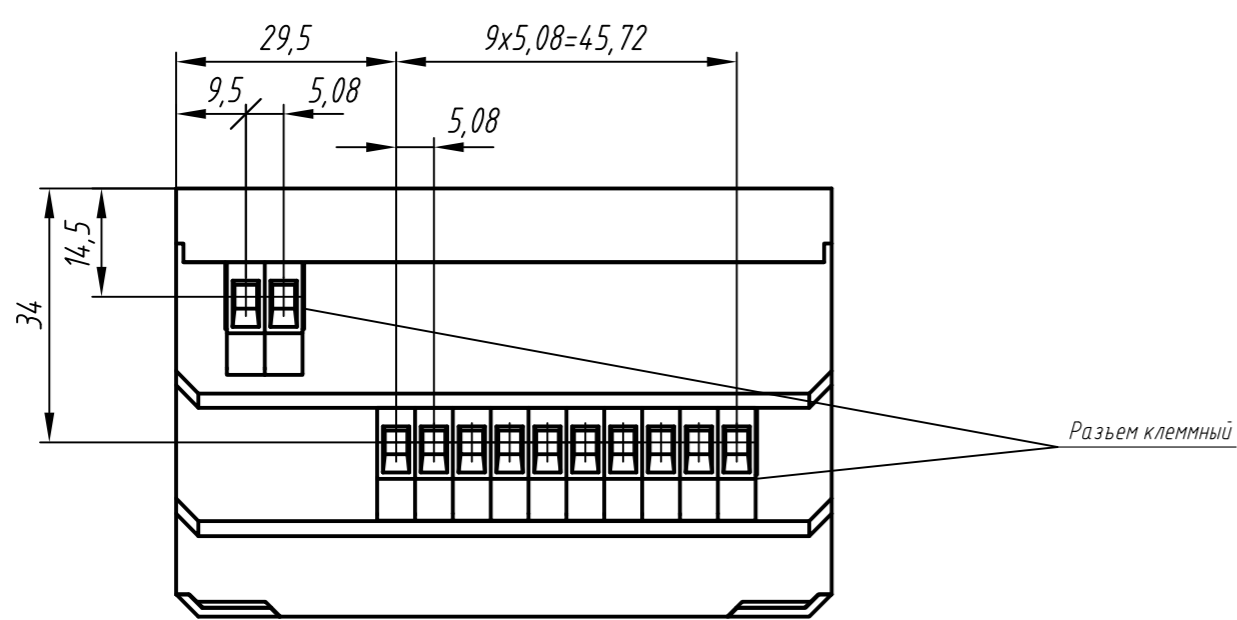
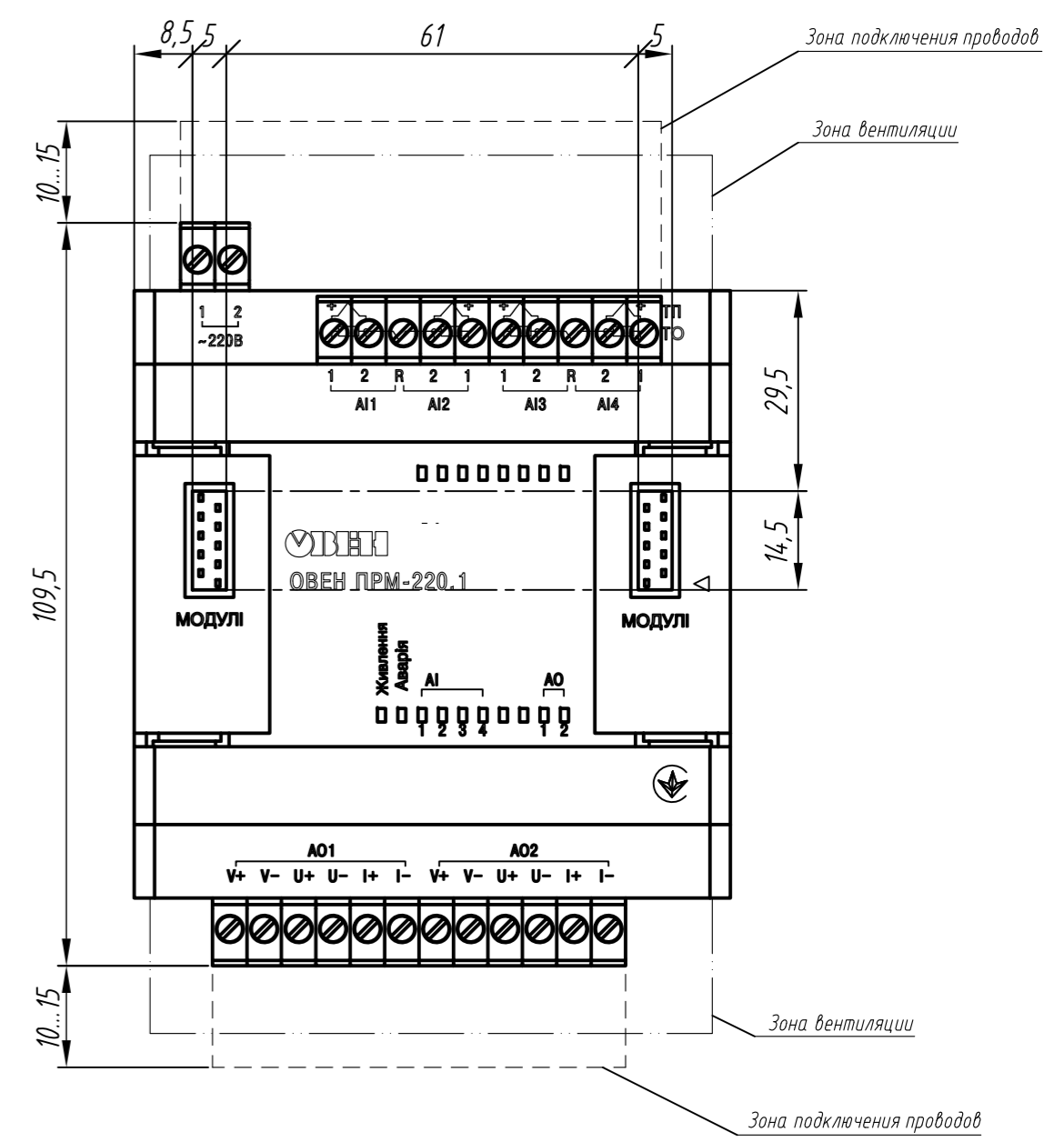


Разъемы клеммные условно не показаны



Расположение зон вентиляции и подключения проводов



- 1* Количество и тип выводов различны в зависимости от модификации прибора.
2. Размеры для справок.
3. Неуказанные предельные отклонения размеров: $\pm IT12/2$.
4. Прибор предназначен для установки на рейку монтажную ТН-35.
5. Для охлаждения прибора предусмотрена перфорация сверху, снизу и сзади.
- 5.1. Допустимая температура окружающей среды: $(-20...+55)^{\circ}\text{C}$.
6. 3D модель данного прибора представлена для скачивания в свободном доступе на сайте компании "ОВЕН" в формате *.STEP.

Перф. примен.
Справ. И
Подпись и дата
Имя И.Ф.И.
Взаимосв.И
Подпись и дата
Имя И.Ф.И.

Изм.	Лист	№ докум.	Подпись	Дата	Модуль расширения ОВЕН ПРМ-220.1 (М01) Габаритный чертеж	Лит.	Масса	Масштаб
Разраб.								1:1
Пробер.						Лист	Листов	
Т.контр.								
Рук.раз.								
И.контр.								
Утв.								