



# ОВЕН МВ110-24/220.32ДН

Модуль дискретного ввода



Руководство по эксплуатации

АРАВ.426433.008-21 РЭ

11.2020

версия 1.3

# Содержание

|                                                                                  |           |
|----------------------------------------------------------------------------------|-----------|
| <b>Предупреждающие сообщения</b> .....                                           | <b>4</b>  |
| <b>Используемые аббревиатуры</b> .....                                           | <b>4</b>  |
| <b>Введение</b> .....                                                            | <b>5</b>  |
| <b>1 Назначение</b> .....                                                        | <b>6</b>  |
| <b>2 Технические характеристики и условия эксплуатации</b> .....                 | <b>7</b>  |
| 2.1 Технические характеристики .....                                             | 7         |
| 2.2 Условия эксплуатации .....                                                   | 8         |
| <b>3 Меры безопасности</b> .....                                                 | <b>8</b>  |
| <b>4 Монтаж и демонтаж</b> .....                                                 | <b>9</b>  |
| 4.1 Установка .....                                                              | 9         |
| 4.2 Отсоединение клеммных колодок .....                                          | 9         |
| 4.3 «Быстрая» замена .....                                                       | 10        |
| <b>5 Подключение</b> .....                                                       | <b>11</b> |
| 5.1 Порядок подключения .....                                                    | 11        |
| 5.2 Рекомендации по подключению .....                                            | 11        |
| 5.2.1 Защита энергонезависимой памяти от электромагнитных помех .....            | 12        |
| 5.3 Назначение контактов клеммника .....                                         | 12        |
| 5.4 Подключение питания .....                                                    | 13        |
| 5.4.1 Питание переменного тока 230 В .....                                       | 13        |
| 5.4.2 Питание постоянного тока 24 В .....                                        | 13        |
| 5.5 Подключение по интерфейсу RS-485 .....                                       | 13        |
| 5.6 Подключение датчиков .....                                                   | 14        |
| 5.6.1 Общие сведения .....                                                       | 14        |
| 5.6.2 Подключение датчиков типа «сухой контакт» .....                            | 15        |
| 5.6.3 Подключение датчика с выходом n-p-n типа .....                             | 16        |
| 5.6.4 Подключение датчика с выходом p-n-p типа .....                             | 17        |
| 5.6.5 Подключение датчиков с выходами p-n-p и n-p-n типа и «сухой контакт» ..... | 18        |
| <b>6 Устройство и принцип работы</b> .....                                       | <b>19</b> |
| 6.1 Принцип работы .....                                                         | 19        |
| 6.2 Индикация .....                                                              | 19        |
| <b>7 Настройка</b> .....                                                         | <b>20</b> |
| 7.1 Конфигурирование .....                                                       | 20        |
| 7.2 Конфигурационные и оперативные параметры .....                               | 21        |
| 7.3 Восстановление заводских сетевых настроек .....                              | 21        |
| <b>8 Интерфейс RS-485</b> .....                                                  | <b>23</b> |
| 8.1 Базовый адрес прибора в сети RS-485 .....                                    | 23        |
| 8.2 Протокол OVEN .....                                                          | 23        |
| 8.3 Протокол Modbus .....                                                        | 24        |
| 8.4 Протокол DCON .....                                                          | 24        |
| 8.5 Программное подавление дребезга контактов .....                              | 27        |
| 8.6 Режим «Авария» .....                                                         | 27        |
| <b>9 Техническое обслуживание</b> .....                                          | <b>28</b> |
| 9.1 Общие указания .....                                                         | 28        |
| <b>10 Маркировка</b> .....                                                       | <b>28</b> |
| <b>11 Упаковка</b> .....                                                         | <b>28</b> |
| <b>12 Транспортирование и хранение</b> .....                                     | <b>28</b> |

|                                                      |           |
|------------------------------------------------------|-----------|
| <b>13 Комплектность.....</b>                         | <b>29</b> |
| <b>ПРИЛОЖЕНИЕ А. Настраиваемые параметры .....</b>   | <b>30</b> |
| <b>ПРИЛОЖЕНИЕ Б. Регистры протокола Modbus .....</b> | <b>31</b> |

## Предупреждающие сообщения

В данном руководстве применяются следующие предупреждения:



### **ОПАСНОСТЬ**

Ключевое слово ОПАСНОСТЬ сообщает о **непосредственной угрозе опасной ситуации**, которая приведет к смерти или серьезной травме, если ее не предотвратить.



### **ВНИМАНИЕ**

Ключевое слово ВНИМАНИЕ сообщает о **потенциально опасной ситуации**, которая может привести к небольшим травмам.



### **ПРЕДУПРЕЖДЕНИЕ**

Ключевое слово ПРЕДУПРЕЖДЕНИЕ сообщает о **потенциально опасной ситуации**, которая может привести к повреждению имущества.



### **ПРИМЕЧАНИЕ**

Ключевое слово ПРИМЕЧАНИЕ обращает внимание на полезные советы и рекомендации, а также информацию для эффективной и безаварийной работы оборудования.

### **Ограничение ответственности**

Ни при каких обстоятельствах ООО «ВО ОВЕН» и его контрагенты не будут нести юридическую ответственность и не будут признавать за собой какие-либо обязательства в связи с любым ущербом, возникшим в результате установки или использования прибора с нарушением действующей нормативно-технической документации.

## Используемые аббревиатуры

**БП** – блок питания.

**ПК** – персональный компьютер.

**ПЛК** – программируемый логический контроллер.

**ПО** – программное обеспечение.

**ШИМ** – широтно-импульсная модуляция.

## Введение

Настоящее руководство по эксплуатации предназначено для ознакомления обслуживающего персонала с устройством, принципом действия, конструкцией, технической эксплуатацией и обслуживанием модуля дискретного ввода ОВЕН МВ110-32ДН (в дальнейшем по тексту именуемого «прибор», «модуль»).

Подключение, регулировка и техническое обслуживание прибора должны производиться только квалифицированными специалистами после прочтения настоящего руководства по эксплуатации.

Прибор изготавливается в различных модификациях, зашифрованных в коде полного условного обозначения **ОВЕН МВ110-Х.32ДН**, где **Х** — напряжение питания:

- **24** – номинальное напряжение питания постоянного тока 24 В;
- **220** – номинальное напряжение питания 230 В переменного тока частотой от 47 до 63 Гц.

ООО «ВО ОВЕН» заявляет, что прибор соответствует Техническому регламенту по электромагнитной совместимости оборудования и Техническому регламенту низковольтного электрического оборудования. Полный текст декларации о соответствии доступен на странице прибора на сайте [owen.ua](http://owen.ua).

## 1 Назначение

Прибор предназначен для сбора данных со встроенных дискретных входов с последующей их передачей в сеть RS-485.

Встроенные дискретные входы работают в режиме счетчиков импульсов частотой до 1 кГц.

Прибор выпускается согласно ТУ У 26.5-35348663-022:2013.

ООО «ВО ОВЕН» заявляет, что прибор соответствует Техническому регламенту по электромагнитной совместимости оборудования и Техническому регламенту низковольтного электрического оборудования. Полный текст декларации о соответствии доступен на странице прибора на сайте [owen.ua](http://owen.ua).

## 2 Технические характеристики и условия эксплуатации

### 2.1 Технические характеристики

Таблица 2.1 – Технические характеристики

| Характеристика                                                                                       | Значение                                                                                                                                                                        |                                                   |
|------------------------------------------------------------------------------------------------------|---------------------------------------------------------------------------------------------------------------------------------------------------------------------------------|---------------------------------------------------|
|                                                                                                      | МВ110-220.32ДН                                                                                                                                                                  | МВ110-24.32ДН                                     |
| <b>Питание</b>                                                                                       |                                                                                                                                                                                 |                                                   |
| Напряжение питания                                                                                   | от 90 до 264 В переменного тока (номинальное 230 В) частотой от 47 до 63 Гц                                                                                                     | от 18 до 30 В постоянного тока (номинальное 24 В) |
| Потребляемая мощность, не более                                                                      | 40 ВА                                                                                                                                                                           | 25 Вт                                             |
| <b>Входы</b>                                                                                         |                                                                                                                                                                                 |                                                   |
| Количество дискретных входов                                                                         | 32                                                                                                                                                                              |                                                   |
| Гальваническая развязка дискретных входов                                                            | Групповая                                                                                                                                                                       |                                                   |
| Электрическая прочность изоляции дискретных входов                                                   | 1500 В                                                                                                                                                                          |                                                   |
| Максимальная частота сигнала, подаваемого на дискретный вход                                         | 1 кГц                                                                                                                                                                           |                                                   |
| Минимальная длительность импульса, воспринимаемого дискретным входом                                 | 0,5 мс (скважность 2 для частоты 1 кГц)                                                                                                                                         |                                                   |
| Напряжение питания дискретных входов                                                                 | 24 ± 3 В                                                                                                                                                                        |                                                   |
| Максимальный входной ток дискретного входа                                                           | 8,5 мА                                                                                                                                                                          |                                                   |
| Ток «логической единицы», не менее                                                                   | 4,5 мА                                                                                                                                                                          |                                                   |
| Ток «логического нуля», не более                                                                     | 1,5 мА                                                                                                                                                                          |                                                   |
| Сопротивление контакта (ключа) и соединительных проводов, подключаемых к дискретному входу, не более | 100 Ом                                                                                                                                                                          |                                                   |
| Тип датчика дискретного входа                                                                        | Коммутационные устройства (контакты кнопок, выключателей, герконов, реле и т. п.), датчики, имеющие на выходе транзисторный ключ n-p-n типа (открытый коллектор) или p-n-p типа |                                                   |
| <b>Интерфейсы</b>                                                                                    |                                                                                                                                                                                 |                                                   |
| Интерфейс связи с Мастером сети                                                                      | RS-485                                                                                                                                                                          |                                                   |
| Максимальное количество приборов, одновременно подключаемых к сети RS-485, не более                  | 32                                                                                                                                                                              |                                                   |
| Максимальная скорость обмена по интерфейсу RS-485                                                    | 115200 бит/с                                                                                                                                                                    |                                                   |
| Протоколы связи, используемые для передачи информации                                                | DCON, Modbus ASCII, Modbus RTU, OBEH                                                                                                                                            |                                                   |
| <b>Общие параметры</b>                                                                               |                                                                                                                                                                                 |                                                   |
| Габаритные размеры                                                                                   | (140 × 114 × 75) ± 1 мм                                                                                                                                                         |                                                   |
| Степень защиты корпуса:                                                                              |                                                                                                                                                                                 |                                                   |
| со стороны передней панели                                                                           | IP20                                                                                                                                                                            |                                                   |
| со стороны клеммной колодки                                                                          | IP00                                                                                                                                                                            |                                                   |
| Средняя наработка на отказ                                                                           | 60 000 ч                                                                                                                                                                        |                                                   |
| Средний срок службы                                                                                  | 10 лет                                                                                                                                                                          |                                                   |
| Масса, не более                                                                                      | 0,8 кг                                                                                                                                                                          |                                                   |

## 2.2 Условия эксплуатации

Условия эксплуатации:

- температура окружающего воздуха от –10 до +55 °С;
- относительная влажность воздуха не более 80 % (при +25 °С и более низких температурах без конденсации влаги);
- атмосферное давление от 84 до 106,7 кПа;
- закрытые взрывобезопасные помещения без агрессивных паров и газов.

## 3 Меры безопасности

По способу защиты от поражения электрическим током прибор соответствует классу II по ДСТУ EN 61140.

При эксплуатации и техническом обслуживании необходимо соблюдать требования следующих нормативных документов: «Правила технічної експлуатації електроустановок споживачів» и «Правила улаштування електроустановок».

Во время эксплуатации прибора открытые контакты клеммника находятся под опасным для жизни напряжением. Прибор следует устанавливать в специализированных шкафах, доступ внутрь которых разрешен только квалифицированным специалистам.

Любые подключения к прибору и работы по его техническому обслуживанию производить только при отключенном питании прибора и подключенных к нему устройств.

Не допускается попадание влаги на контакты выходного разъема и внутренние электроэлементы прибора.



### **ПРЕДУПРЕЖДЕНИЕ**

**ЗАПРЕЩАЕТСЯ** использование прибора при наличии в атмосфере кислот, щелочей, масел и иных агрессивных веществ.



## 4 Монтаж и демонтаж

### 4.1 Установка

Прибор может быть установлен на DIN-рейке 35 мм или закреплен на внутренней стенке шкафа с помощью винтов.

Для установки прибора на DIN-рейку следует:

1. Подготовить место на DIN-рейке для установки прибора.
2. Установить прибор на DIN-рейку.
3. С усилием придавить прибор к DIN-рейке до фиксации защелки.

Для демонтажа прибора следует:

1. Отсоединить линии связи с внешними устройствами.
2. В проушину защелки вставить острие отвертки.
3. Защелку отжать, после чего отвести прибор от DIN-рейки.

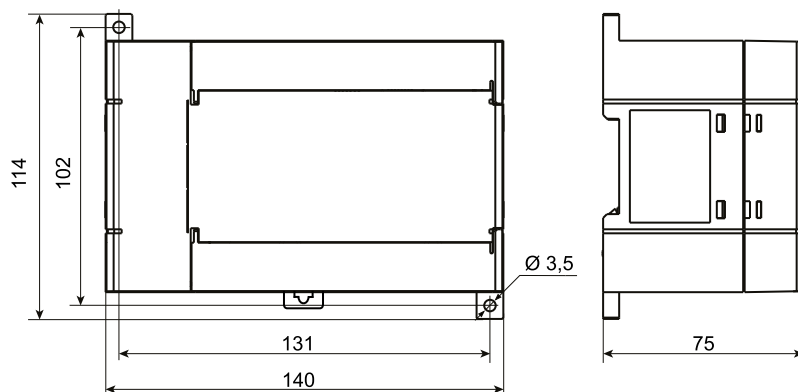


Рисунок 4.1 – Габаритные и установочные размеры прибора

### 4.2 Отсоединение клеммных колодок

Для отсоединения клеммных колодок следует:

1. Отключить питание модуля и подключенных к нему устройств.
2. Поднять крышку.
3. Выкрутить винты.
4. Снять колодку, как показано на [рисунке 4.2](#).

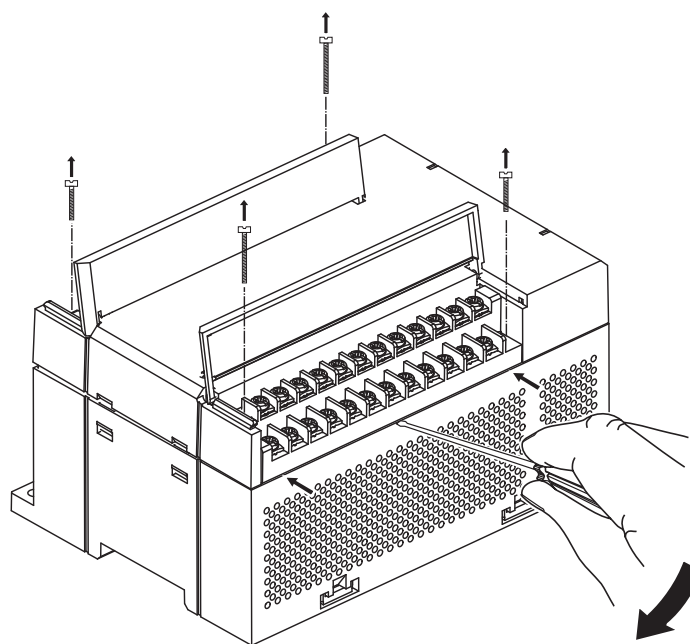


Рисунок 4.2 – Отделение съемных частей клемм

### 4.3 «Быстрая» замена

Конструкция клеммника позволяет оперативно заменить прибор без демонтажа подключенных к нему внешних линий связи.

Для замены прибора следует:

1. Обесточить все линии связи, подходящие к прибору, в том числе линии питания.
2. Открутить крепежные винты по краям обеих клеммных колодок прибора.
3. Отделить съемную часть каждой колодки от прибора вместе с подключенными внешними линиями связи с помощью отвертки или другого подходящего инструмента.
4. Снять прибор с DIN-рейки или вынуть прибор из щита.
5. На место снятого прибора установить другой с предварительно удаленными разъемными частями клеммных колодок.
6. Подсоединить к установленному прибору снятые части клеммных колодок с подключенными внешними линиями связи.
7. Закрутить крепежные винты по краям обеих клеммных колодок.

## 5 Подключение

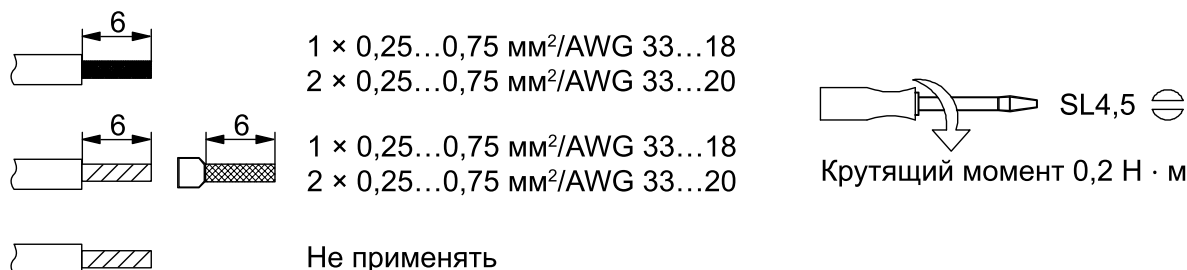
### 5.1 Порядок подключения

Для подключения прибора следует:

1. Подсоединить прибор к источнику питания.
2. Подсоединить датчики к входам прибора.
3. Подсоединить линии связи интерфейса RS-485.
4. Подать питание на прибор.

### 5.2 Рекомендации по подключению

Внешние связи следует монтировать проводом сечением не более 0,75 мм<sup>2</sup>. Для многожильных проводов следует использовать наконечники.



**Рисунок 5.1 – Рекомендации для проводов**

Общие требования к линиям соединений:

- во время прокладки кабелей следует выделить линии связи, соединяющие прибор с датчиком, в самостоятельную трассу (или несколько трасс), располагая ее (или их) отдельно от силовых кабелей, а также от кабелей, создающих высокочастотные и импульсные помехи;
- для защиты входов прибора от влияния электромагнитных помех линии связи прибора с датчиком следует экранировать. В качестве экранов могут быть использованы как специальные кабели с экранирующими оплетками, так и заземленные стальные трубы подходящего диаметра. Экраны кабелей следует подключать к контакту функционального заземления (FE) со стороны источника сигнала;
- фильтры сетевых помех следует устанавливать в линиях питания прибора;
- искрогасящие фильтры следует устанавливать в линиях коммутации силового оборудования.

Монтируя систему, в которой работает прибор, следует учитывать правила организации эффективного заземления:

- все заземляющие линии прокладывать по схеме «звезда» с обеспечением хорошего контакта к заземляемому элементу;
- все заземляющие цепи должны быть выполнены проводами наибольшего сечения;
- запрещается объединять клемму прибора с маркировкой «Общая» и заземляющие линии.

### 5.2.1 Защита энергонезависимой памяти от электромагнитных помех

В условиях сильных электромагнитных помех или в ситуации, когда не удалось обеспечить должный уровень защиты от них, возможно стирание данных, хранящихся в энергонезависимой памяти прибора. Данные (в основном конфигурационные параметры) могут быть восстановлены с помощью программы «Конфигуратор M110». Для предотвращения подобной пропажи данных после конфигурирования прибора следует аппаратно защитить энергонезависимую память:

1. Отключить питание прибора;
2. Открыть крышку корпуса;
3. Установить переключатель **3** в положение **ON**.

В случае необходимости внесения изменений в конфигурацию прибора следует установить переключатель **3** в положение **OFF** (см. в разделе 5.3).



**ВНИМАНИЕ**

При установке переключателя **3** в положение **ON** невозможно сохранение результатов, посчитанных счетчиками дискретных входов. При пропадании питания результаты счета будут обнуляться.

### 5.3 Назначение контактов клеммника

Общий вид прибора с указаниями номеров клемм, расположением переключателей и светодиодов представлен на рисунке 5.2, назначение клемм приведено в таблице 5.1.

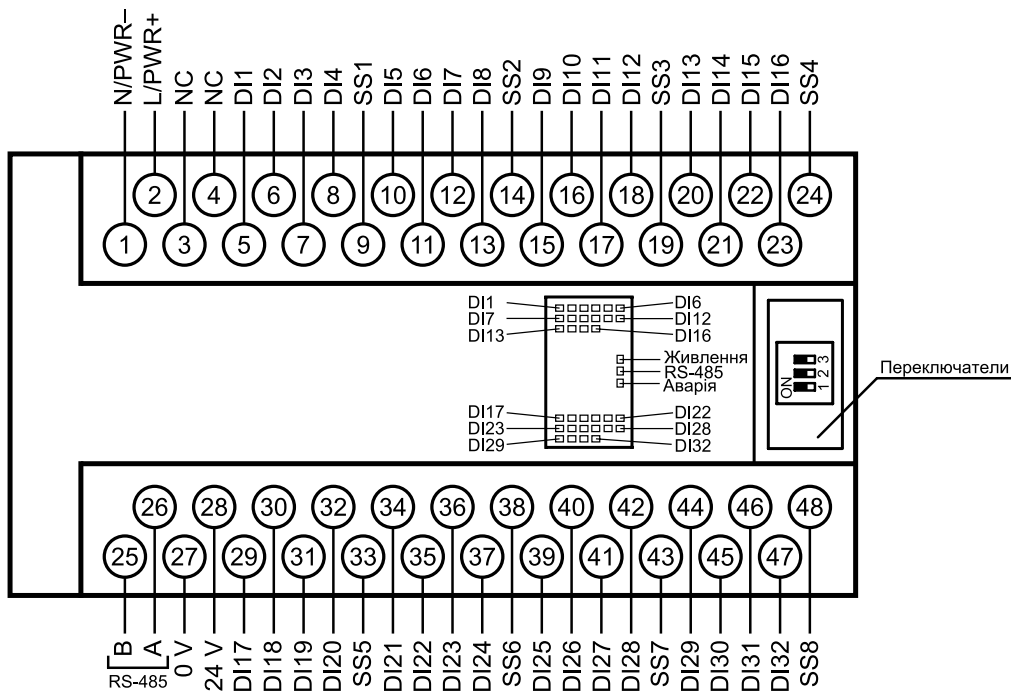


Рисунок 5.2 – Назначение контактов клеммника

Таблица 5.1 – Назначение клемм

| № | Назва-ние | Назначение                                                                       | №  | Назва-ние | Назначение                   |
|---|-----------|----------------------------------------------------------------------------------|----|-----------|------------------------------|
| 1 | N/PWR-    | Питание ~90...264 В (для МВ110-220.32ДН), минус питания 24 В (для МВ110-24.32ДН) | 25 | В         | RS-485                       |
| 2 | L/PWR+    | Питание ~90...264 В (для МВ110-220.32ДН), плюс питания 24 В (для МВ110-24.32ДН)  | 26 | А         | RS-485                       |
| 3 | NC        | Не используется                                                                  | 27 | 0V        | Минус источника питания 24 В |
| 4 | NC        | Не используется                                                                  | 28 | 24V       | Плюс источника питания 24 В  |
| 5 | DI1       | Вход 1                                                                           | 29 | DI17      | Вход 17                      |

Продолжение таблицы 5.1

| №  | Название | Назначение           | №  | Название | Назначение           |
|----|----------|----------------------|----|----------|----------------------|
| 6  | DI2      | Вход 2               | 30 | DI18     | Вход 18              |
| 7  | DI3      | Вход 3               | 31 | DI19     | Вход 19              |
| 8  | DI4      | Вход 4               | 32 | DI20     | Вход 20              |
| 9  | SS1      | Питание входов 1–4   | 33 | SS5      | Питание входов 17–20 |
| 10 | DI5      | Вход 5               | 34 | DI21     | Вход 21              |
| 11 | DI6      | Вход 6               | 35 | DI22     | Вход 22              |
| 12 | DI7      | Вход 7               | 36 | DI23     | Вход 23              |
| 13 | DI8      | Вход 8               | 37 | DI24     | Вход 24              |
| 14 | SS2      | Питание входов 5–8   | 38 | SS6      | Питание входов 21–24 |
| 15 | DI9      | Вход 9               | 39 | DI25     | Вход 25              |
| 16 | DI10     | Вход 10              | 40 | DI26     | Вход 26              |
| 17 | DI11     | Вход 11              | 41 | DI27     | Вход 27              |
| 18 | DI12     | Вход 12              | 42 | DI28     | Вход 28              |
| 19 | SS3      | Питание входов 9–12  | 43 | SS7      | Питание входов 25–28 |
| 20 | DI13     | Вход 13              | 44 | DI29     | Вход 29              |
| 21 | DI14     | Вход 14              | 45 | DI30     | Вход 30              |
| 22 | DI15     | Вход 15              | 46 | DI31     | Вход 31              |
| 23 | DI16     | Вход 16              | 47 | DI32     | Вход 32              |
| 24 | SS4      | Питание входов 13–16 | 48 | SS8      | Питание входов 29–32 |

Таблица 5.2 – Назначение переключателей

| Переключатель | Назначение                                                                                                                                 |
|---------------|--------------------------------------------------------------------------------------------------------------------------------------------|
| 1             | Восстановление заводских сетевых настроек. Заводское положение переключателя – <b>OFF</b> (заводские сетевые настройки отключены)          |
| 2             | Сервисная функция, переключатель должен быть в положении <b>OFF</b>                                                                        |
| 3             | Аппаратная защита энергонезависимой памяти прибора от записи. Заводское положение переключателя – <b>OFF</b> (аппаратная защита отключена) |

## 5.4 Подключение питания

### 5.4.1 Питание переменного тока 230 В

Прибор следует питать напряжением 230 В переменного тока от сетевого фидера, не связанного непосредственно с питанием мощного силового оборудования.

Во внешней цепи рекомендуется установить выключатель, обеспечивающий отключение прибора от сети.

### 5.4.2 Питание постоянного тока 24 В

Прибор следует питать напряжением 24 В постоянного тока от локального источника питания подходящей мощности.

Источник питания следует устанавливать в том же шкафу электрооборудования, в котором устанавливается прибор.

## 5.5 Подключение по интерфейсу RS-485

Связь прибора по интерфейсу RS-485 выполняется по двухпроводной схеме.

Длина линии связи должна быть не более 1200 метров.

Обесточенный прибор следует подключать к сети RS-485 витой парой проводов, соблюдая полярность. Провод **A** подключается к выводу **A** прибора, аналогично соединяются между собой выводы **B**.

## 5.6 Подключение датчиков

### 5.6.1 Общие сведения

Дискретные двунаправленные входы разделены на 8 групп. Каждая группа входов гальванически изолирована от другой и имеет свою клемму питания входов «SS». Подключать дискретные датчики к входам можно только относительно клеммы питания входов для данной группы (таблица 5.3).

Таблица 5.3 – Соответствие клеммы питания группе входов

| Группа входов | Клемма питания |
|---------------|----------------|
| DI1–DI4       | SS1            |
| DI5–DI8       | SS2            |
| DI9–DI12      | SS3            |
| DI13–DI16     | SS4            |
| DI17–DI20     | SS5            |
| DI21–DI24     | SS6            |
| DI25–DI28     | SS7            |
| DI29–DI32     | SS8            |

К разным группам входов прибора можно одновременно подключать датчики с выходами п-р-п типа, р-п-р типа или с выходом «сухой контакт», например, как это показано на рисунке 5.7.

Напряжения питания входов Уп1–Уп8 должны быть в диапазоне  $24 \pm 3$  В.

Суммарный ток потребления всех подключенных датчиков и всех подключенных дискретных входов (7 мА на вход) не должен превышать 630 мА. Если потребление датчиков и входов больше указанного, то для питания датчиков следует использовать внешний блок питания требуемой мощности. Если требуется обеспечивать гальваническую изоляцию между группами входов, то необходимо использовать несколько изолированных друг от друга источников питания подходящей мощности.

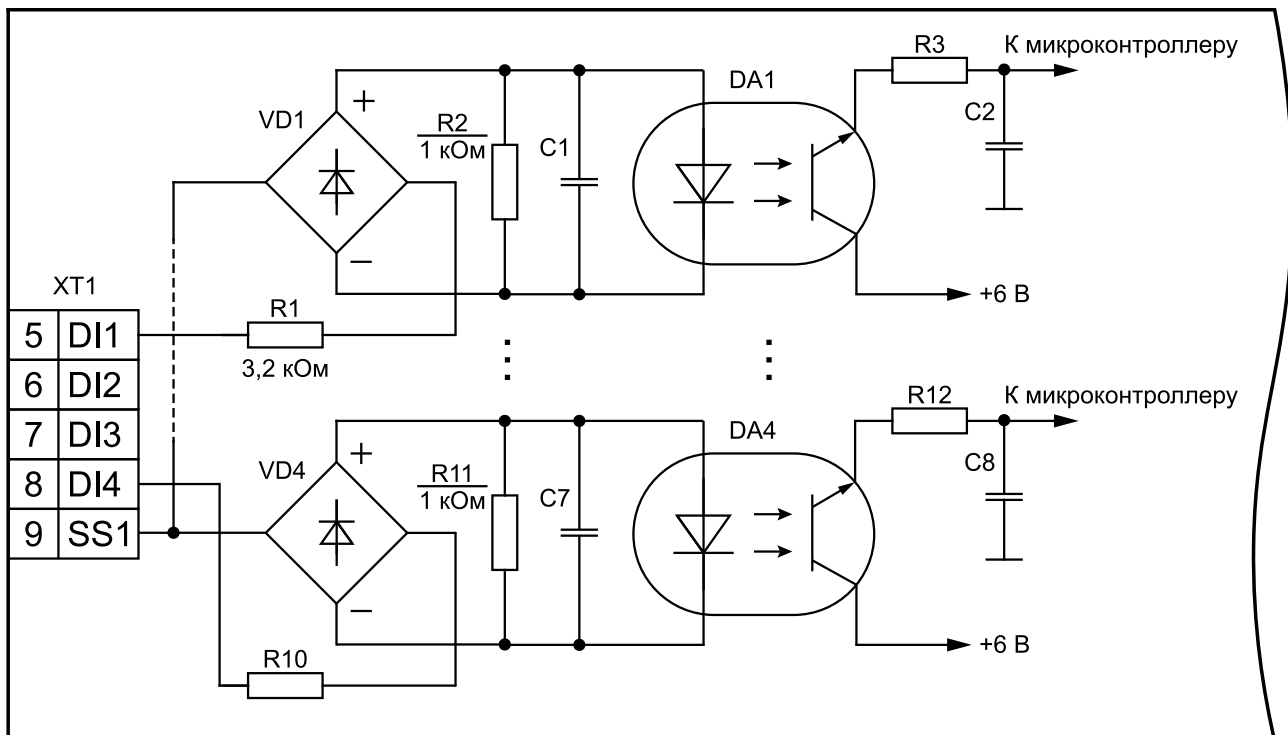


Рисунок 5.3 – Электрическая принципиальная схема группы дискретных входов (схема других групп входов идентична приведенной)

## 5.6.2 Подключение датчиков типа «сухой контакт»

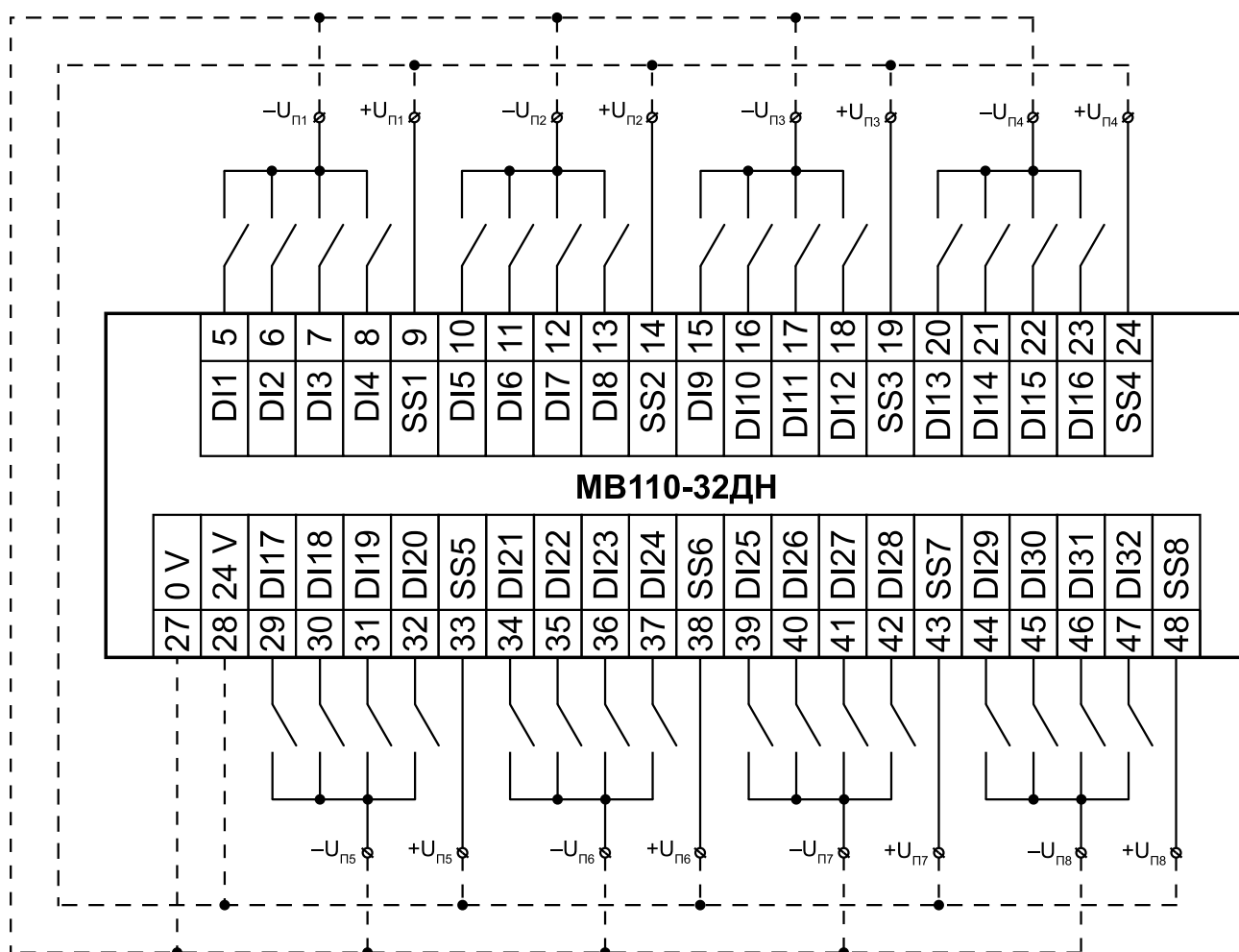


Рисунок 5.4 – Схема подключения дискретных датчиков с выходом типа «сухой контакт»

**ПРИМЕЧАНИЕ**

Встроенный источник питания  $24 \pm 3$  В (клеммы 0 V и 24 V) можно подключать к входам, как изображено на схеме пунктирной линией, а также в обратной полярности.

## 5.6.3 Подключение датчика с выходом п-р-п типа

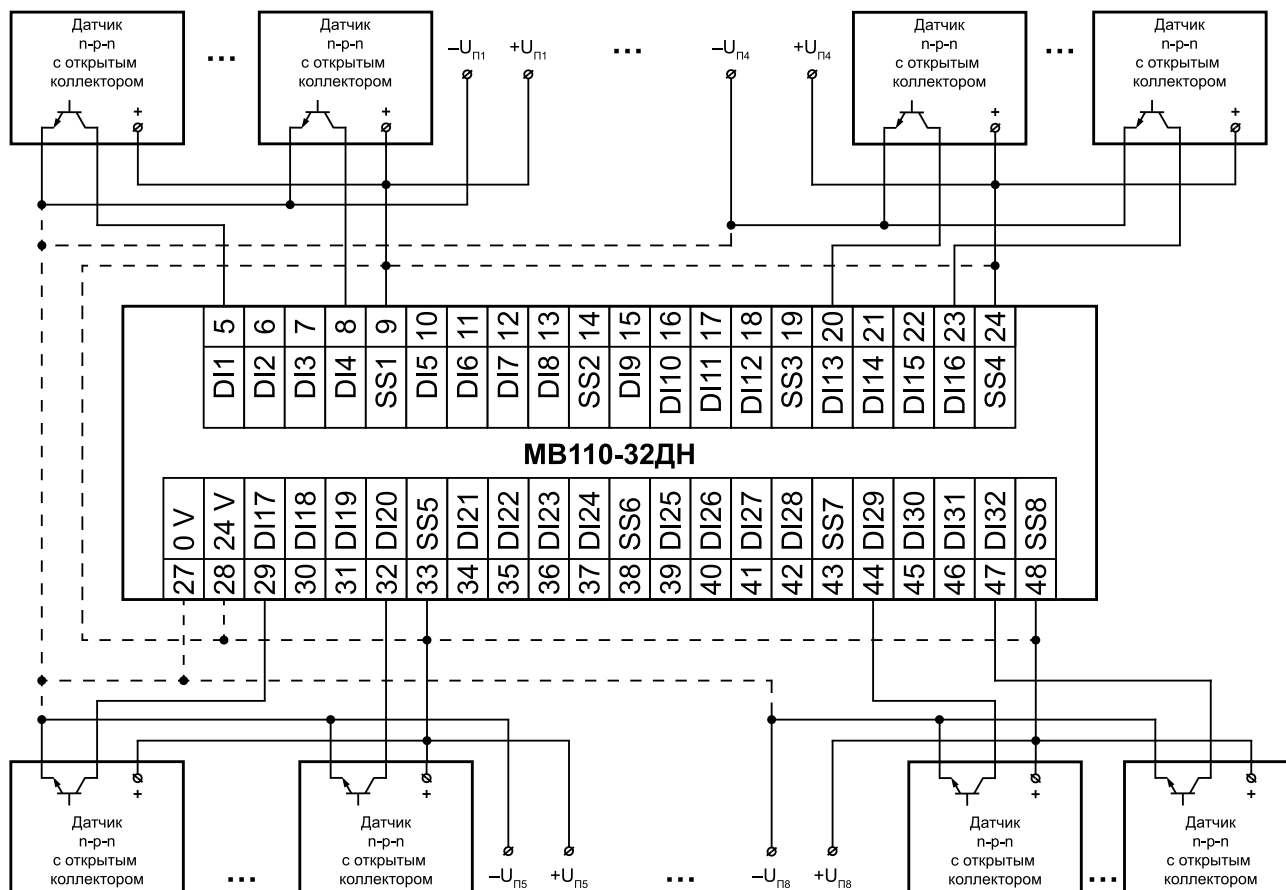


Рисунок 5.5 – Схема подключения дискретных датчиков с транзисторным выходом п-р-п типа с открытым коллектором

**ПРИМЕЧАНИЕ**

Встроенный источник питания  $24 \pm 3$  В (клеммы 0 В и 24 В) можно подключать к входам, как изображено на схеме пунктирной линией.



## 5.6.4 Подключение датчика с выходом р-п-р типа

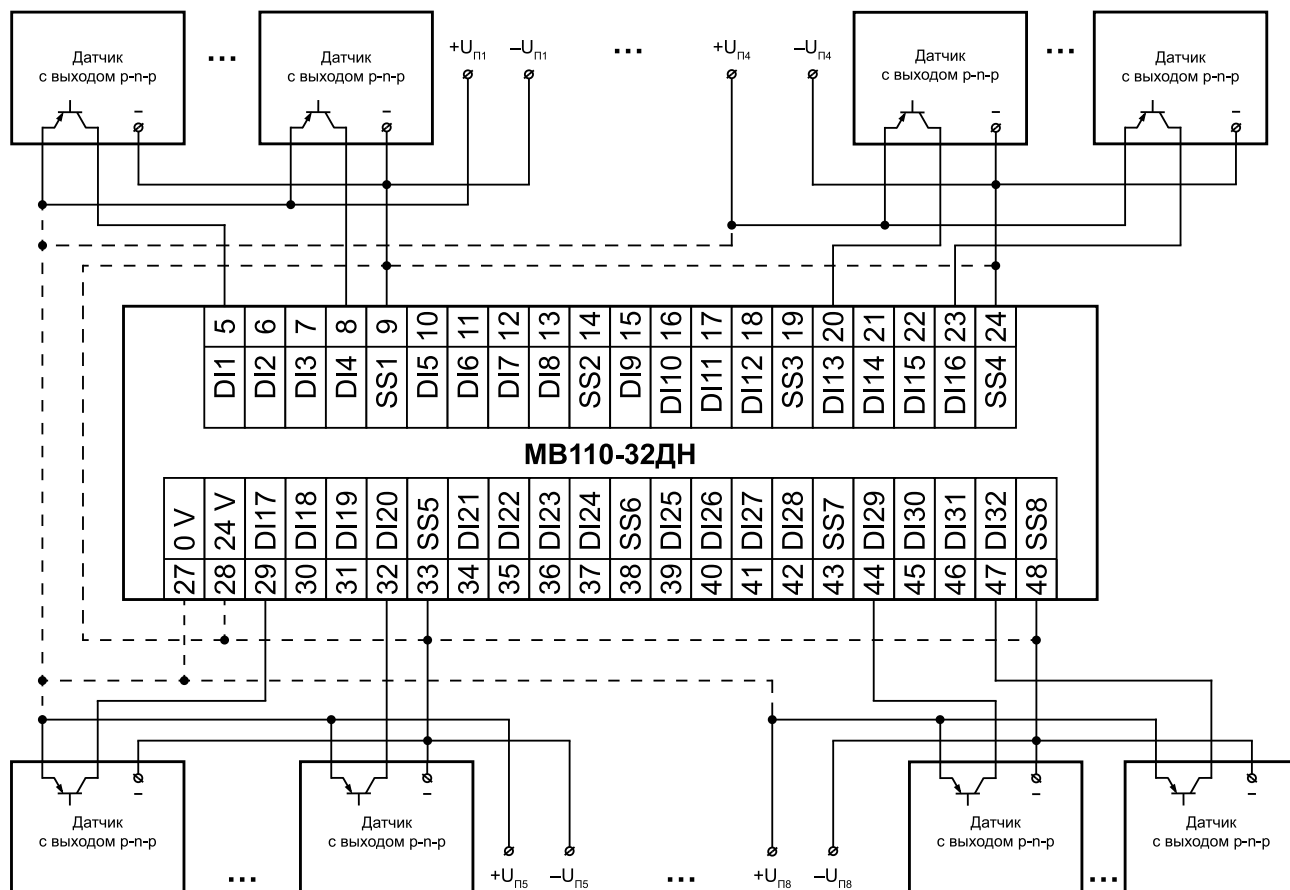


Рисунок 5.6 – Схема подключения дискретных датчиков с транзисторным выходом р-п-р типа

**ПРИМЕЧАНИЕ**

Встроенный источник питания  $24 \pm 3$  В (клеммы 0 В и 24 В) можно подключать к входам, как изображено на схеме пунктирной линией.

## 5.6.5 Подключение датчиков с выходами р-п-р и п-р-п типа и «сухой контакт»

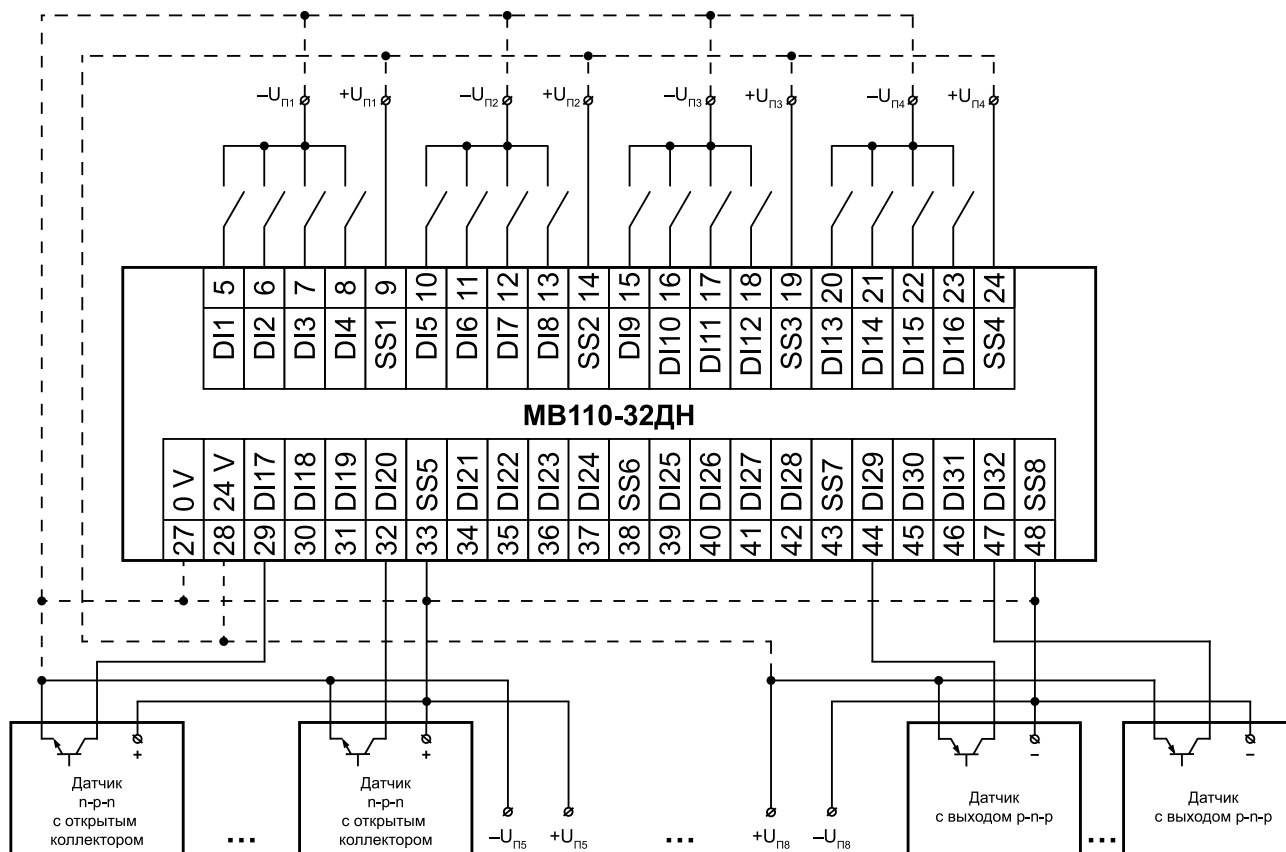


Рисунок 5.7 – Схема подключения дискретных датчиков с транзисторным выходом р-п-р типа и п-р-п типа с открытым коллектором и с выходом типа «сухой контакт»

**ПРИМЕЧАНИЕ**

Встроенный источник питания  $24 \pm 3$  В (клеммы 0 В и 24 В) можно подключать к входам, как изображено на схеме пунктирной линией.

## 6 Устройство и принцип работы

### 6.1 Принцип работы

Прибор работает в сети RS-485 по протоколам:

- DCON;
- Modbus ASCII;
- Modbus RTU;
- OВЕН.

Тип протокола определяется прибором автоматически.

Для организации обмена данными в сети по интерфейсу RS-485 необходим Мастер сети.

Мастером может являться:

- ПК;
- ПЛК;
- Панель оператора;
- удаленный облачный сервис.

В сети RS-485 предусмотрен только один Мастер сети.

Каждый дискретный вход прибора имеет собственный шестнадцатититный счетчик импульсов, пришедших на вход. Максимальная частота импульсов счета должна составлять не более 1 кГц при длительности импульса не менее 0,5 мс. Импульсы большей частоты или меньшей длительности пропускаются.

Импульсы считаются по переднему фронту (по замыканию контакта). Для каждого дискретного входа может быть включено программное подавление дребезга контактов.

В случае пропадания питания модуля результаты счета сохраняются в энергонезависимой памяти прибора.

В случае переполнения счетчика его значение обнуляется, и счет продолжается.

### 6.2 Индикация

На лицевой панели прибора расположены светодиоды.

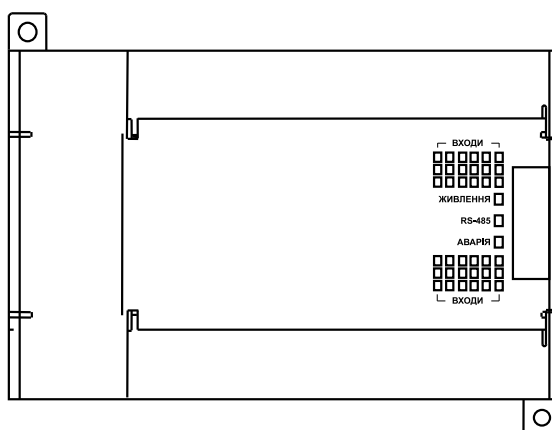


Рисунок 6.1 – Лицевая панель прибора

Таблица 6.1 – Назначение светодиодов

| Светодиод    | Состояние светодиода | Назначение                                                                               |
|--------------|----------------------|------------------------------------------------------------------------------------------|
| Входи 1...32 | Светится             | На дискретный вход подана «логическая единица»                                           |
| RS-485       | Мигает               | Передача данных по RS-485                                                                |
| Живлення     | Светится             | Питание подано                                                                           |
| Аварія       | Светится             | Обмен по сети RS-485 отсутствует дольше времени, установленного в параметре <b>t.out</b> |

## 7 Настройка

### 7.1 Конфигурирование

Прибор конфигурируется с помощью ПО «Конфигуратор M110». Установочный файл располагается на сайте [owen.ua](http://owen.ua).

Для конфигурирования прибора следует:

1. Подключить прибор к ПК через адаптер интерфейса RS-485/RS-232 или RS-485/USB.
2. Подать питание на прибор.
3. Установить и запустить ПО «Конфигуратор M110».
4. Выбрать настройки порта для установки связи с прибором.

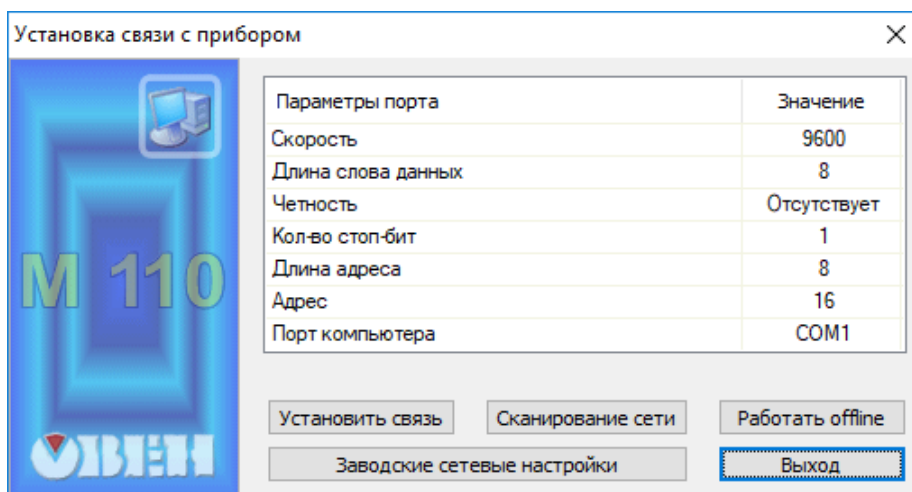


Рисунок 7.1 – Выбор настроек порта

5. Выбрать модель прибора.

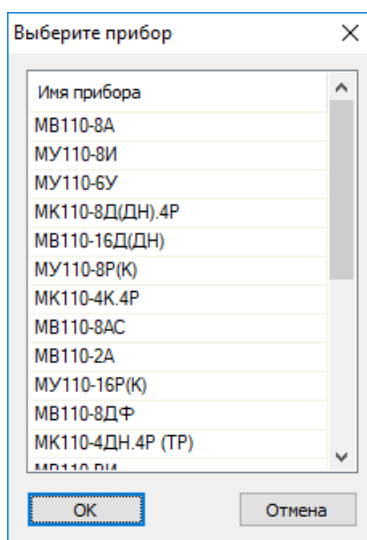


Рисунок 7.2 – Выбор модели прибора

6. В открывшемся главном окне задать конфигурационные параметры (см. приложение [Настраиваемые параметры](#)).

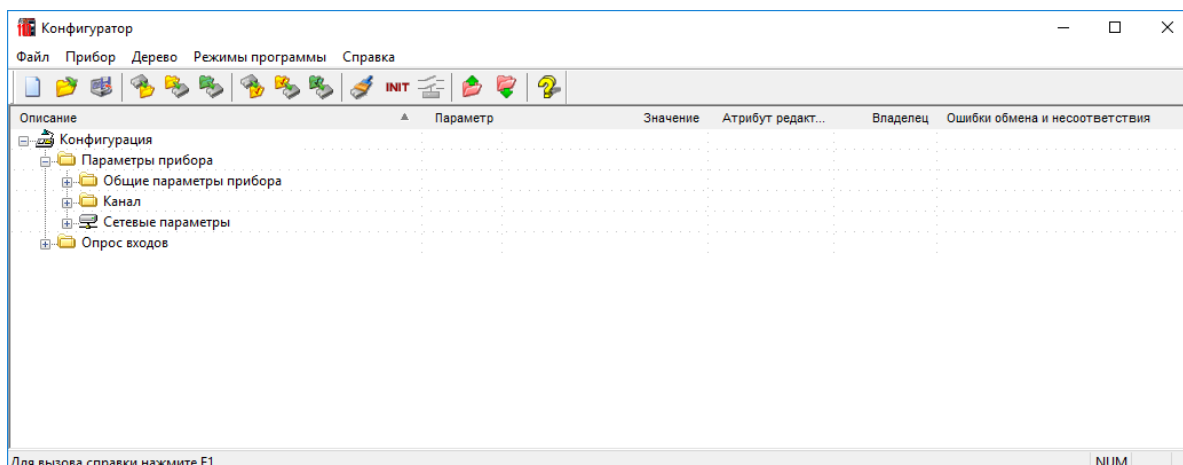


Рисунок 7.3 – Главное окно

7. После задачи параметров записать настройки в прибор, выбрав команду в главном меню **Прибор** → **Записать все параметры**.

Подробная информация о работе с ПО «Конфигуратор M110» представлена в руководстве пользователя на сайте [owen.ua](http://owen.ua).

## 7.2 Конфигурационные и оперативные параметры

Параметры в приборе разделяются на группы:

- конфигурационные;
- оперативные.

**Конфигурационные параметры** – это параметры, определяющие конфигурацию прибора: структуру и сетевые настройки. Значения этих параметров следует задавать с помощью ПО «Конфигуратор M110».

Значения конфигурационных параметров хранятся в энергонезависимой памяти прибора и сохраняются при выключении питания.

**Оперативные параметры** – это данные, которые прибор передает по сети RS-485 в случае запроса от Мастера сети. Оперативные параметры отражают текущее состояние регулируемой системы.

Каждый параметр имеет имя, состоящее из латинских букв (до четырех), которые могут быть разделены точками, и название. Например, «Фильтр дребезга контактов» **Tin.C**, где «Фильтр дребезга контактов» – название, **Tin.C** – имя.

Конфигурационные параметры имеют также индекс – цифру, отличающую параметры однотипных элементов. Индекс передается вместе со значением параметра. ПО «Конфигуратор M110» работает с индексами автоматически.

Оперативные параметры не имеют индекса. Они индексируются через сетевой адрес.

## 7.3 Восстановление заводских сетевых настроек

Восстановление заводских сетевых настроек прибора используется во время установки связи между ПК и прибором в случае утери информации о заданных значениях сетевых параметров прибора.

Для восстановления заводских сетевых настроек прибора следует:

1. Отключить питание прибора.
2. Открыть заглушку на лицевой панели прибора.
3. Установить переключатель **1** в положение **ON**. Прибор работает с заводскими значениями сетевых параметров, но в его памяти сохраняются установленные ранее значения сетевых параметров.
4. Включить питание.



### ВНИМАНИЕ

Напряжение на некоторых элементах печатной платы прибора опасно для жизни! Прикосновение к печатной плате, а также попадание посторонних предметов внутрь корпуса недопустимы.

5. Запустить ПО «Конфигуратор M110».

6. В окне установки связи задать значения заводских сетевых параметров (в соответствии с данными [таблицы 7.1](#)) или нажать кнопку **Заводские сетевые настройки**. Связь с прибором установится с заводскими значениями сетевых параметров.
7. Считать значения сетевых параметров прибора, выбрав команду **Прибор | Прочитать все параметры** или открыв папку **Сетевые параметры**.
8. Зафиксировать на бумаге значения сетевых параметров прибора, которые были считаны.
9. Закрывать ПО «Конфигуратор M110».
10. Отключить питание прибора.
11. Установить переключатель **1** в положение **OFF**.
12. Закрывать заглушку на лицевой панели прибора.
13. Подключить питание прибора и запустить ПО «Конфигуратор M110».
14. Установить зафиксированные ранее значения параметров в окне **Установка связи с прибором**.
15. Нажать кнопку **Установить связь** и проверить наличие связи с прибором, выбрав команду **Прибор | Проверка связи с прибором**.

Таблица 7.1 – Заводские значения сетевых параметров прибора


| Параметр     | Описание                           | Заводская установка |
|--------------|------------------------------------|---------------------|
| <b>bPS</b>   | Скорость обмена данными            | 9600 бит/с          |
| <b>PrtY</b>  | Тип контроля четности слова данных | Отсутствует         |
| <b>Sbit</b>  | Количество стоп-битов в посылке    | 1                   |
| <b>A.Len</b> | Длина сетевого адреса              | 8 бит               |
| <b>Addr</b>  | Базовый адрес прибора              | 16                  |
| <b>Rs.dl</b> | Задержка ответа по RS-485          | 2 мс                |

## 8 Интерфейс RS-485

### 8.1 Базовый адрес прибора в сети RS-485

Каждый прибор в сети RS-485 должен иметь свой уникальный базовый адрес. Базовый адрес прибора задается в ПО «Конфигуратор M110» (параметр **Addr**).

Таблица 8.1 – Адресация в сети RS-485

| Параметр                                                                                              | Значение                                                                                                                            |
|-------------------------------------------------------------------------------------------------------|-------------------------------------------------------------------------------------------------------------------------------------|
| <b>Протокол ОВЕН*</b>                                                                                 |                                                                                                                                     |
| Диапазон значений базового адреса при 8-битной адресации                                              | от 0 до 223                                                                                                                         |
| Диапазон значений базового адреса при 11-битной адресации                                             | от 0 до 2008                                                                                                                        |
| Широковещательный адрес при 8-битной адресации                                                        | 255                                                                                                                                 |
| Широковещательные адреса при 11-битной адресации                                                      | от 2040 до 2047                                                                                                                     |
| Базовый адрес прибора по умолчанию                                                                    | 16                                                                                                                                  |
| Базовый адрес каждого следующего прибора                                                              | [базовый адрес предыдущего прибора] + 32                                                                                            |
| <b>Протокол Modbus</b>                                                                                |                                                                                                                                     |
| Диапазон значений базового адреса                                                                     | от 1 до 247                                                                                                                         |
| Широковещательный адрес                                                                               | 0                                                                                                                                   |
| <b>Протокол DCON</b>                                                                                  |                                                                                                                                     |
| Диапазон значений базового адреса                                                                     | от 0 до 255                                                                                                                         |
|  <b>ПРИМЕЧАНИЕ</b> | * Длина базового адреса определяется параметром <b>A.Len</b> во время задания сетевых настроек. В адресе может быть 8, либо 11 бит. |

### 8.2 Протокол ОВЕН

По протоколу ОВЕН состояния дискретных входов и счетчиков опрашиваются через оперативные параметры прибора.

Таблица 8.2 – Оперативные параметры

| Параметр     | Индексация (в адресе)                   | Наименование                        | Тип    | Значения       | Комментарии                                                                                                    |
|--------------|-----------------------------------------|-------------------------------------|--------|----------------|----------------------------------------------------------------------------------------------------------------|
| <b>r.Cn</b>  | Не индексируется                        | Текущее состояние дискретных входов | Uint32 | 0...4294967295 | Битовая маска текущего состояния всех дискретных входов прибора. Только чтение                                 |
| <b>r.Cou</b> | От 0 до 31 (номер дискретного входа –1) | Значение счетчика дискретного входа | Uint16 | 0...65535      | Показывает количество импульсов, посчитанных дискретным входом. Счетчик обнуляется записью 0 в данный параметр |

В параметре **r.Cn** бит, равный 0, соответствует состоянию «Разомкнут», равный 1, соответствует состоянию «Замкнут». Старший бит соответствует входу с наибольшим номером.

Таблица 8.3 – Соответствие битов параметра r.Cn номерам входов

| № бита   | 31                          | 24 | 16                          | 23 | 15                         | 8 | 7                         | 0 |
|----------|-----------------------------|----|-----------------------------|----|----------------------------|---|---------------------------|---|
| Значение | Состояние входов с 32 до 25 |    | Состояние входов с 24 до 17 |    | Состояние входов с 16 до 9 |   | Состояние входов с 8 до 1 |   |

### Адресация оперативных параметров протокола ОВЕН

Каждый вход прибора имеет собственный сетевой адрес. Таким образом, прибор занимает 32 адреса в адресном пространстве сети RS-485. Адреса прибора должны следовать подряд. Для удобства задания адресов задается только Базовый адрес, который соответствует адресу Входа 1. Для каждого последующего входа адрес увеличивается на 1.

#### Пример

Для считывания значений счетчиков используется оперативный параметр **r.Cou**. Пусть Базовый адрес прибора **Addr** равен 32. Тогда для считывания значения счетчика первого канала следует прочитать параметр **r.Cou** с сетевым адресом 32, для значения второго канала следует прочитать параметр **r.Cou** с сетевым адресом 33 и т. д.

Таблица 8.4 – Сетевые адреса прибора

|                        | Вход 1               | Вход 2   | Вход 3   | ... | Вход 32   |
|------------------------|----------------------|----------|----------|-----|-----------|
| Расчет сетевого адреса | Базовый адрес (Addr) | Addr + 1 | Addr + 2 | ... | Addr + 31 |
| Сетевой адрес Входа    | 32                   | 33       | 34       | ... | 63        |

То есть 32-канальный прибор с точки зрения работы с его оперативными параметрами «распадается» на 32 одноканальных прибора.

## 8.3 Протокол Modbus

Режимы работы по протоколу Modbus:

- ASCII;
- RTU.

По протоколу Modbus возможно считывание битовой маски состояния всех дискретных входов (регистры с номерами 99, 100 (0x63, 0x64). В регистрах старший бит соответствует входу с наибольшим номером. Бит, равный **0**, соответствует состоянию входа «Разомкнут», равный **1** — состоянию «Замкнут».

Таблица 8.5 – Регистр 0x63 (битовая маска значений входов с 32 по 17)

| № бита   | 15                          | 8 | 7                           | 0 |
|----------|-----------------------------|---|-----------------------------|---|
| Значение | Состояние входов с 32 до 25 |   | Состояние входов с 24 до 17 |   |

Таблица 8.6 – Регистр 0x64 (битовая маска значений входов с 16 по 1)

| № бита   | 15                         | 8 | 7                         | 0 |
|----------|----------------------------|---|---------------------------|---|
| Значение | Состояние входов с 16 до 9 |   | Состояние входов с 8 до 1 |   |

Значение счетчиков дискретных входов следует считывать из регистров с номерами от 101 (0x65) до 132 (0x84). Для обнуления счетчиков следует записать значение **0** в эти регистры.

Запись регистров осуществляется командой 16 (0x10), чтение – командами 3 (0x03) или 4 (0x04).

Полный список регистров Modbus приведен в Приложении [Регистры протокола Modbus](#).

## 8.4 Протокол DCON

Для работы с дискретными входами и счетчиками по протоколу DCON в модуле реализованы 3 команды:

- считать значения дискретных входов (вариант № 1 и вариант № 2);
- считать значения счетчика дискретного входа;
- обнулить состояние счетчика дискретного входа.



**Считать значения дискретных входов (вариант № 1)****Посылка:**

@AA [CHK] (cr)

где **AA** – адрес модуля от 0x00 до 0xFF;

**[CHK]** – контрольная сумма;

**(cr)** – символ перевода строки (0x0D).

**Ответ:**

- в случае приема допустимой команды:  
(данные) [CHK] (cr)
- при нераспознанной команде:  
?AA [CHK] (cr)

где **(данные)** – 32 бита значений, описанные в [таблице 8.7](#).

**Таблица 8.7 – Соответствие состояний дискретных входов битам данных**

| № бита   | 31                          | 24 | 23                          | 16 | 15                         | 8 | 7                         | 0 |
|----------|-----------------------------|----|-----------------------------|----|----------------------------|---|---------------------------|---|
| Значение | Состояние входов с 32 до 25 |    | Состояние входов с 24 до 17 |    | Состояние входов с 16 до 9 |   | Состояние входов с 8 до 1 |   |

**ВНИМАНИЕ**

Для протокола DCON бит, равный **1**, означает, что вход «Разомкнут», бит, равный **0**, – что вход «Замкнут».

Если в посылке синтаксическая ошибка или ошибка в контрольной сумме, то ответ не посылается.

**Пример**

Посылка:

>@10 [CHK] (cr) – запрос состояния дискретных входов с модуля с шестнадцатеричным адресом 10.

Ответ:

>FFFFFFFF [CHK] (cr) – все дискретные входы в состоянии «Разомкнут».

**Считать значения дискретных входов (вариант № 2)****Посылка:**

\$AA6 [CHK] (cr)

где **AA** – адрес модуля от 0x00 до 0xFF;

**6** – команда чтения значения дискретных входов;

**[CHK]** – контрольная сумма;

**(cr)** – символ перевода строки (0x0D).

**Ответ:**

- в случае приема допустимой команды:  
! (данные) [CHK] (cr)
- при нераспознанной команде:  
?AA [CHK] (cr)

где **(данные)** – три байта значений, описанные в [таблице 8.8](#).

**Таблица 8.8 – Соответствие состояний дискретных входов битам данных**

| № бита   | 39                          | 32 | 31                          | 24 | 23                          | 16 | 15                         | 8 | 7                         | 0 |
|----------|-----------------------------|----|-----------------------------|----|-----------------------------|----|----------------------------|---|---------------------------|---|
| Значение | Состояние входов с 40 до 33 |    | Состояние входов с 32 до 25 |    | Состояние входов с 24 до 17 |    | Состояние входов с 16 до 9 |   | Состояние входов с 8 до 1 |   |

**ВНИМАНИЕ**

Для протокола DCON бит, равный **1**, означает, что вход «Разомкнут», бит, равный **0**, – что вход «Замкнут».

Если в посылке синтаксическая ошибка или ошибка в контрольной сумме, то ответ не посылается.

**Пример**

Посылка:

>\$106 [CHK] (cr) – запрос состояния дискретных входов с модуля с шестнадцатеричным адресом 10.

Ответ:

>! 0000000300 [CHK] (cr) – дискретные входы № 1, 2 в состоянии «Разомкнут», остальные в состоянии «Замкнут».

**Считать значения счетчика дискретного входа**

Посылка:

#AANN [CHK] (cr)

где **AA** – адрес модуля от 0x00 до 0xFF;

**NN** – номер входа от 0x00 до 0x1F;

[CHK] – контрольная сумма;

(cr) – символ перевода строки (0x0D).

Ответ:

- в случае приема допустимой команды:

! (данные) [CHK] (cr)

- в случае запроса счетчика с несуществующего входа или при нераспознаваемой команде:

?AA [CHK] (cr)

где **(данные)** – результат вычисления в диапазоне от 00000 до 65535 в десятичном виде (строка 5 символов).

Если в посылке синтаксическая ошибка или ошибка в контрольной сумме, то никакого ответа не требуется.

**Пример**

Посылка:

>#1001 [CHK] (cr) – запрос состояния счетчика входа № 2 модуля с шестнадцатеричным адресом 10.

Ответ:

>! 00347 [CHK] (cr) – значение счетчика равно 347 (в десятичном виде).

**Обнулить состояние счетчика дискретного входа**

Посылка:

\$AACNN [CHK] (cr)

где **AA** – адрес модуля от 0x00 до 0xFF;

**C** – команда сброса значения счетчика (C – большая латинская);

**NN** – номер дискретного входа от 0x0 до 0x1F;

[CHK] – контрольная сумма;

(cr) – символ перевода строки (0x0D).

Ответ:

- в случае приема допустимой команды:

- ! (данные) [СНК] (cr)
- при нераспознаваемой команде:  
?AA[СНК] (cr)

Если в посылке синтаксическая ошибка или ошибка в контрольной сумме, то никакого ответа не требуется.

#### Пример

Посылка:

> \$10C01 [СНК] (cr) – обнулить состояние счетчика входа № 2 модуля с шестнадцатеричным адресом 10.

Ответ:

>!10 [СНК] (cr) – значение счетчика обнулено.

Контрольная сумма (СНК) позволяет обнаружить ошибки в командах, отправленных из ведущего устройства, а также в ответах ведомого. Контрольная сумма (СНК) передается как коды двух ASCII символов (от 0x00 до 0xFF) и представляет собой сумму ASCII кодов всех символов посылки не включая код символа переноса строки. В случае переполнения суммы, старшие разряды отбрасываются.



#### ПРИМЕЧАНИЕ

Вся информация, содержащаяся в кадре, включая адрес прибора, данные, СНК и символ перевода строки, передается в ASCII кодах. Следует обратить внимание, что использование ASCII кодов строчных латинских символов недопустимо.

## 8.5 Программное подавление дребезга контактов

Для каждого дискретного входа может быть включено программное подавление дребезга контактов. Программное подавление включается в параметре **Tin.C** в папке «Параметры входов».



#### ВНИМАНИЕ

Для работы с сигналами частотой выше 90 Гц при их скважности 50 % и менее не следует включать подавление дребезга контактов, т. к. полезный сигнал будет принят за дребезг и пропущен.

## 8.6 Режим «Авария»

В случае отсутствия запросов от Мастера сети RS-485 в течение времени тайм-аута прибор переходит в режим «Авария». На передней панели прибора загорается светодиод «Авария». Время тайм-аута задается в параметре «Максимальный сетевой тайм-аут» (**t.out**).

Значение параметра **t.out** задается в секундах (в диапазоне от **0** до **600**) в ПО «Конфигуратор M110» или по протоколу Modbus.

Если задано значение **0**, то параметр не функционирует, т. е. прибор не переводится в режим «Авария».

Если в режиме «Авария» на прибор приходит какой-либо запрос от Мастера сети, то прибор выходит из режима «Авария», индикатор «Авария» гаснет.

## 9 Техническое обслуживание

### 9.1 Общие указания

Во время выполнения работ по техническому обслуживанию прибора следует соблюдать требования безопасности из [раздела 3](#).

Техническое обслуживание прибора проводится не реже одного раза в 6 месяцев и включает следующие процедуры:

- проверка крепления прибора;
- проверка винтовых соединений;
- удаление пыли и грязи с клеммника прибора.

## 10 Маркировка

На корпус прибора нанесены:

- товарный знак предприятия-изготовителя;
- условное обозначение прибора;
- знак соответствия техническим регламентам;
- класс электробезопасности по ДСТУ EN 61140;
- степень защиты по ДСТУ EN 60529;
- род питающего тока, номинальное напряжение или диапазон напряжений питания;
- номинальная потребляемая мощность;
- заводской номер и год выпуска (штрихкод);
- схема подключения.

На потребительскую тару нанесены:

- товарный знак и адрес предприятия-изготовителя;
- наименование и (или) условное обозначение исполнения прибора;
- заводской номер прибора (штрихкод);
- дата упаковки.

## 11 Упаковка

Упаковка прибора производится в соответствии с ДСТУ 8281 в индивидуальную потребительскую тару, выполненную из гофрированного картона. Перед помещением в индивидуальную потребительскую тару каждый прибор должен упаковываться в пакет из полиэтиленовой пленки.

Упаковка прибора должна соответствовать документации предприятия-изготовителя и обеспечивать сохранность прибора при хранении и транспортировании.

Допускается использование другого вида упаковки по согласованию с Заказчиком.

## 12 Транспортирование и хранение

Прибор должен транспортироваться в закрытом транспорте любого вида. В транспортных средствах тара должна крепиться согласно правилам, действующим на соответствующих видах транспорта.

Транспортирование приборов должно осуществляться при температуре окружающего воздуха от минус 25 до плюс 55 °С с соблюдением мер защиты от ударов и вибраций.

Прибор следует перевозить в транспортной таре поштучно или в контейнерах.

Приборы должны храниться в таре изготовителя при температуре окружающего воздуха от 5 до 40 °С в отапливаемых хранилищах. В воздухе не должны присутствовать агрессивные примеси.

Прибор следует хранить на стеллажах.

## 13 Комплектность

| Наименование                        | Количество |
|-------------------------------------|------------|
| Прибор                              | 1 шт.      |
| Паспорт и Гарантийный талон         | 1 экз.     |
| Краткое руководство по эксплуатации | 1 экз.     |

**ПРИМЕЧАНИЕ**

Изготовитель оставляет за собой право внесения дополнений в комплектность прибора.

## Приложение А. Настраиваемые параметры

Полный перечень параметров прибора с указанием типов, имен, HASH-сверток и диапазонов значений приведен в файле «Параметры MB110-32ДН» на сайте [owen.ua](http://owen.ua).

Таблица А.1 – Общие параметры

| Имя параметра | Название параметра | Допустимые значения | Заводская установка |
|---------------|--------------------|---------------------|---------------------|
| dev           | Имя прибора        | до 8 символов       | MV110-32            |
| ver           | Версия прошивки    | до 8 символов       | –                   |

Таблица А.2 – Конфигурационные параметры

| Параметр                         |                                    | Допустимые значения                                                                                                                       | Комментарии                                                                                                                                                 | Заводская установка |
|----------------------------------|------------------------------------|-------------------------------------------------------------------------------------------------------------------------------------------|-------------------------------------------------------------------------------------------------------------------------------------------------------------|---------------------|
| Имя                              | Название                           |                                                                                                                                           |                                                                                                                                                             |                     |
| <b>Папка «Сетевые параметры»</b> |                                    |                                                                                                                                           |                                                                                                                                                             |                     |
| <b>bPS</b>                       | Скорость обмена данными            | 0...8                                                                                                                                     | 0 – 2,4 кбод;<br>1 – 4,8 кбод;<br>2 – 9,6 кбод;<br>3 – 14,4 кбод;<br>4 – 19,2 кбод;<br>5 – 28,8 кбод;<br>6 – 38,4 кбод;<br>7 – 57,6 кбод;<br>8 – 115,2 кбод | 2                   |
| <b>LEn</b>                       | Длина слова данных                 | 0...1                                                                                                                                     | 0 – 7 бит,<br>1 – 8 бит                                                                                                                                     | 1                   |
| <b>PrtY</b>                      | Тип контроля четности слова данных | 0...2                                                                                                                                     | 0 – отсутствует (no);<br>1 – четность (Even);<br>2 – нечетность (Odd)                                                                                       | 0                   |
| <b>Sbit</b>                      | Количество стоп-битов в посылке    | 0...1                                                                                                                                     | 0 – 1 стоп-бит;<br>1 – 2 стоп-бита                                                                                                                          | 0                   |
| <b>A.LEn</b>                     | Длина сетевого адреса              | 0...1                                                                                                                                     | 0 – 8 бит;<br>1 – 11 бит                                                                                                                                    | 0                   |
| <b>Addr</b>                      | Базовый адрес прибора              | Протокол ОВЕН:<br>0...223 для <b>A.LEn</b> = 8;<br>0...2008 для <b>A.LEn</b> = 11.<br>Протокол Modbus: 1...247.<br>Протокол DCON: 0...255 | —                                                                                                                                                           | 16                  |
| <b>t.out</b>                     | Максимальный сетевой тайм-аут      | 0...600 с                                                                                                                                 | —                                                                                                                                                           | 0                   |
| <b>Rs.dL</b>                     | Задержка ответа по RS-485          | 0...65535 мс                                                                                                                              | —                                                                                                                                                           | 2                   |
| <b>Папка «Сетевые входы»</b>     |                                    |                                                                                                                                           |                                                                                                                                                             |                     |
| <b>Tin.C</b>                     | Фильтр дребезга контактов          | 0...1                                                                                                                                     | 0 – Выключено;<br>1 – Включено                                                                                                                              | 0                   |



### ВНИМАНИЕ

Невозможно использование в приборе следующих сочетаний сетевых параметров (из-за аппаратных ограничений):

**PrtY = 0, Sbit = 0, LEn = 0** (контроль четности отсутствует, 1 стоп-бит, 7 бит);

**PrtY = 1, Sbit = 1, LEn = 1** (проверка на четность, 2 стоп-бита, 8 бит);

**PrtY = 2, Sbit = 1, LEn = 1** (проверка на нечетность, 2 стоп-бита, 8 бит).

## Приложение Б. Регистры протокола Modbus

Таблица Б.1 – Регистры протокола Modbus

| Параметр                      | Значение<br>[ед. изм.] | Тип    | Адрес регистра |            |
|-------------------------------|------------------------|--------|----------------|------------|
|                               |                        |        | (Hex)          | (Dec)      |
| Значение на входе № 1         | 0...65535              | Uint16 | 0065           | 0101       |
| Значение на входе № 2         | 0...65535              | Uint16 | 0066           | 0102       |
| Значение на входе № 3         | 0...65535              | Uint16 | 0067           | 0103       |
| Значение на входе № 4         | 0...65535              | Uint16 | 0068           | 0104       |
| Значение на входе № 5         | 0...65535              | Uint16 | 0069           | 0105       |
| Значение на входе № 6         | 0...65535              | Uint16 | 006A           | 0106       |
| Значение на входе № 7         | 0...65535              | Uint16 | 006B           | 0107       |
| Значение на входе № 8         | 0...65535              | Uint16 | 006C           | 0108       |
| Значение на входе № 9         | 0...65535              | Uint16 | 006D           | 0109       |
| Значение на входе № 10        | 0...65535              | Uint16 | 006E           | 0110       |
| Значение на входе № 11        | 0...65535              | Uint16 | 006F           | 0111       |
| Значение на входе № 12        | 0...65535              | Uint16 | 0070           | 0112       |
| Значение на входе № 13        | 0...65535              | Uint16 | 0071           | 0113       |
| Значение на входе № 14        | 0...65535              | Uint16 | 0072           | 0114       |
| Значение на входе № 15        | 0...65535              | Uint16 | 0073           | 0115       |
| Значение на входе № 16        | 0...65535              | Uint16 | 0074           | 0116       |
| Значение на входе № 17        | 0...65535              | Uint16 | 0075           | 0117       |
| Значение на входе № 18        | 0...65535              | Uint16 | 0076           | 0118       |
| Значение на входе № 19        | 0...65535              | Uint16 | 0077           | 0119       |
| Значение на входе № 20        | 0...65535              | Uint16 | 0078           | 0120       |
| Значение на входе № 21        | 0...65535              | Uint16 | 0079           | 0121       |
| Значение на входе № 22        | 0...65535              | Uint16 | 007A           | 0122       |
| Значение на входе № 23        | 0...65535              | Uint16 | 007B           | 0123       |
| Значение на входе № 24        | 0...65535              | Uint16 | 007C           | 0124       |
| Значение на входе № 25        | 0...65535              | Uint16 | 007D           | 0125       |
| Значение на входе № 26        | 0...65535              | Uint16 | 007E           | 0126       |
| Значение на входе № 27        | 0...65535              | Uint16 | 007F           | 0127       |
| Значение на входе № 28        | 0...65535              | Uint16 | 0080           | 0128       |
| Значение на входе № 29        | 0...65535              | Uint16 | 0081           | 0129       |
| Значение на входе № 30        | 0...65535              | Uint16 | 0082           | 0130       |
| Значение на входе № 31        | 0...65535              | Uint16 | 0083           | 0131       |
| Значение на входе № 32        | 0...65535              | Uint16 | 0084           | 0132       |
| Битовая маска значений входов | 0...4294967295         | Uint32 | 0063, 0064     | 0099, 0100 |
| Максимальный сетевой тайм-аут | 0...600 [с]            | Uint16 | 0060           | 0096       |



### ПРИМЕЧАНИЕ

1. Запись в регистры осуществляется командой 16 (0x10), чтение – командами 03 или 04 (прибор поддерживает обе команды).
2. Счетчики обнуляются записью 0 в регистры хранения результатов счета.
3. В регистрах битовых масок значений входов старший бит соответствует входу с наибольшим номером: бит, равный 1, соответствует состоянию входа «Замкнут».
4. Тип данных Uint16 в таблице является сокращением от Unsigned Integer 16.



61153, г. Харьков, ул. Гвардейцев Широнинцев, 3А  
тел.: (057) 720-91-19  
тех. поддержка 24/7: 0-800-21-01-96, support@owen.ua  
отдел продаж: sales@owen.ua  
www.owen.ua  
2-RU-90924-1.3