

ОВЕН ТРМ1033–02.02

Регулятор для систем вентиляции с электрическим калорифером нагрева и увлажнителем

Краткое руководство

Прибор выпускается в соответствии с ТУ У 27.1-35348663-059:2019.

1 Технические характеристики

Наименование	Значение	
Диапазон напряжения питания	~ 94...264 В (номинальное ~ 230 В)	= 19...30 В (номинальное = 24 В)
Потребляемая мощность, не более	17 ВА	10 Вт
Дискретные входы		
Тип датчика	Механические коммутационные устройства	
Номинальное напряжение питания	~ 230 В	= 24 В
Аналоговые входы		
Тип датчика	PT100/PT1000 $\alpha = 0,00385 (-200...+850\text{ }^\circ\text{C})$ Ni1000 $\alpha = 0,00617 (-60...+180\text{ }^\circ\text{C})$ NTC10K $R_{25} = 10\ 000\ (\text{В } 25/100 = 3950 (-20...+125\text{ }^\circ\text{C}))$ 4...20 mA	
Предел основной приведенной погрешности	$\pm 1,0\ \%$	
Гальваническая развязка	Отсутствует	
Дискретный выход		
Допустимый ток нагрузки, не более	5 А	3 А
Гальваническая развязка	Индивидуальная	
Аналоговые выходы		
Тип выходного устройства	ЦАП «0-10 В»	
Внешняя нагрузка, не менее	2 кОм	
Конструкция		
Тип корпуса	Для крепления на DIN-рейку (35 мм)	
Габаритные размеры	123 × 90 × 58	
Степень защиты корпуса по ДСТУ EN 60529	IP20	
Встроенный блок питания	= 24 В	-

2 Условия эксплуатации

- Прибор предназначен для эксплуатации при следующих условиях:
- закрытые взрывобезопасные помещения без агрессивных паров и газов;
 - температура окружающего воздуха от минус 20 до +55 °С;
 - верхний предел относительной влажности воздуха: не более 80 % при +35° С и более низких температурах без конденсации влаги;
 - допустимая степень загрязнения 1 (несущественные загрязнения или наличие только сухих непроводящих загрязнений)
 - атмосферное давление от 84 до 106,7 кПа.

3 Монтаж



ОПАСНОСТЬ

Монтаж должен производить только обученный специалист с допуском на проведение электромонтажных работ. При проведении монтажа следует использовать индивидуальные защитные средства и специальный электромонтажный инструмент с изолирующими свойствами до 1000 В. Компания ОВЕН не несет ответственности за последствия, связанные с неправильным использованием данного руководства.

Монтаж прибора производится в шкафу, конструкция которого должна обеспечивать защиту от попадания в него влаги, грязи и посторонних предметов.

Монтаж прибора на DIN-рейке осуществляется в следующей последовательности:

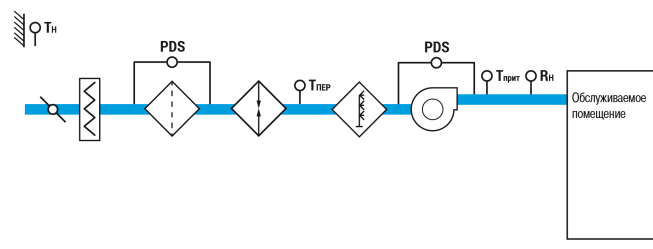
1. Прибор установить на DIN-рейку.
2. Прибор с усилием прижать к DIN-рейке и зафиксировать защелку.
3. Присоединить ответные части съемных клеммников.

Демонтаж прибора осуществляется в следующей последовательности:

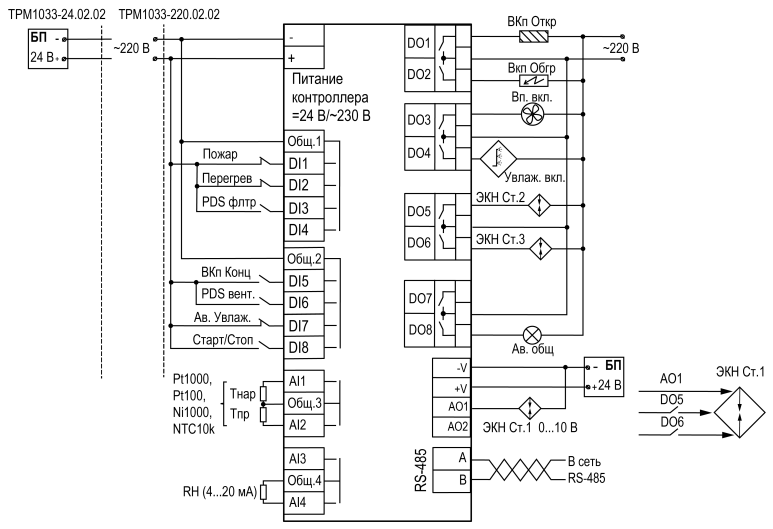
1. Снять ответные части съемных клеммников.
2. Отжать отверткой защелку и снять прибор.

4 Структурная схема

4.1 Алгоритм 02.02



5 Подключение сигналов



6 Назначение входов/выходов

Таблица 6.1 - Сигналы

Номер клеммы	Описание	Назначение
DI1	Датчик пожара	1 - норма 0 - авария Пожар
DI2	Термостат перегрева теплообменника	1 - норма 0 - авария Перегрев
DI3	Датчик перепада давления на приточном фильтре	1 - норма 0 - авария PDS Флтр
DI5	Концевой выключатель приточного воздушного клапана	0 - закрыт 1 - открыт ВКл.Конц
DI6	Датчик перепада давления на приточном вентиляторе	0 - нет перепада 1 - перепад PDS Вент
DI7	Авария увлажнителя	1 - норма 0 - авария Ав.Увлаж.
DI8	Кнопка запуска/останова	1 - старт 0 - стоп Стоп/Пуск
AI1	Температура наружного воздуха	Тнар
AI2	Температура приточного воздуха	Тприт
AI4	Датчик влажности воздуха в помещении	RH
DO1	Открытие приточного воздушного клапана	ВКл.Откр
DO2	Включение обогрева приточного воздушного клапана	ВКл.Обгр
DO3	Включение приточного вентилятора	Вент.пр
DO4	Включение увлажнителя	1 - старт 0 - стоп Увлаж. Вкл
DO5	Включить 2-ю ступень электрического калорифера	ЭКН Ст2
DO6	Включить 3-ю ступень электрического калорифера	ЭКН Ст3
DO8	Лампа «Авария»	АвОбщ
AO1	Управление первой ступенью электрического калорифера	ЭКН Ст1

7 Управление и индикация

На лицевой панели прибора расположены элементы индикации и управления:

- двухстрочный 16-ти разрядный ЖКИ;
- два светодиода;
- шесть кнопок.

Таблица 7.1 - Назначение кнопок

Кнопка	Назначение
ALT + OK	Вход в основное меню со Стартового экрана
ALT + SEL	Переход в меню Авария со Стартового экрана
ALT + ↑ или ALT + ↓	Изменение положения курсора (редактирование параметра)

Таблица 7.2 - Назначение светодиодов

Режим	Светодиод «Работа»	Светодиод «Авария»
Дежурный режим	—	—
Работа	—	Светится
Авария	Светится	—
Тест	Мигает (1 раз 2 сек)	—

8 Работа прибора

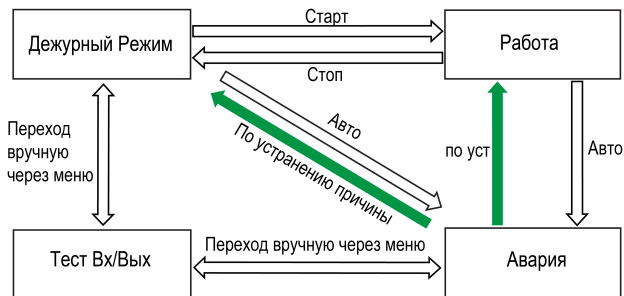
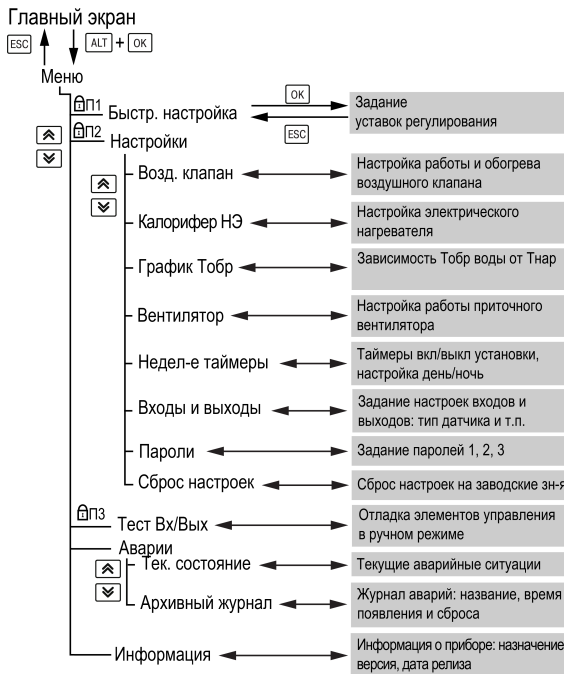


Рисунок 8.1 – Блок-схема перехода между режимами работы

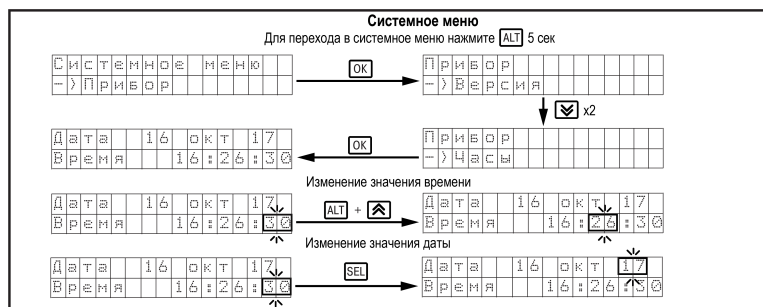
9 Меню



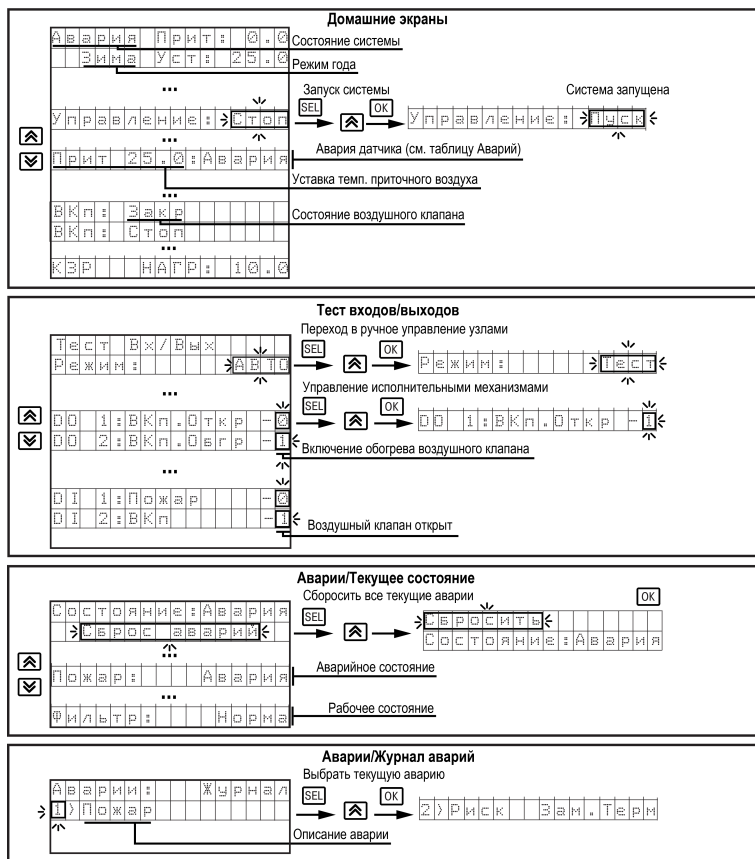
10 Аварии

Тип аварии	Условие	Сброс
Пожар	Сработал дискретный датчик пожара	Сброс в меню Аварии после устранения причины
Вкп	После подачи команды на открытие/закрытие воздушного клапана не появился/не пропал сигнал от концевого выключателя клапана. При отсутствии концевого выключателя поставить в параметре Меню/Возд. клапан/Вр.открытия = 0, тогда прибор не будет фиксировать эту аварию	Сброс в меню Аварии после устранения причины
Вп	После подачи команды на запуск/остановку первого/второго вентилятора не изменился сигнал от датчика перепада давления или пропал во время работы. При отсутствии датчиков перепада давления на вентиляторах, поставить в параметрах Меню/Вентилятор/Вр. Разгона = 0 и Вр.Останов = 0, а также замкнуть DI6	
Перегрев	Сработал термостат или температура приточного воздуха превысила допустимое значение	
Увлажн-ль	Сработал автомат защиты увлажнителя	Автоматически по устранению причины с задержкой 3 с
Дат. Тприт Дат. Тнар RH	Значение сигнала от датчика температуры или влажности находится вне допустимого для выбранного типа диапазона или обрыв датчика	Автоматически по устранению причины с задержкой 3 с

11 Работа с экраном



12 Работа с экраном



61153, г. Харьков, ул. Гвардейцев Широнинцев, 3А

тел.: (057) 720-91-19

тех. поддержка 24/7: 0-800-21-01-96, support@owen.ua

отдел продаж: sales@owen.ua

www.owen.ua

per.: 2-RU-55114-1.4