

ОВЕН ТРМ1033–32.00

Регулятор для систем вентиляции с электрическим калорифером нагрева и рекуператором

Краткое руководство

Прибор выпускается в соответствии с ТУ У 27.1-35348663-059:2019.

1 Технические характеристики

Наименование	Значение	
Диапазон напряжения питания	~ 94...264 В (номинальное ~ 230 В)	= 19...30 В (номинальное = 24 В)
Потребляемая мощность, не более	17 ВА	10 Вт
Дискретные входы		
Тип датчика	Механические коммутационные устройства	
Номинальное напряжение питания	~ 230 В	= 24 В
Аналоговые входы		
Тип датчика	PT100/PT1000 $\alpha = 0,00385 (-200...+850\text{ }^\circ\text{C})$ Ni1000 $\alpha = 0,00617 (-60...+180\text{ }^\circ\text{C})$ NTC10K R ₂₅ = 10 000 (В 25/100 = 3950 (-20...+125 °C)) 4...20 mA	
Предел основной приведенной погрешности	± 1,0 %	
Гальваническая развязка	Отсутствует	
Дискретный выход		
Допустимый ток нагрузки, не более	5 А	3 А
Гальваническая развязка	Индивидуальная	
Аналоговые выходы		
Тип выходного устройства	ЦАП «0-10 В»	
Внешняя нагрузка, не менее	2 кОм	
Конструкция		
Тип корпуса	Для крепления на DIN-рейку (35 мм)	
Габаритные размеры	123 × 90 × 58	
Степень защиты корпуса по ДСТУ EN 60529	IP20	
Встроенный блок питания	= 24 В	-

2 Условия эксплуатации

- Прибор предназначен для эксплуатации при следующих условиях:
- закрытые взрывобезопасные помещения без агрессивных паров и газов;
 - температура окружающего воздуха от минус 20 до +55 °C;
 - верхний предел относительной влажности воздуха: не более 80 % при +35 °C и более низких температурах без конденсации влаги;
 - допустимая степень загрязнения 1 (несущественные загрязнения или наличие только сухих непроводящих загрязнений)
 - атмосферное давление от 84 до 106,7 кПа.

3 Монтаж



ОПАСНОСТЬ

Монтаж должен производить только обученный специалист с допуском на проведение электромонтажных работ. При проведении монтажа следует использовать индивидуальные защитные средства и специальный электромонтажный инструмент с изолирующими свойствами до 1000 В. Компания ОВЕН не несет ответственности за последствия, связанные с неправильным использованием данного руководства.

Монтаж прибора производится в шкафу, конструкция которого должна обеспечивать защиту от попадания в него влаги, грязи и посторонних предметов.

Монтаж прибора на DIN-рейке осуществляется в следующей последовательности:

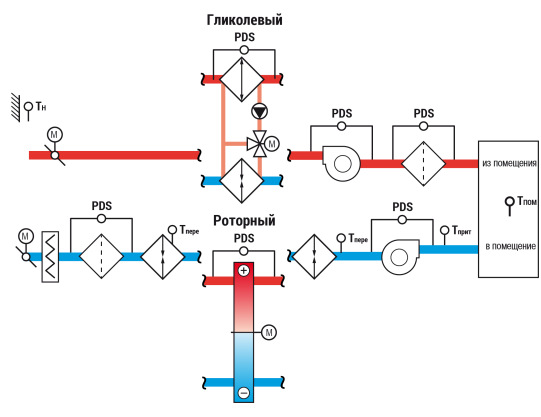
1. Прибор установить на DIN-рейку.
2. Прибор с усилием прижать к DIN-рейке и зафиксировать защелку.
3. Присоединить ответные части съемных клеммников.

Демонтаж прибора осуществляется в следующей последовательности:

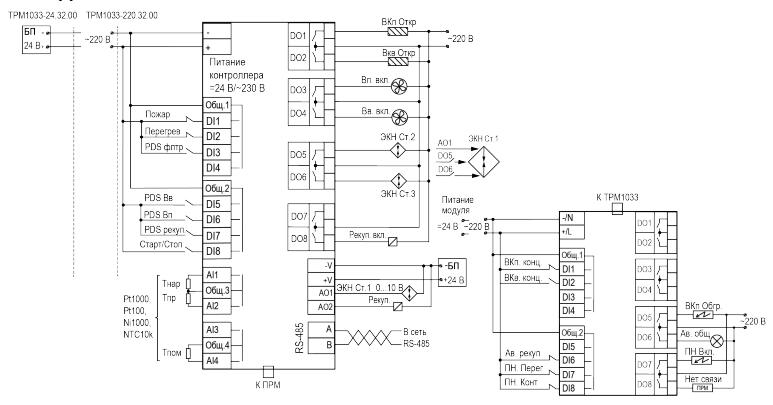
1. Снять ответные части съемных клеммников.
2. Отжать отверткой защелку и снять прибор.

4 Структурная схема

4.1 Алгоритм 32.00



5 Подключение сигналов



6 Назначение входов/выходов

Таблица 6.1 - Сигналы

Номер клеммы	Описание	Обозначение
DI1(ТРМ)	Датчик пожара	1 - норма 0 - авария
DI1(ПРМ)	Концевой выключатель приточного воздушного клапана	1 - отгр 0 - закр
DI2(ТРМ)	Защита калорифера от перегрева	1 - норма 0 - авария
DI2(ПРМ)	Концевой выключатель вытяжного воздушного клапана	1 - отгр 0 - закр
DI3	Датчик перепада давления на приточном фильтре	1 - авария 0 - норма
DI5	Датчик перепада давления на вытяжном вентиляторе	1 - перепад 0 - нет перепада
DI6(ТРМ)	Датчик перепада давления на приточном вентиляторе	1 - перепад 0 - нет перепада

Номер клеммы	Описание	Обозначение
DI6(ПРМ)	Автомат защиты рекуператора	1 - норма 0 - авария
DI7(ТРМ)	Датчик перепада давления на рекуператоре	1 - перепад 0 - нет перепада
DI7(ПРМ)	Термостат защиты от перегрева ТЭН предварительного нагрева	1 - норма 0 - авария
DI8(ТРМ)	Кнопка запуска/останова	1 - старт 0 - стоп
DI8(ПРМ)	Контактор предварительного нагрева	1 - старт 0 - стоп
AI1	Температура наружного воздуха	Тнар
AI2	Температура приточного воздуха	Тприт
AI4	Температура воздуха в помещении	Тпом
DO1	Открытие приточного воздушного клапана	ВКл.Отгр
DO2	Открытие вытяжного воздушного клапана	ВКв.Отгр
DO3	Включение приточного вентилятора	Вп Вкл
DO4	Включение вытяжного вентилятора	Вв Вкл
DO5(ТРМ)	Сигнал открытия КЗР	КЗР отгр
DO5(ПРМ)	Включить 2-ю ступень электрического калорифера нагрева	ВКл.Обогр
DO6(ТРМ)	Сигнал закрытия КЗР	КЗР закр
DO6(ПРМ)	Включить 3-ю ступень электрического калорифера нагрева	АвОбщ
DO7(ПРМ)	Включение предварительного нагрева	ПН Вкл
DO8(ТРМ)	Включение рекуператора	Рекуп Вкл
DO8(ПРМ)	Отсутствие связи с модулем ПРМ	Нет связи
AO1	Управление первой ступенью электрического калорифера нагрева	ЭКН Ст1
AO2	Управление приводом рекуператора	Рекуп

7 Управление и индикация

На лицевой панели прибора расположены элементы индикации и управления:

- двухстрочный 16-ти разрядный ЖКИ;
- два светодиода;
- шесть кнопок.

Таблица 7.1 - Назначение кнопок

Кнопка	Назначение
ALT + OK	Вход в основное меню со Стартового экрана
ALT + SEL	Переход в меню Авария со Стартового экрана
ALT + [Up] или ALT + [Down]	Изменение положения курсора (редактирование параметра)

Таблица 7.2 - Назначение светодиодов

Режим	Светодиод «Работа»	Светодиод «Авария»
Дежурный режим	—	—
Работа	—	Светится
Авария	Светится	—
Тест	Мигает (1 раз 2 сек)	—

8 Работа прибора

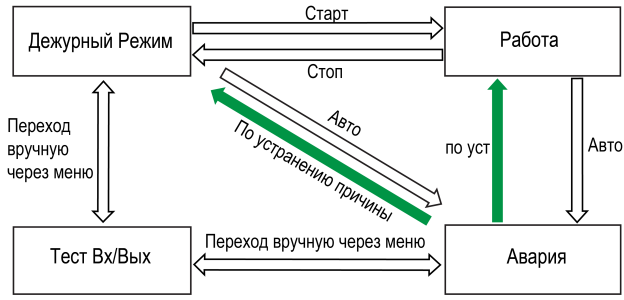
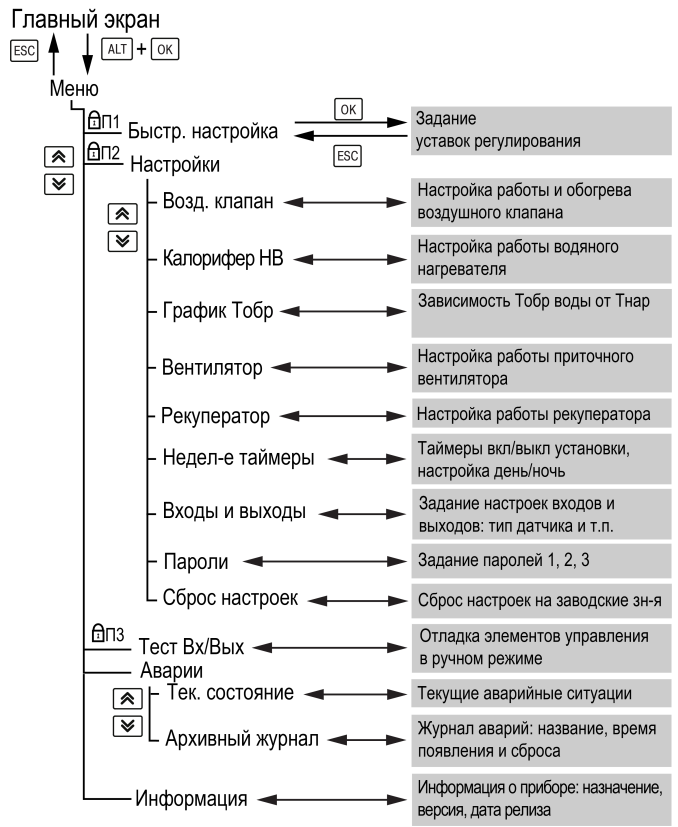


Рисунок 8.1 – Блок-схема перехода между режимами работы

9 Меню

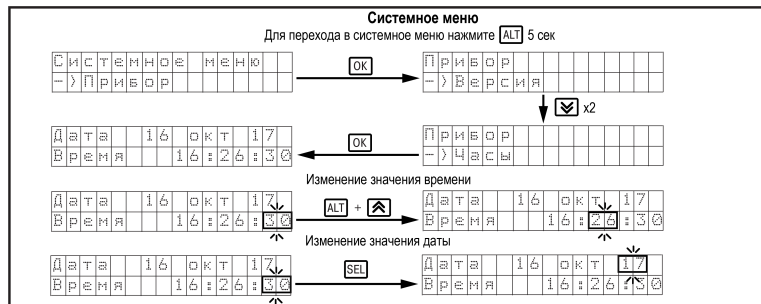


10 Аварии

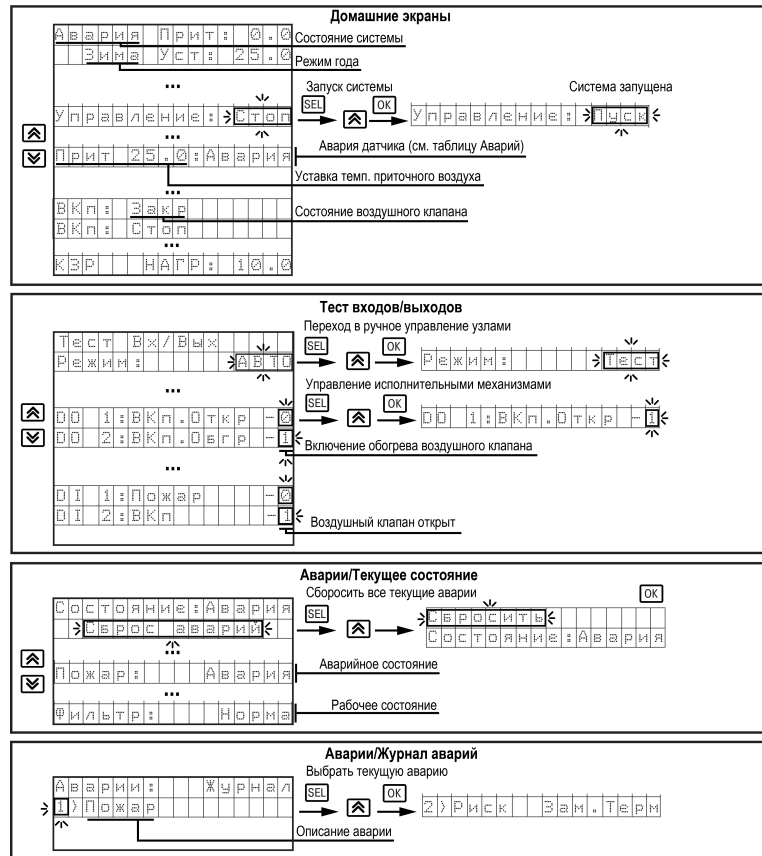
Тип аварии	Условие	Сброс
Пожар	Сработал дискретный датчик пожара	Сброс в меню Аварии после устранения причины
ВКп	После подачи команды на открытие/закрытие воздушного клапана не появился/не пропал сигнал от концевой выключателя клапана. При отсутствии концевой выключателя поставить в параметре Меню/Возд. клапан/Вр.открытия = 0. Тогда прибор не будет фиксировать эту аварию	
ВКв		

Тип аварии	Условие	Сброс
Вп	После подачи команды на запуск/остановку вентилятора не изменился сигнал от датчика перепада давления или пропал на время работы	
Вв		
Фильтр	Сработал датчик перепада давления на фильтре	
Перегрев	Сработал термостат или температура приточного воздуха превысила допустимое значение	Сброс в меню Аварии
ПН Терм	Сработал термостат защиты предварительного нагрева	
ПН Конт	После подачи команды на запуск/остановку предварительного нагрева в течении 10 секунд не появился/не пропал сигнал с контактора ТЭНа	Автоматически по устранению причины с задержкой 3 с
Рекуп. Ав	Сработал автомат защиты рекуператора	
Рекуп. Зан	Сработал датчик перепада давления на рекуператоре	Зависит от выбранного типа разморозки
Дат. Тприт	Значение сигнала от датчика температуры находится вне допустимого для выбранного типа диапазона или обрыв датчика	Автоматически по устранению причины с задержкой 3 с
Дат. Тнар		
Дат. Тпом		
ПРМ	Отсутствие интерфейсной связи между ПРМ и ТРМ	3 с

11 Работа с экраном



12 Работа с экраном



61153, г. Харьков, ул. Гвардейцев Широнинцев, 3А

тел.: (057) 720-91-19

тех. поддержка 24/7: 0-800-21-01-96, support@owen.ua

отдел продаж: sales@owen.ua

www.owen.ua

per.: 2-RU-55224-1.5