

# ОВЕН ПР110

Программируемое реле

Руководство по эксплуатации  
АРАВ.421445.015 РЭ



# Содержание

<b>Введение</b> .....	<b>4</b>
<b>Предупреждающие сообщения</b> .....	<b>5</b>
<b>Термины и аббревиатуры</b> .....	<b>6</b>
<b>1 Назначение и функции</b> .....	<b>7</b>
<b>2 Технические характеристики и условия эксплуатации</b> .....	<b>8</b>
2.1 Технические характеристики .....	8
2.2 Условия эксплуатации .....	12
2.3 Помехоустойчивость и помехозащита .....	13
<b>3 Меры безопасности</b> .....	<b>13</b>
<b>4 Настройка и программирование</b> .....	<b>14</b>
4.1 Ввод в эксплуатацию .....	14
4.2 Настройка дискретных входов .....	16
4.3 Сетевой интерфейс .....	17
4.3.1 Общие сведения .....	17
4.3.2 Режим Slave .....	17
<b>5 Монтаж</b> .....	<b>19</b>
5.1 Установка .....	19
5.2 «Быстрая» замена .....	22
<b>6 Подключение</b> .....	<b>24</b>
6.1 Рекомендации по подключению .....	24
6.2 Назначение контактов клеммника .....	25
6.3 Подключение датчиков .....	32
6.3.1 Общие сведения .....	32
6.3.2 Подключение датчиков с дискретным выходом .....	32
6.3.3 Схема подключения дискретных датчиков с транзистором р-п-р-типа .....	35
6.4 Подключение нагрузки к ВЭ .....	36

6.4.1 Подключение нагрузок к реле .....	36
6.5 Подключение к ПК .....	37
6.6 Схемы кабелей для программирования .....	39
<b>7 Эксплуатация .....</b>	<b>40</b>
7.1 Управление и индикация .....	40
7.2 Режимы работы .....	41
7.2.1 Рабочий режим .....	42
7.2.2 Аварийный режим .....	43
7.3 Обновление встроенного ПО .....	43
<b>8 Техническое обслуживание .....</b>	<b>46</b>
8.1 Общие указания .....	46
<b>9 Маркировка .....</b>	<b>46</b>
<b>10 Упаковка .....</b>	<b>47</b>
<b>11 Транспортирование и хранение .....</b>	<b>47</b>
<b>12 Комплектность .....</b>	<b>48</b>
<b>Приложение А. Карта регистров Modbus .....</b>	<b>49</b>

# Введение

Настоящее Руководство по эксплуатации предназначено для ознакомления обслуживающего персонала с устройством, принципом действия, конструкцией, технической эксплуатацией и обслуживанием программируемого реле ОВЕН ПР110, в дальнейшем по тексту именуемого «прибор» или «ПР110».

Прибор выпускается согласно ТУ У 33.3-35348663-010:2010.

ООО «ВО ОВЕН» заявляет, что прибор соответствует Техническому регламенту по электромагнитной совместимости оборудования и Техническому регламенту низковольтного электрического оборудования. Полный текст декларации о соответствии доступен на странице прибора на сайте [owen.ua](http://owen.ua).

Подключение, программирование и техобслуживание прибора должны производиться только квалифицированными специалистами после прочтения настоящего руководства по эксплуатации.

Прибор изготавливается в различных модификациях, указанных в коде полного условного обозначения:

Примеры полной записи обозначения реле:

Программируемое реле ОВЕН ПР110-24.8Д.4Р.

Пример сокращенного наименования при заказе: **ОВЕН ПР110-24.8Д.4Р.**

Приведенное условное обозначение указывает, что изготовлению и поставке подлежит программируемое реле модели ПР110, работающее при номинальном напряжении питания 24 В постоянного тока, оснащенное восемью цифровыми входами для сигналов 24 В постоянного тока и четырьмя дискретными выходами типа электромагнитное реле.



## Предупреждающие сообщения

В данном руководстве применяются следующие предупреждения:



### **ОПАСНОСТЬ**

Ключевое слово ОПАСНОСТЬ сообщает о **непосредственной угрозе опасной ситуации**, которая приведет к смерти или серьезной травме, если ее не предотвратить.



### **ВНИМАНИЕ**

Ключевое слово ВНИМАНИЕ сообщает о **потенциально опасной ситуации**, которая может привести к небольшим травмам.



### **ПРЕДУПРЕЖДЕНИЕ**

Ключевое слово ПРЕДУПРЕЖДЕНИЕ сообщает о **потенциально опасной ситуации**, которая может привести к повреждению имущества.



### **ПРИМЕЧАНИЕ**

Ключевое слово ПРИМЕЧАНИЕ обращает внимание на полезные советы и рекомендации, а также информацию для эффективной и безаварийной работы оборудования.

### **Ограничение ответственности**

Ни при каких обстоятельствах ООО «ВО ОВЕН» и его контрагенты не будут нести юридическую ответственность и не будут признавать за собой какие-либо обязательства в связи с любым ущербом, возникшим в результате установки или использования прибора с нарушением действующей нормативно-технической документации.

# Термины и аббревиатуры

**Пользовательская программа** – программа, созданная в OwenLogic пользователем.

**ПК** – персональный компьютер.

**ПО** – программное обеспечение.

**ФБ** – функциональный блок.

**OwenLogic** – среда программирования прибора на основе визуального языка графических диаграмм FBD (Function Block Diagram).

# 1 Назначение и функции

Прибор предназначен для построения простых автоматизированных систем управления, а также для замены релейных систем защиты и контроля.

Прибор программируется в OwenLogic на языке FBD. Пользовательская программа записывается в энергонезависимую Flash-память прибора.

Прибор поддерживает следующие функции:

- работа по программе, записанной в память;
- работа в сети RS-485 по протоколу Modbus RTU/Modbus ASCII в режиме Slave с помощью модуля ПР-МИ485;
- обработка входных сигналов от дискретных датчиков;
- управление подключенными устройствами с помощью дискретных сигналов.

## 2 Технические характеристики и условия эксплуатации

### 2.1 Технические характеристики

Таблица 2.1 – Общие технические характеристики

Наименование	Значение (свойства)
<b>Дискретные входы</b>	
Количество входов ПР110-х.8х.4Р ПР110-х.12х.8Р	8 12
Гальваническая развязка ПР110-х.8х.4Р ПР110-х.12х.8Р	Групповая по 4 входа (1–4 и 4–8) Групповая по 4 входа (1–4, 4–8 и 9–12)
Электрическая прочность изоляции	1500 В
<b>Дискретные выходы</b>	
Количество релейных выходных каналов ПР110-х.8х.4Р ПР110-х.12х.8Р	4 (нормально разомкнутые контакты) 8 (нормально разомкнутые контакты)
Гальваническая развязка	Индивидуальная
Электрическая прочность изоляции	1500 В
Коммутируемое напряжение в нагрузке для цепи постоянного тока, не более для цепи переменного тока, не более	30 В (нагрузка типа DC-13) 250 В (нагрузка типа AC-15)
Установившийся ток при максимальном напряжении: для цепи постоянного тока, не более	3 А (нагрузка типа DC-13)



**Продолжение таблицы 2.1**

<b>Наименование</b>	<b>Значение (свойства)</b>
для цепи переменного тока, не более	5 А при $\cos \varphi > 0,95$ (1 А нагрузка АС-15)
Допустимый минимальный ток нагрузки	10 мА (при 5 В постоянного тока)
Механический ресурс реле, не менее	5 000 000 циклов
Электрический ресурс реле, не менее	200 000 циклов
Время переключения из состояния «логического нуля» в состояние «логической единицы» и обратно, не более	10 мс
<b>Программирование</b>	
Преобразователи для программирования	ПР-КП10, ПР-КП20 (не входят в комплектность и приобретаются отдельно)
Среда программирования	OwenLogic
Количество ФБ в программе, не более	63
Интерфейс программирования	UART
Сетевые параметры прибора (фиксированы): скорость обмена длина слова данных контроль четности количество стоп-бит	9600 бит/с 8 бит нет 1
<b>Сетевой обмен</b>	
Протокол связи	Modbus-RTU (Slave), Modbus-ASCII (Slave)
Модуль интерфейсный	ПР-МИ485 (не входит в комплектность и приобретается отдельно)

**Продолжение таблицы 2.1**

<b>Наименование</b>	<b>Значение (свойства)</b>
<b>Часы реального времени (для модификаций ПР110-х.х.х-Ч)</b>	
Точность работы встроенных часов прибора при 25 °С	2 с/сутки
Коррекция хода часов реального времени	от плюс 5,5 до минус 2,75 мин/месяц
Время автономной работы часов от встроенного элемента резервного питания при 25 °С, не менее	110 ч
Время полного заряда элемента резервного питания, не менее	10 ч
<b>Конструкция</b>	
Индикация состояния входов/выходов	Светодиодная, на передней панели
Тип корпуса	Для крепления на DIN-рейку (35 мм) и стену
Габаритные размеры прибора: ПР110-х.8х.4Р ПР110-х.12х.8Р	(110 × 73 × 63) ± 1 мм (110 × 73 × 96) ± 1 мм
Степень защиты корпуса по ДСТУ EN 60529	IP20
Масса прибора, не более (для всех вариантов исполнений)	0,5 кг
Средний срок службы	8 лет

**Таблица 2.2 – Технические характеристики ПР110-24.8Д.4Р и ПР110-24.12Д.8Р**

<b>Наименование</b>	<b>Значение (свойства)</b>
<b>Питание от сети постоянного напряжения</b>	
Диапазон напряжения питания	21...27 В (номинальное значение 24 В)

### Продолжение таблицы 2.2

Наименование	Значение (свойства)
Потребляемая мощность, не более ПР110-24.8Д.4Р ПР110-24.12Д.8Р	6 Вт 8 Вт
<b>Входные сигналы</b>	
Тип датчика для цифрового входа	– механические коммутационные устройства (контакты кнопок, выключателей, герконов, реле и т. п.); – с выходными транзисторными ключами (например, имеющие на выходе транзистор <i>p-n-p</i> -типа с открытым коллектором)
Напряжение питания дискретных входов	24 ± 3 В (постоянного тока)
Сигнал «логической единицы» дискретных входов для постоянного напряжения (ток в цепи)	9...27 В (3,5...9 мА)
Сигнал «логического нуля» дискретных входов для постоянного напряжения (ток в цепи)	0...2 В (0...0,5 мА)

**Таблица 2.3 – Технические характеристики ПР110-220.8ДФ.4Р и ПР110-220.12ДФ.8Р**

Наименование	Значение (свойства)
<b>Питание от сети переменного напряжения</b>	
Диапазон напряжения питания	90...264 В (номинальные – 110 и 230 В)
Частота питающей сети	47...63 Гц (номинальные – 50 и 60 Гц)
Потребляемая мощность, не более ПР110-220.8ДФ.4Р	6 ВА

### Продолжение таблицы 2.3

Наименование	Значение (свойства)
ПР110-220.12ДФ.8Р	8 ВА
<b>Входные сигналы</b>	
Тип датчика для цифрового входа	механические коммутационные устройства (контакты кнопок, выключателей, герконов, реле и т. п.)
Сигнал «логической единицы» дискретных входов: для переменного напряжения (ток в цепи) для постоянного напряжения (ток в цепи)	~ 164...253 В (0,70...1,32 мА) = 232...360 В (0,30...1,90 мА)
Сигнал «логического нуля» дискретных входов: для переменного напряжения (ток в цепи) для постоянного напряжения (ток в цепи)	~ 0...20 В (0...0,1 мА) = 0...20 В (0...0,1 мА)

## 2.2 Условия эксплуатации

Прибор следует эксплуатировать при следующих условиях:

- закрытые взрывобезопасные помещения без агрессивных паров и газов;
- температура окружающего воздуха от минус 20 до плюс 55 °С;
- относительная влажность воздуха от 5 до 95 % (без конденсации влаги);
- атмосферное давление от 84 до 106,7 кПа;
- высота над уровнем моря не более 2000 м.

## 2.3 Помехоустойчивость и помехоэмиссия

Уровень радиопомех (помехоэмиссии), создаваемый прибором при работе, не превышает норм, предусмотренных в ДСТУ CISPR 22 и ДСТУ IEC 61131-2 для оборудования класса А.

Прибор по помехоустойчивости соответствует требованиям ДСТУ 4108 и ДСТУ IEC 61131-2.

Электрическая прочность изоляции обеспечивает в течение времени не менее 1 мин отсутствие пробоев и поверхностного перекрытия изоляции токоведущих цепей относительно корпуса и между собой при напряжениях в соответствии с ДСТУ 4108.

## 3 Меры безопасности



### **ВНИМАНИЕ**

На клеммнике присутствует опасное для жизни напряжение величиной до 250 В. Приборы должны устанавливаться в щитах управления, доступных только квалифицированным специалистам. Любые подключения к прибору и работы по его техническому обслуживанию производятся только при отключенном питании прибора и питании подключенных к нему устройств.

По способу защиты от поражения электрическим током прибор соответствует классу II по ДСТУ EN 61140.

При эксплуатации и техническом обслуживании необходимо соблюдать требования следующих нормативных документов: «Правила технічної експлуатації електроустановок споживачів» и «Правила улаштування електроустановок».

Не допускается попадание влаги на контакты выходного разъема и внутренние электроэлементы прибора. Запрещается использование прибора в агрессивных средах с содержанием в атмосфере кислот, щелочей, масел и т. п.

## 4 Настройка и программирование

### 4.1 Ввод в эксплуатацию

Для ввода в эксплуатацию прибора следует:

1. Соединить ПК и прибор с помощью преобразователя ПР-КП10 или ПР-КП20.
2. Подсоединить источник питания к клеммнику прибора.



#### **ПРЕДУПРЕЖДЕНИЕ**

В случае изменения температуры окружающего воздуха с низкой на высокую в приборе возможно образование конденсата. Чтобы избежать выхода прибора из строя рекомендуется выдержать прибор в выключенном состоянии не менее 1 часа.



#### **ПРЕДУПРЕЖДЕНИЕ**

Перед подачей питания на -220.X следует проверить уровень напряжения питания. Если напряжение выше 264 В, то прибор может выйти из строя.

Перед подачей питания на -24.X следует проверить правильность подключения напряжения питания и его уровень:

- если напряжение ниже 21 В, то прибор прекращает функционировать, но не выходит из строя, поэтому не гарантируется его работа;
- если напряжение выше 27 В, то прибор может выйти из строя.

3. Подать питание на прибор.
4. Запустить OwenLogic и настроить часы (для модификаций со встроенными часами).
5. Снять питание.
6. Подать питание. Проверить время/дату. В случае сброса часов следует зарядить встроенный источник питания часов, оставив прибор подключенным к питанию на 10 ч. Если часы работают корректно, то обесточить прибор.
7. Настроить входы. Если требуется, настроить сетевой интерфейс.

8. Создать пользовательскую программу OwenLogic и записать ее в память прибора. Пользовательская программа записывается в энергонезависимую память прибора и запускается после включения питания или перезагрузки прибора.



**ПРИМЕЧАНИЕ**

Записать в память прибора пользовательскую программу можно с помощью специально созданного исполняемого файла (см. Мастер тиражирования в справке OwenLogic).

9. Снять питание.
10. Подсоединить линии связи «прибор – устройства» к съемным клеммникам.
11. Съемные клеммники подключить к прибору (см. *раздел 6.2*).

## 4.2 Настройка дискретных входов

Для модификаций прибора с питанием =24 В у дискретных входов есть настройка «Время фильтра дискретного входа».

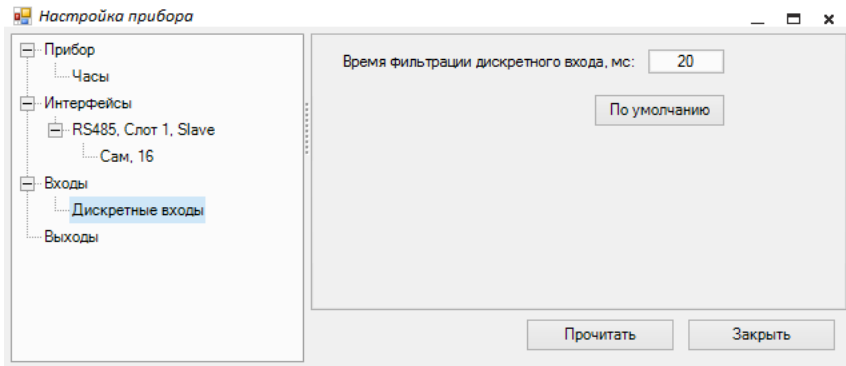


Рисунок 4.1 – Настройка дискретных входов

Таблица 4.1 – Настройка дискретного входа

Название	Описание
Время фильтра дискретного входа	Задает значение сглаживающего фильтра дребезга контактов. Увеличение значения параметра улучшает помехозащищенность канала, но одновременно увеличивает его инерционность, т. е. реакция прибора на быстрые изменения входной величины замедляется



## 4.3 Сетевой интерфейс

### 4.3.1 Общие сведения

Для организации обмена данными в сети через интерфейс RS-485 необходим Мастер сети.



#### **ВНИМАНИЕ**

Прибор не может выполнять функции Мастера сети.

Основная функция Мастера сети – инициировать обмен данными между **Отправителем** и **Получателем** данных. В качестве Мастера сети можно использовать ПК с подключенным адаптером АС3-М или приборы с интерфейсом RS-485, например панель оператора СПЗхх, программируемые контроллеры и т. д.

Прибор работает по RS-485 через отдельно поставляемый сетевой модуль ПР-МИ485. Для работы прибора по RS-485 следует настроить режим и параметры обмена в OwenLogic.

Следует устанавливать подтягивающие резисторы для задания определенного состояния линий связи, когда в сети RS-485 нет передачи. Резисторы устанавливаются в одном месте сети RS-485, как правило, возле Мастера.

Адреса регистров Modbus прибора приведены в Приложении *Карта регистров Modbus*.

Переменные, значение которых передается по сети в пользовательскую программу, называются **сетевые входы**. Переменные, которые могут быть считаны по сети – **сетевые выходы**.

Назначение каждой сетевой переменной определяется на этапе разработки программы пользователя. Например, сетевая переменная может служить для задания по сети уставки функционального блока «Таймер с задержкой включения», «Счетчика» и др., или сетевая переменная может быть применена для считывания текущего состояния выхода функционального блока «Универсальный счетчик».

Работа с сетевыми переменными описана в документе Руководство пользователя OwenLogic.

### 4.3.2 Режим Slave

Прибор работает по протоколу Modbus по одному режимов обмена данными: Modbus-RTU (Slave) или Modbus-ASCII (Slave). Режим работы можно выбрать в настройках прибора в OwenLogic.

Прибор в режиме Slave поддерживает следующие функции:

- чтение значений из нескольких регистров флагов, хранения и ввода;
- чтение значений из одиночных регистров флагов, хранения и ввода;
- запись значений в несколько регистров хранения и флагов;
- запись значений в одиночные регистры хранения и флагов.

## 5 Монтаж

### 5.1 Установка

Прибор следует монтировать в шкафу, конструкция которого должна защищать от попадания в него влаги, грязи и посторонних предметов.

Для установки прибора следует:

1. Убедиться в наличии свободного пространства для подключения прибора и прокладки проводов (см. *рисунок 5.1* и *рисунок 5.2*).
2. Закрепить прибор на DIN-рейке или на вертикальной поверхности с помощью винтов М3 × 15 (в комплект поставки не входят).

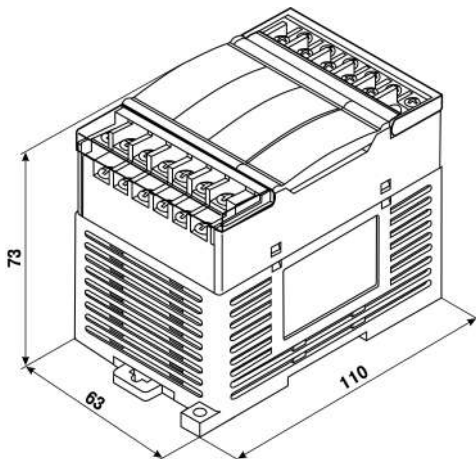
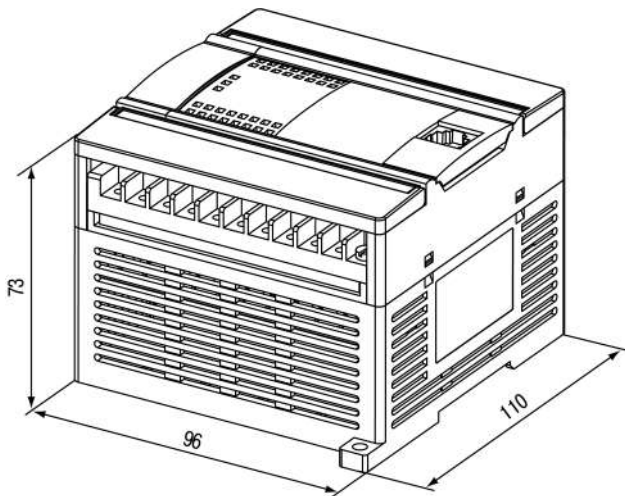


Рисунок 5.1 – Габаритный чертеж ПР110-х.8х.4х



**Рисунок 5.2 – Габаритный чертеж ПР110-х.12х.8х**

Посадочное место в шкафу электрооборудования для установки прибора на стену подготавливается в соответствии с размерами, приведенными на *рисунке 5.3* и *рисунке 5.4*.

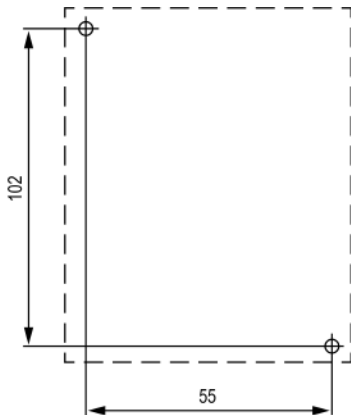


Рисунок 5.3 – Разметка для монтажа на стену  
 ПР110-х.8х.4х

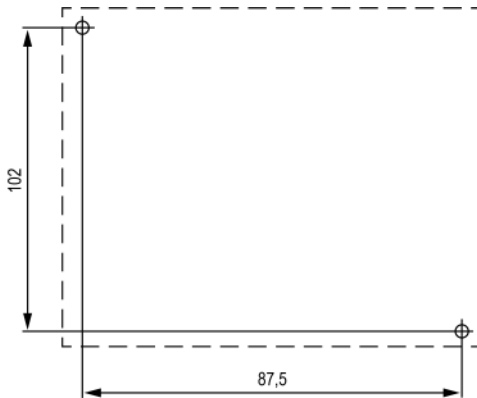


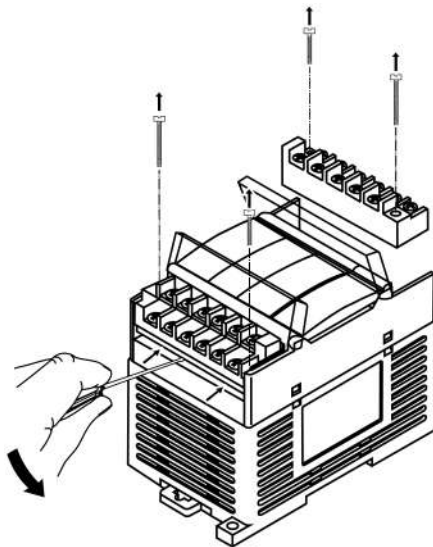
Рисунок 5.4 – Разметка для монтажа на стену  
 ПР110-х.12х.8х

## 5.2 «Быстрая» замена

Конструкция клеммника позволяет оперативно заменить прибор без демонтажа подключенных к нему внешних линий связи.

Для «быстрой» замены прибора следует:

1. Обесточить все линии связи, подходящие к прибору, в том числе линии питания.
2. Открутить крепежные винты по краям клеммной колодки прибора (нижняя колодка не съемная).
3. Отделить съемную часть колодки от прибора вместе с подключенными внешними линиями связи с помощью отвертки или другого подходящего инструмента (см. *рисунок 5.5*).
4. Снять прибор с DIN-рейки или вынуть прибор из щита, а на его место установить другой с предварительно удаленной разъемной частью клемм.
5. Подсоединить к установленному прибору снятую часть клемм с подключенными внешними линиями связи.
6. Закрутить крепежные винты клеммной колодки.



**Рисунок 5.5 – Демонтаж съёмной части клеммников**

## 6 Подключение

### 6.1 Рекомендации по подключению

Для обеспечения надежности электрических соединений рекомендуется использовать медные многожильные кабели. Концы кабелей следует зачистить, потом залудить их или использовать кабельные наконечники. Жилы кабелей следует зачищать так, чтобы их оголенные концы после подключения к прибору не выступали за пределы клеммника. Сечение жил кабелей должно быть не более 1 мм<sup>2</sup>.

Общие требования к линиям соединений:

- во время прокладки кабелей следует выделить линии связи, соединяющие прибор с датчиком, в самостоятельную трассу (или несколько трасс), располагая ее (или их) отдельно от силовых кабелей, а также от кабелей, создающих высокочастотные и импульсные помехи;
- для защиты входов прибора от влияния промышленных электромагнитных помех линии связи прибора с датчиком следует экранировать. В качестве экранов могут быть использованы как специальные кабели с экранирующими оплетками, так и заземленные стальные трубы подходящего диаметра. Экраны кабелей с экранирующими оплетками следует подключить к контакту функционального заземления (FE) в щите управления;
- фильтры сетевых помех следует устанавливать в линиях питания прибора;
- искрогасящие фильтры следует устанавливать в линиях коммутации силового оборудования.

При монтаже системы, в которой работает прибор, следует учитывать правила организации эффективного заземления:

- все заземляющие линии следует прокладывать по схеме «звезда» с обеспечением хорошего контакта с заземляемым элементом;
- все заземляющие цепи должны быть выполнены проводами наибольшего сечения;
- запрещается объединять клемму прибора с маркировкой «Общая» и заземляющие линии.



## 6.2 Назначение контактов клеммника



### ПРЕДУПРЕЖДЕНИЕ

Серой заливкой отмечены неиспользуемые клеммы.

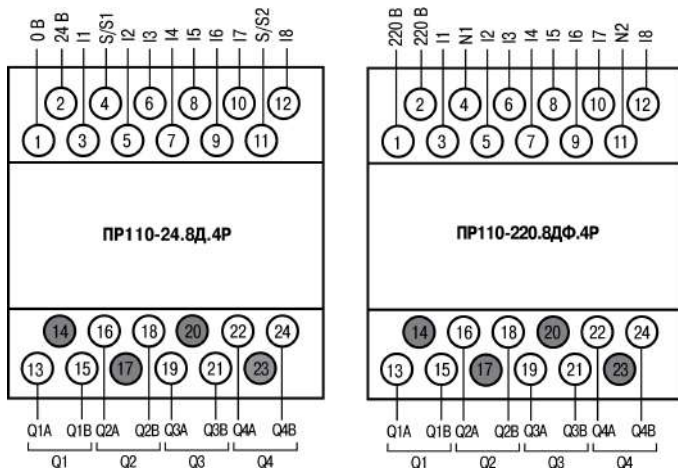


Рисунок 6.1 – Расположение контактов ПР110-х.8х.4х

**Таблица 6.1 – Расположение контактов ПР110-24.8х.4х**

<b>Номер контакта</b>	<b>Назначение контактов</b>	<b>Номер контакта</b>	<b>Назначение контактов</b>
1	Входное напряжение питания (24 В) – контакт «—»	13	Дискретный выход 1
2	Входное напряжение питания (24 В) – контакт «+»	14	—
3	Вход 1 (24 В)	14	Дискретный выход 1
4	Общий контакт для входов 1...4	16	Дискретный выход 2
5	Вход 2 (24 В)	17	—
6	Вход 3 (24 В)	18	Дискретный выход 2
7	Вход 4 (24 В)	19	Дискретный выход 3
8	Вход 5 (24 В)	20	—
9	Вход 6 (24 В)	21	Дискретный выход 3
10	Вход 7 (24 В)	22	Дискретный выход 4
11	Общий контакт для входов 5...8	23	—
12	Вход 8 (24 В)	24	Дискретный выход 4

**Таблица 6.2 – Расположение контактов ПР110-220.8х.4х**

<b>Номер контакта</b>	<b>Назначение контактов</b>	<b>Номер контакта</b>	<b>Назначение контактов</b>
1	Входное напряжение питания (230 В)	13	Дискретный выход 1
2	Входное напряжение питания (230 В)	14	—
3	Вход 1 (230 В)	15	Дискретный выход 1
4	Общий контакт для входов 1...4	16	Дискретный выход 2
5	Вход 2 (230 В)	17	—
6	Вход 3 (230 В)	18	Дискретный выход 2
7	Вход 4 (230 В)	19	Дискретный выход 3
8	Вход 5 (230 В)	20	—
9	Вход 6 (230 В)	21	Дискретный выход 3
10	Вход 7 (230 В)	22	Дискретный выход 4
11	Общий контакт для входов 5...8	23	—
12	Вход 8 (230 В)	24	Дискретный выход 4

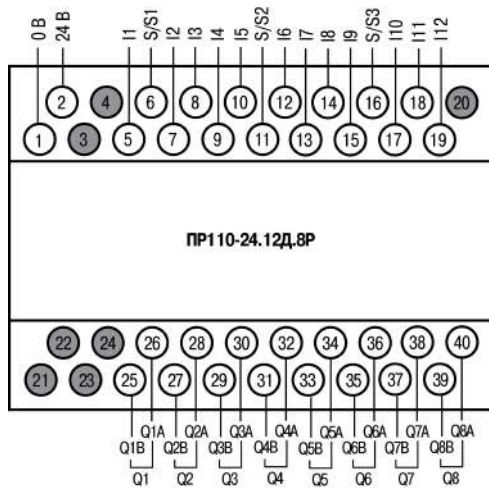


Рисунок 6.2 – Расположение контактов ПР110-24.12Д.8Р

**Таблица 6.3 – Расположение контактов ПР110-24.12Д.8Р**

<b>Номер контакта</b>	<b>Назначение контактов</b>	<b>Номер контакта</b>	<b>Назначение контактов</b>
1	Входное напряжение питания (24 В) – контакт «—»	21	—
2	Входное напряжение питания (24 В) – контакт «+»	22	—
3	—	23	—
4	—	24	—
5	Вход 1 (24 В)	25	Дискретный выход 1
6	Общий контакт для входов 1...4	26	Дискретный выход 1
7	Вход 2 (24 В)	27	Дискретный выход 2
8	Вход 3 (24 В)	28	Дискретный выход 2
9	Вход 4 (24 В)	29	Дискретный выход 3
10	Вход 5 (24 В)	30	Дискретный выход 3
11	Общий контакт для входов 5...8	31	Дискретный выход 4
12	Вход 6 (24 В)	32	Дискретный выход 4
13	Вход 7 (24 В)	33	Дискретный выход 5
14	Вход 8 (24 В)	34	Дискретный выход 5
15	Вход 9 (24 В)	35	Дискретный выход 6
16	Общий контакт для входов 9...12	36	Дискретный выход 6
17	Вход 10 (24 В)	37	Дискретный выход 7
18	Вход 11 (24 В)	38	Дискретный выход 7
19	Вход 12 (24 В)	39	Дискретный выход 8
20	—	40	Дискретный выход 8

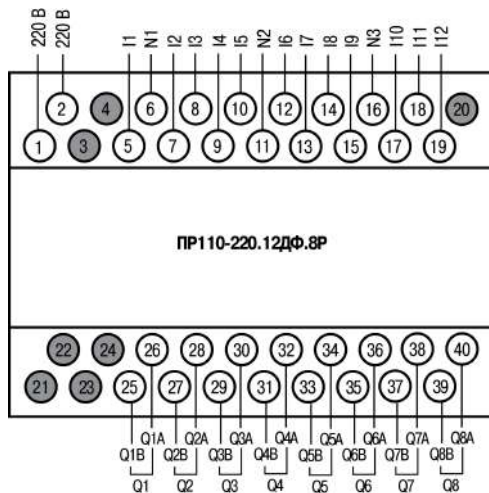


Рисунок 6.3 – Расположение контактов ПР110-220.12ДФ.8Р

**Таблица 6.4 – Расположение контактов ПР110-220.12Д.8Р**

<b>Номер контакта</b>	<b>Назначение контактов</b>	<b>Номер контакта</b>	<b>Назначение контактов</b>
1	Входное напряжение питания (230 В)	21	—
2	Входное напряжение питания (230 В)	22	—
3	—	23	—
4	—	24	—
5	Вход 1 (230 В)	25	Дискретный выход 1
6	Общий контакт для входов 1...4	26	Дискретный выход 1
7	Вход 2 (230 В)	27	Дискретный выход 2
8	Вход 3 (230 В)	28	Дискретный выход 2
9	Вход 4 (230 В)	29	Дискретный выход 3
10	Вход 5 (230 В)	30	Дискретный выход 3
11	Общий контакт для входов 5...8	31	Дискретный выход 4
12	Вход 6 (230 В)	32	Дискретный выход 4
13	Вход 7 (230 В)	33	Дискретный выход 5
14	Вход 8 (230 В)	34	Дискретный выход 5
15	Вход 9 (230 В)	35	Дискретный выход 6
16	Общий контакт для входов 9...12	36	Дискретный выход 6
17	Вход 10 (230 В)	37	Дискретный выход 7
18	Вход 11 (230 В)	38	Дискретный выход 7
19	Вход 12 (230 В)	39	Дискретный выход 8
20	—	40	Дискретный выход 8

## 6.3 Подключение датчиков

### 6.3.1 Общие сведения



#### **ВНИМАНИЕ**

Для защиты входных цепей прибора от возможного пробоя зарядами статического электричества, накопленного на линиях связи «прибор – датчик», перед подключением к клеммнику прибора их жилы следует на 1–2 секунды соединить с винтом функционального заземления (FE) щита.

Во время проверки исправности датчика и линии связи следует отключить прибор от сети питания. Чтобы избежать выхода прибора из строя при «прозвонке» связей следует использовать измерительные устройства с напряжением питания не более 4,5 В. При более высоких напряжениях питания этих устройств отключение датчика от прибора обязательно.

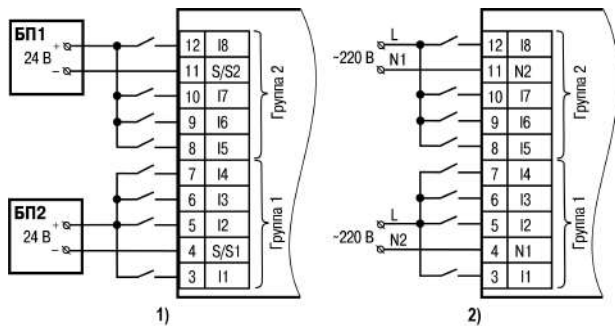
### 6.3.2 Подключение датчиков с дискретным выходом



#### **ВНИМАНИЕ**

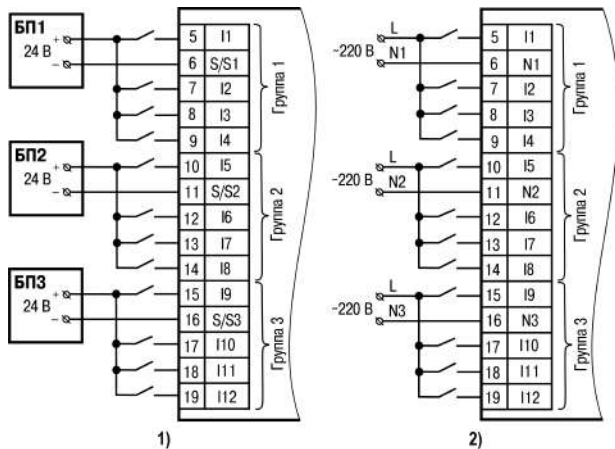
В случае использования переменного тока все входы внутри группы должны работать от одной фазы. Разные фазы напряжения допустимо подключать только между группами входов.





1) ПР110–24.8Д.4Р 2) ПР110–220.8ДФ.4Р

Рисунок 6.4 – Подключение дискретных датчиков с выходом типа «сухой контакт»



1) ПР110–24.12Д.8Р 2) ПР110–220.12ДФ.8Р

Рисунок 6.5 – Подключение дискретных датчиков с выходом типа «сухой контакт»

### 6.3.3 Схема подключения дискретных датчиков с транзистором р-п-р-типа

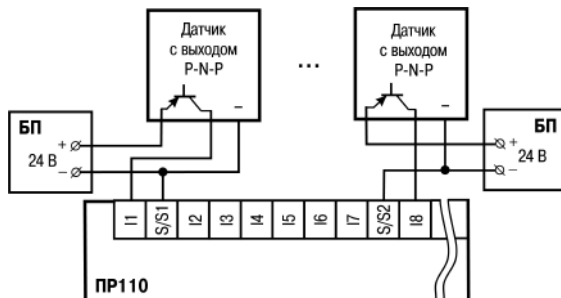


Рисунок 6.6 – Схема подключения трехпроводных дискретных датчиков, имеющих выходной транзистор р-п-р-типа с открытым коллектором

## 6.4 Подключение нагрузки к ВЭ

### 6.4.1 Подключение нагрузок к реле

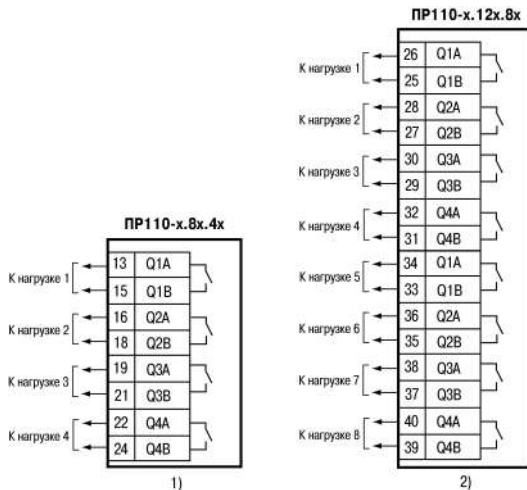


Рисунок 6.7 – Подключение нагрузок к выходным контактам реле

## 6.5 Подключение к ПК



*G1 – источник питания с номинальным напряжением, зависящим от исполнения прибора*

**Рисунок 6.8 – Схема подключения к ПК (через преобразователь ПР-КП10)**



*G1 – источник питания с номинальным напряжением, зависящим от исполнения прибора*

**Рисунок 6.9 – Схема подключения к ПК (через преобразователь PR-KP20)**

Схемы кабелей KC5 и KC8 приведены в разделе 6.6.

## 6.6 Схемы кабелей для программирования

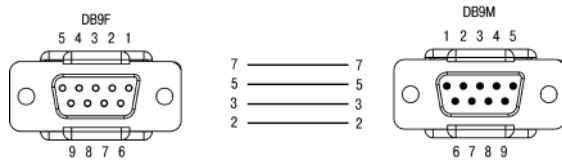


Рисунок 6.10 – Схема кабеля KC5

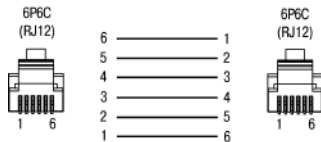


Рисунок 6.11 – Схема кабеля KC8

# 7 Эксплуатация

## 7.1 Управление и индикация

На лицевой панели прибора расположены элементы индикации и управления (см. рисунок ниже):

- три светодиода состояния прибора;
- светодиоды состояния **Входи** и **Виходи**;
- разъем программирования.

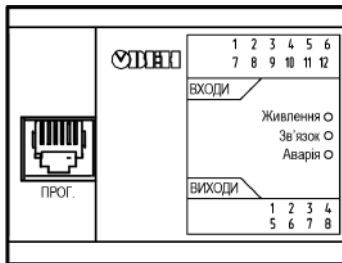


Рисунок 7.1 – Лицевая панель ПР110–х.12х.8х

Таблица 7.1 – Назначение светодиодов

Светодиод	Состояние	Значение
Входи 1...12*	Светится	На соответствующий вход подано напряжение, соответствующее уровню «логической единицы»
Живлення	Светится	Питание подано на прибор



### Продолжение таблицы 7.1


Светодиод	Состояние	Значение
Зв'язок	Мигает	Процесс обмена по интерфейсу UART через разъем «ПРОГ.»
Аварія	Светится	В прибор записана некорректная пользовательская программа
	Мигает	Внутреннее программное обеспечение повреждено
Виходи 1...8*	Светится	Соответствующий дискретный выход находится в активном состоянии (реле замкнуто)
 <b>ПРИМЕЧАНИЕ</b> * Нумерация отличается у различных модификаций.		

Таблица 7.2 – Назначение разъема «ПРОГ.»

Функция	Описание
Программирование прибора	Прибор подключается к ПК с помощью преобразователя ПР-КП10 или ПР-КП20, не входящего в комплект поставки прибора и приобретаемого отдельно
Работа по RS-485	Прибор подключается к RS-485 с помощью интерфейсного модуля ПР-МИ485, не входящего в комплект поставки прибора и приобретаемого отдельно

## 7.2 Режимы работы

После подачи питания, перед началом выполнения пользовательской программы, прибор выполняет настройку аппаратных ресурсов и самотестирование. Самотестирование включает в себя проверку целостности встроенного программного обеспечения прибора и корректности пользовательской программы.

Если самотестирование прошло успешно, прибор переходит к основной работе (Рабочий режим). В противном случае, прибор переходит в аварийный режим (см. рисунок 7.2).



Рисунок 7.2 – Алгоритм запуска прибора

### 7.2.1 Рабочий режим

В рабочем режиме прибор повторяет следующую последовательность (рабочий цикл):

- начало цикла;
- чтение состояния входов;
- выполнение кода пользовательской программы;

- запись состояния выходов;
- переход в начало цикла.

В начале цикла прибор считывает состояния входов и копирует считанные значения в область памяти входов. Далее выполняется код программы, которая работает с копией значений входов.

## 7.2.2 Аварийный режим

В случае возникновения аварийной ситуации прибор переходит в аварийный режим.

В таблице ниже представлены примеры аварийных ситуаций и рекомендации по их устранению.

**Таблица 7.3 – Неисправности и способы их устранения**

Индикация светодиода «Авария»	Причина	Рекомендации по устранению
Мигает	Встроенное ПО повреждено	Самостоятельно обновить встроенное программное обеспечение прибора, либо обратиться в сервисный центр
Светится	В прибор записана некорректная пользовательская программа	Обновить пользовательскую программу, используя OwenLogic

## 7.3 Обновление встроенного ПО

В приборе можно изменять версии встроенного программного обеспечения через интерфейс программирования.

Для смены встроенного ПО следует подготовить:

- ПК с ОС Windows Vista/7/8/10, установленным OwenLogic и доступом в Интернет;

- преобразователь ПР-КП20 с набором кабелей (для подключения прибора к ПК);
- установить драйвер ПР-КП20 на ПК.

OwenLogic может обновить ПО прибора во время записи программы пользователя.

Если встроенное ПО не получается автоматически обновить, то можно **обновить принудительно**. Данный способ может потребоваться, если прибор не определяется в OwenLogic, но драйвер ПР-КП20 корректно отображается в диспетчере устройств.

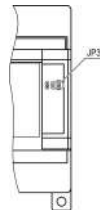
Для принудительной смены встроенного ПО следует:

1. Отключить питание прибора.
2. Снять крышку и установить перемычку на ХР3 – крайние правые контакты (см. рисунок 7.3).



#### **ПРЕДУПРЕЖДЕНИЕ**

На некоторых моделях прибора вместо штырей располагаются гнезда, их следует замкнуть. Если нет перемычек, то можно замкнуть скрепкой или проводом.



**Рисунок 7.3 – Расположение перемычек**

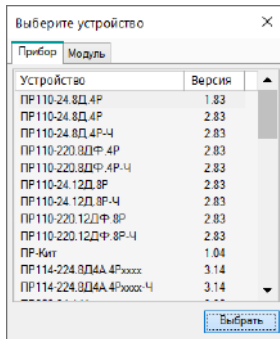
3. Подключить к ПК и подать питание на прибор.
4. Проверить в диспетчере устройств Windows какой COM-порт был присвоен ПР-КП20.
5. В OwenLogic указать номер этого COM-порта: **Прибор/Настройка порта**.
6. В меню OwenLogic выбрать пункт **Прибор/Обновить встроенное ПО**. Из списка выбрать нужную модель.



## ПРЕДУПРЕЖДЕНИЕ

Уточнить модификацию можно по этикетке на боковой поверхности прибора.

7. Запустить процесс смены встроенного нажатием кнопки **Выбрать** (см. *рисунок 7.4*).



**Рисунок 7.4 – Выбор модификации прибора для смены встроенного ПО**

8. По окончании процесса смены встроенного ПО, отключить питание прибора и удалить перемычку. Надеть крышку прибора.
9. Включить прибор. Запустить OwenLogic. Проверить индикацию модификации прибора в правом нижнем углу программы. Если отображается зеленый кружок, то процесс смены встроенного ПО прошел успешно, и прибор готов к программированию. Если отображается надпись «Прибор не подключен», то прибор следует отдать в сервисный центр.

## 8 Техническое обслуживание

### 8.1 Общие указания

Во время выполнения работ по техническому обслуживанию прибора следует соблюдать требования безопасности из *раздела 3*.

Техническое обслуживание прибора проводится не реже одного раза в 6 месяцев и включает следующие процедуры:

- проверка крепления прибора;
- проверка винтовых соединений;
- удаление пыли и грязи с клеммника прибора.

## 9 Маркировка

На корпус прибора нанесены:

- товарный знак предприятия-изготовителя;
- условное обозначение прибора;
- знак соответствия техническим регламентам;
- класс электробезопасности по ДСТУ EN 61140;
- степень защиты по ДСТУ EN 60529;
- род питающего тока, номинальное напряжение или диапазон напряжений питания;
- номинальная потребляемая мощность;
- заводской номер и год выпуска (штрихкод);
- схема подключения.

На потребительскую тару нанесены:

- товарный знак и адрес предприятия-изготовителя;

- наименование и (или) условное обозначение исполнения прибора;
- заводской номер прибора (штрихкод);
- дата упаковки.

## **10 Упаковка**

Упаковка прибора производится в соответствии с ДСТУ 8281 в индивидуальную потребительскую тару, выполненную из гофрированного картона. Перед помещением в индивидуальную потребительскую тару каждый прибор должен упаковываться в пакет из полиэтиленовой пленки.

Упаковка прибора должна соответствовать документации предприятия-изготовителя и обеспечивать сохранность прибора при хранении и транспортировании.

Допускается использование другого вида упаковки по согласованию с Заказчиком.

## **11 Транспортирование и хранение**

Прибор должен транспортироваться в закрытом транспорте любого вида. В транспортных средствах тара должна крепиться согласно правилам, действующим на соответствующих видах транспорта.

Транспортирование приборов должно осуществляться при температуре окружающего воздуха от минус 25 до плюс 55 °С с соблюдением мер защиты от ударов и вибраций.

Прибор следует перевозить в транспортной таре поштучно или в контейнерах.

Приборы должны храниться в таре изготовителя при температуре окружающего воздуха от 5 до 40 °С в отапливаемых хранилищах. В воздухе не должны присутствовать агрессивные примеси.

Прибор следует хранить на стеллажах.

## 12 Комплектность

Наименование	Количество
Прибор	1 шт.
Паспорт и Гарантийный талон	1 экз.
Руководство по эксплуатации	1 экз.



### ПРИМЕЧАНИЕ

Изготовитель оставляет за собой право внесения дополнений в комплектность прибора.



# Приложение А. Карта регистров Modbus

Функции чтения:

- 0x01 (read coil status);
- 0x02 (read multiple registers);
- 0x03 (read holding registers);
- 0x04 (read input registers).

Функции записи:

- 0x05 (force single coil);
- 0x06 (preset single register);
- 0x0F (force multiple coils);
- 0x10 (preset multiple registers).

Параметры битовой маски могут читаться как функцией 0x03, так и 0x01 - в этом случае номер регистра нужно умножить на 16 и прибавить номер бита.

Поддерживаемые типы данных:

- **int16** - беззнаковое целое (2 байта), на каждый параметр отводится один регистр Modbus;
- **bit**.

Типы доступа: R - только чтение, RW - чтение/запись.

**Таблица А.1 – Карта регистров Modbus**

Прибор	Параметр	Тип переменной (тип функции Modbus)	Адрес (dec)	Адрес (hex)	Тип доступа
<b>Дискретные входы</b>					
ПР110-х.8х.4Р	Входы 1...8	bit (01, 02)	4096 — 4104	0x1000 – 0x1008	R

Продолжение таблицы А.1

Прибор	Параметр	Тип переменной (тип функции Modbus)	Адрес (dec)	Адрес (hex)	Тип доступа
		int16 (03, 04)	256	0x0100	R
ПР110-х.12х.8Р	Входы 1...12	bit (01, 02)	4096 — 4108	0x1000 – 0x100C	R
		int16 (03, 04)	256	0x0100	R
<b>Дискретные выходы</b>					
ПР110-х.8х.4Р	Выходы 1...4	bit (01, 02, 05, 0F)	0 — 3	0x0000 – 0x0003	R
		int16 (03, 04, 06, 10)	0	0x0000	R
ПР110-х.12х.8Р	Выходы 1...8	bit (01, 02, 05, 0F)	0 — 7	0x0000 – 0x0007	R
		int16 (03, 04, 06, 10)	0	0x0000	R
<b>Сетевые и служебные переменные</b>					
Все исполнения	Сетевые входы	bit (01, 02, 05, 0F)	8192 — 8703	0x2000 – 0x21FF	R
		int16 (03, 04, 06, 10)	512 — 543	0x0200 – 0x021F	R
Все исполнения	Сетевые выходы	bit (01, 02)	12288 — 12799	0x3000 – 0x31FF	RW

Продолжение таблицы А.1

Прибор	Параметр	Тип переменной (тип функции Modbus)	Адрес (dec)	Адрес (hex)	Тип доступа
		int16 (03, 04)	768 — 799	0x0300 – 0x031F	RW
<b>Часы реального времени</b>					
ПР110-х.8х.4Р-Ч, ПР110-х.12х.8Р-Ч	Секунды	int16 (03, 04, 06, 10)	1024	0x0400	RW
	Минуты	int16 (03, 04, 06, 10)	1025	0x0401	RW
	Часы	int16 (03, 04, 06, 10)	1026	0x0402	RW
	Число	int16 (03, 04, 06, 10)	1027	0x0403	RW
	Месяц	int16 (03, 04, 06, 10)	1028	0x0404	RW
	Год	int16 (03, 04, 06, 10)	1029	0x0405	RW
	День недели	int16 (03, 04)	1030	0x0406	R
	Неделя в месяце	int16 (03, 04)	1031	0x0407	R
	Неделя в году	int16 (03, 04)	1032	0x0408	R



61153, г. Харьков, ул. Гвардейцев Широнинцев, 3А

тел.: (057) 720-91-19

тех. поддержка 24/7: 0-800-21-01-96, support@owen.ua

отдел продаж: sales@owen.ua

www.owen.ua

per.: 2-RU-80694-1.5