

ПД100

Перетворювач тиску вимірювальний
Коротка настанова

Вступ

Цю настанову призначено для ознайомлення обслуговуючого персоналу з монтажем та експлуатуванням перетворювачів тиску вимірювальних ПД100 (далі – «перетворювач(и)»).

Перетворювач випускається згідно з ТУ У 26.5-35348663-093:2023.

Декларацію про відповідність та настанову щодо експлуатування розміщено на сайті компанії.

Розшифровка умовного позначення перетворювача:

ПД100-НХ-3Х1-Х

Тип вимірюваного тиску:
Н – надлишковий

Верхня межа вимірювання, МПа

Клас точності:
0,5 ($\pm 0,5\%$ від діапазону вимірювання)
1,0 ($\pm 1,0\%$ від діапазону вимірювання)

Код типу вимірювального штуцера:
1 – M20x1,5
7 – G1/2"

Технічні характеристики

Найменування	Значення
Живлення	
Живлення	Двопроводова струмова петля 4–20 мА
Напруга живлення постійного струму	12...36 В (номінальне значення – 24 В)
Споживана потужність, не більше	1 Вт
Канал вимірювання тиску	
Тип вимірюваного тиску	Надлишковий
Верхня межа вимірювання (ВМВ) ¹⁾	0,25...1,6 МПа
Граничний тиск перевантаження, не менше	150 % від ВМВ
Вихід	
Тип вихідного сигналу	4...20 мА постійного струму
Максимальний опір при живленні 24 В ²⁾	700 Ом
Конструкція	
Матеріал вимірювальної мембрани	Кераміка Al ₂ O ₃ (96 %)
Штуцер для підключення до процесу	M20x1,5 та G1/2" стандарту ISO 1179-2
Тип електричного з'єднувача	EN175301-803 форма А
Ступінь захисту корпусу	IP65
Габаритні розміри	Див. рисунок 1
Умови експлуатування	
Температура вимірюваного середовища	-40...+100°C
Температура навколишнього середовища	-40...+80°C
Атмосферний тиск	84...106,7 кПа
¹⁾ Нижня межа вимірювання залежить від типу вимірюваного тиску. ²⁾ Залежить від напруги живлення (див. рисунок 5).	

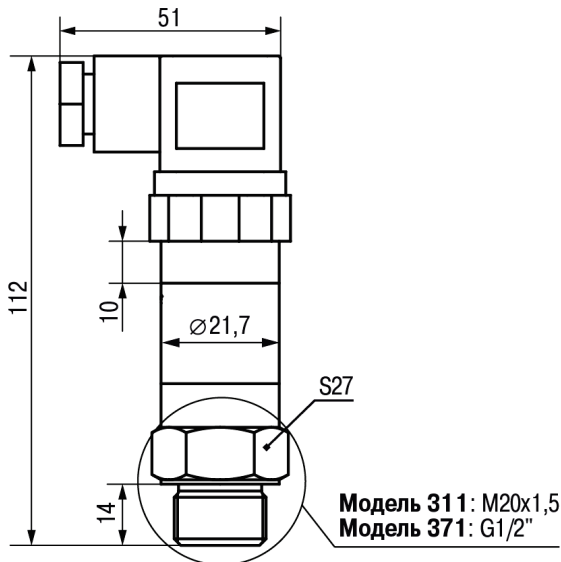


Рисунок 1 – Габаритні та приєднувальні розміри

Монтаж на об'єкті



УВАГА

Перед встановленням перетворювача необхідно переконатися, що робочий діапазон тисків на технологічному об'єкті знаходиться всередині діапазону вимірювання перетворювача. Недотримання цієї вказівки може призвести до серйозного пошкодження та/або поломки обладнання.



НЕБЕЗПЕКА

Монтаж виконувати тільки за відсутності тиску в магістралі та при відключенні електричного живлення перетворювача і всіх підключених до нього пристроїв.

Монтаж перетворювача слід виконувати у відповідні трубки або бошки.

Ущільнення між штуцером та гніздом виконувати за допомогою прокладки з комплекту постачання перетворювача або аналогічної таких же розмірів, виконаної з того ж матеріалу.



УВАГА

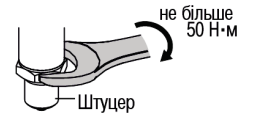
Перед приєднанням перетворювача з'єднувальні лінії повинні бути ретельно продуті. Для продування повинні використовуватися спеціальні пристрої.

Продування з'єднувальних ліній через перетворювач не допускається!



ПРИМІТКА

Під час монтажу зусилля затягування, що прикладається до гайки штуцера перетворювача, не повинно перевищувати 50 Н·м.

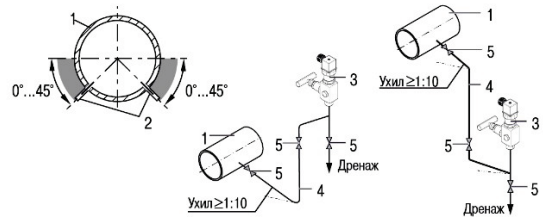


Відбірні пристрої для встановлення перетворювачів бажано монтувати на прямолінійних ділянках, на максимально можливо віддаленні від насосів, запірних пристроїв, колін, компенсаторів та інших гідравлічних пристроїв.

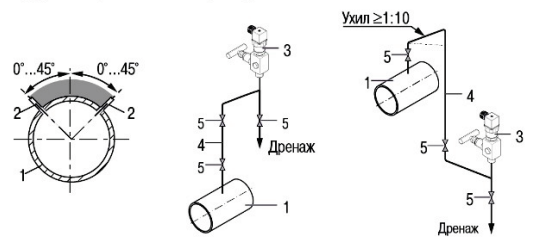
З'єднувальні лінії повинні мати односторонній ухил (не менше 1:10) від місця відбору тиску вгору до перетворювача, якщо вимірюване середовище – газ або пара, і вниз до перетворювача, якщо вимірюване середовище рідина. Якщо це неможливо, при вимірюванні тиску газу у нижніх точках з'єднувальних ліній слід встановлювати відстійні посудини, а при вимірюванні тиску рідини у найвищих точках – газозбирачі.

На *рисунку 2* наведено розташування відповідних трубок на горизонтальному або похилому трубопроводі та рекомендовані схеми монтажу перетворювачів залежно від вимірюваного середовища.

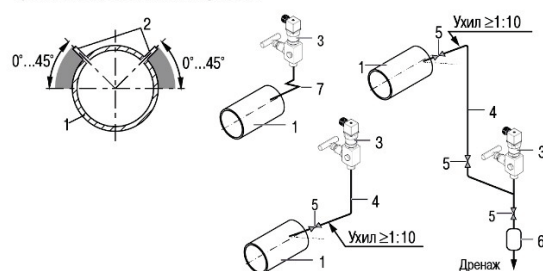
1) для вимірювання тиску рідини



2) для вимірювання тиску газу



3) для вимірювання тиску пари



- 1 – трубопровід; 2 – відповідна трубка;
- 3 – перетворювач з вентиляним блоком;
- 4 – з'єднувальна лінія; 5 – запірний вентиль;

- 6 – посудина збирання конденсату; 7 – одновиткова імпульсна трубка

Рисунок 2 – Розташування відповідних трубок на трубопроводі та приклади монтажу перетворювача

Монтаж зовнішніх електричних зв'язків

Підготовка кабелю до монтажу (див. рисунок 3):

- 1) обробити кабель, знявши зовнішню ізоляцію на довжині 35 мм;
- 2) зачистити кінці дротів на довжині 5 мм;
- 3) зачищені кінці дротів скрутити та або залудити, або утиснути в кабельний наконечник.

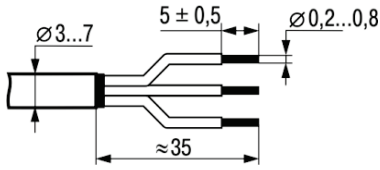


Рисунок 3 – Підготовка кабелю

Монтаж дротів (див. рисунок 4):

- 1) послабити кабельний ввід кутового з'єднувача і ввести через нього оброблений кабель у корпус кутового з'єднувача;
- 2) послабити гвинти клем «1», «2» та \oplus клемника, вставити кінці дротів у клемки та завернути гвинти до упору;
- 3) вставити клемник у корпус кутового з'єднувача і притиснути до характерного кляцання;
- 4) вставити ущільнювальну прокладку у клемник;
- 5) затягнути кабельний ввід для ущільнення кабелю;
- 6) вставити гвинт кріплення з ущільнювальним кільцем у корпус з'єднувача;
- 7) з'єднати кутовий з'єднувач і корпус перетворювача;
- 8) ввернути і затягнути гвинт кріплення.

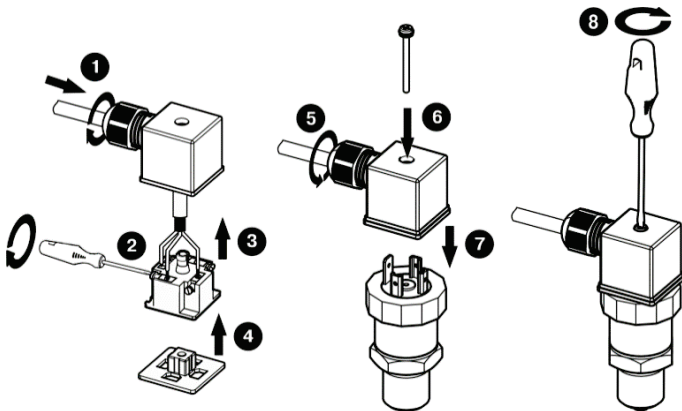


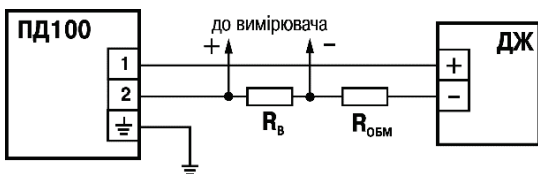
Рисунок 4 – Монтаж дротів

Підключення перетворювача до зовнішніх пристроїв виконувати згідно із схемою на рисунку 5.



УВАГА

При підключенні джерела живлення треба дотримуватись полярності! Неправильне підключення може призвести до псування обладнання.



Обмеження опору навантаження:

$$R_H = R_B + R_{обм} \leq R_{H \max}$$

$$R_{H \max} = (U_{жив} - 10) / 0,02$$

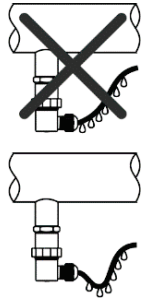
де R_B – вхідний опір вимірювача, Ом;
 $R_{обм}$ – опір обмежуючого резистора, Ом;
 $R_{H \max}$ – максимальний опір навантаження, Ом;
 $U_{жив}$ – напруга живлення, В.

Рисунок 5 – Схема підключення



УВАГА

При прокладанні лінії струмового кола слід виключити можливість потрапляння конденсату у порожнину з'єднувача через кабельний ввід перетворювача. За потреби слід зробити петлю з кабелю для відведення конденсату. Нижня точка конденсаційної петлі повинна бути розташована нижче кабельного вводу перетворювача.



Демонтаж дротів (див. рисунок 6):

- 1) вивернути гвинт кріплення кутового з'єднувача;
- 2) від'єднати кутовий з'єднувач від корпусу перетворювача;
- 3) витягти гвинт кріплення з кутового з'єднувача;
- 4) витягти ущільнювальну прокладку з клемника;
- 5) витягти клемник з корпусу з'єднувача. Для цього вставити в щілину А вузьку плоску викрутку, за допомогою важеля підняти клемник і витягти його з корпусу з'єднувача;
- 6) від'єднати дроти від гвинтових клем;
- 7) послабити кабельний ввід і витягти кабель із з'єднувача.

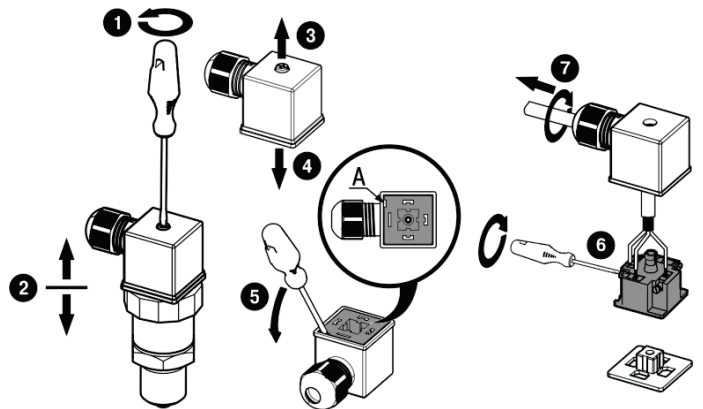


Рисунок 6 – Демонтаж дротів

Можливі несправності

Несправність	Причина	Метод усунення
1. Вихідний сигнал відсутній	Обрив у лінії навантаження (колі живлення)	Знайти та усунути обрив
	Коротке замикання у колі живлення	Знайти та усунути замикання
	Не дотримано полярність при підключенні джерела живлення	Поміняти полярність
2. Вихідний сигнал нестабільний або не змінюється при зміні тиску	Засмічення вхідного отвору приймальної порожнини штуцера перетворювача	Провести очищення вхідного отвору підведення тиску*
	Порушено герметичність у лінії підведення тиску	Знайти та усунути негерметичність
	Окислилися поверхні контактів	Відключити живлення. Звільнити доступ до контактів (див. рисунок 4). Очистити контакти від оксидної плівки

* При чищенні приймальної порожнини штуцера перетворювача категорично забороняється будь-який механічний вплив на мембрану тензоперетворювача!

61153, м. Харків, вул. Гвардійців Широнінців, 3А
 тел.: (057) 720-91-19
 тех. підтримка: 0-800-21-01-96 (багатоканальний),
 support@aqteck.com.ua
 відділ продажу: sales@aqteck.com.ua
 aqteck.com.ua
 реєстр.: 2-UK-1094-1.2